

**AIRMAN**

---

**SG**

---

**PARTS CATALOG**

**ENGINE GENERATOR**

**SDG65S-8C1**



[www.discount-equipment.com](http://www.discount-equipment.com)

**HOKUETSU INDUSTRIES CO., LTD.**

# **Discount Equipment**

Discount-Equipment.com is your online resource for commercial and industrial quality parts and equipment sales.

## **Locations:**

Florida (West Palm Beach): [561-964-4949](tel:561-964-4949)

Outside Florida TOLL FREE: [877-690-3101](tel:877-690-3101)

**Need parts?** Check out our website at [www.discount-equipment.com](http://www.discount-equipment.com)

## **Can't find what you need?**

Click on this link: <http://www.discount-equipment.com/category/5443-parts/> and fill out the request form.

Please have the machine model and serial number available in order to help us get you the correct parts. One of our experienced staff members will get back to you with a quote for the right part that your machine needs.

We sell worldwide for the brands: Genie, Terex, JLG, MultiQuip, Mayco, Toro/Stone, Diamond Products, Magnum, Airman, Mustang, Power Blanket, Nifty Lift, Atlas Copco, Chicago Pneumatic, Allmand Brothers, Essick, Miller Spreader, Skyjack, Lull, Skytrak, Tsurumi, Husquvarna/Target, Whiteman-Concrete/Mortar, Stow-Concrete/Mortar, Baldor, Wacker, Sakai, Snorkel, Upright, Mi-T-M, Sullair, Neal, Basic, Dynapac, MBW, Weber, Bartell, Bennar Newman, Haulotte, Ditch Runner, Blaw-Knox, Himoina, Best, Buddy, Crown, Edco, Wyco, Bomag, Laymor, Terremite, Barreto, EZ Trench, Takeuchi, Basic, Bil-Jax, Curtis, Gehl, Heli, Honda, ICS/PowerGrit, Puckett, Waldon, ASV, IHI, Partner, Imer, Clipper, MMD, Koshin, Rice, Gorman Rupp, CH&E, Cat Pumps, Comet, General Pump, Giant, AMida, Coleman, NAC, Gradall, Square Shooter, Kent, Stanley, Tamco, Toku, Hatz, Kohler, Robin, Wisconsin, Northrock, Oztec, Toker TK, Rol-Air, Small Line, Wanco, Yanmar

**New Equipment - Used Equipment - Rental Equipment - Parts and Accessories**

# **Discount Equipment**

[www.discount-equipment.com](http://www.discount-equipment.com)

**561-964-4949**

Parts: [wbparts@Discount-Equipment.com](mailto:wbparts@Discount-Equipment.com)

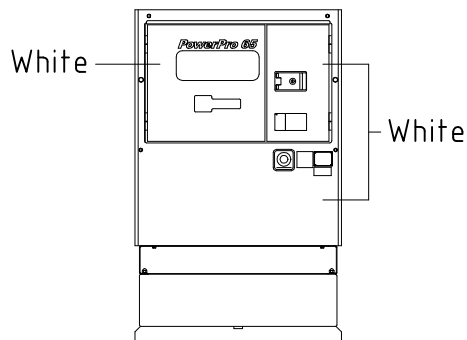
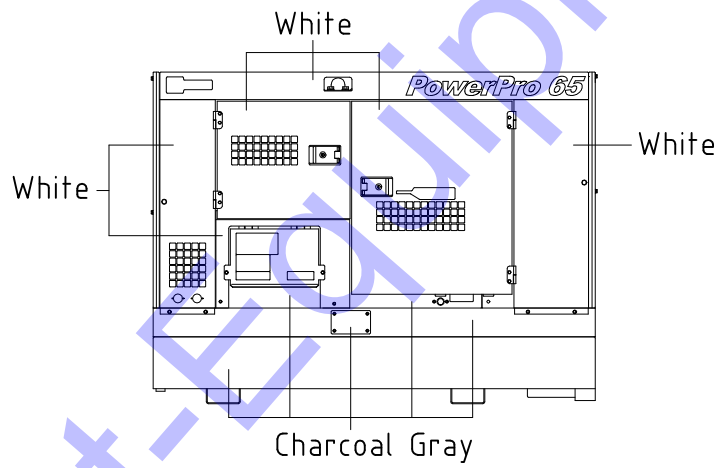
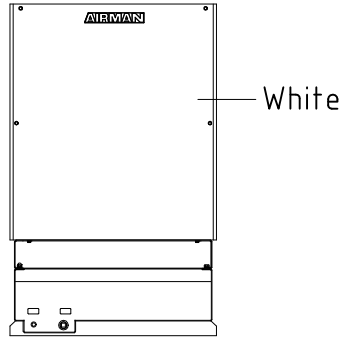
Sales: [info@Discount-Equipment.com](mailto:info@Discount-Equipment.com)

適用型式  
FOR MODEL

型式 MODEL	適用号機 SER. NO.
SDG65S-8C1 [WITH OIL FENCE TYPE]	1478C10051~

# STANDARD PAINTING

---



## NOTICE

1. This parts catalog contains all the parts and assemblies of "AIRMAN" brand products. The complete unit is divided into several parts groups, the details of which are clearly illustrated, and completely listed. So desired part number, name and quantity can be easily determined referring to Ref.No.
2. When you place order for service parts, please be sure to advise us of the following information.
  - (1) Part number.
  - (2) Quantity required.
  - (3) Part name.
  - (4) Model name and Serial number.
3. How to read parts catalog.

(1) 見出番号 Ref. NO.	(2) 部 品 番 号 Part NO.	(3) 互換性 Inter- change ability	(4) 部 品 名 称 Part Name	(5) 数 量 Q'ty	(6) 適用号機範囲 Applicable Ser. No.	(7) 変 更 C/H	(8) 備 考 Remarks
52 - 00 LINING							(8) 備 考 S:STD. SC:w. AFTERCOOLER SD:DRY AIR
	52900 04921		URETHANE FOAM KIT ウレタン フォーム キット				S SC SD
	52900 05121		URETHANE FOAM KIT ウレタン フォーム キット (Const. No. 1~21)				◎
	52900 06121		URETHANE FOAM KIT ウレタン フォーム キット (Const. No. 1~9 & 11~24)				◎
1	52959 71350	Lining	ライニング	1			
2	52959 97640	Lining	ライニング	1			
3	52959 80220	Lining	ライニング	1			
4	52959 71450	Lining	ライニング	1			
5	52959 71550	Lining	ライニング	1			
6	52959 30940	Lining	ライニング	1			
7	52959 71650	Lining	ライニング	2			

(1) Ref. No.

Reference number (Ref.No.) is to be used for locating the part number and name from the illustrations. (However some parts such as bolts and nuts etc., are not illustrated but their reference numbers only listed.)

Ref.No.1, 1-1, 1-2, ..... shows history of part modifications.

[These reference numbers mean 1: primary period, 1-1: first alteration, 1-2: second alteration and 1-3.....follows]

(2) Part No.

Every part has its own proper number. Even if a part has the same shape as an other part and if its number different, it is not interchangeable at all in many cases.

(3) Interchangeability

A, B, C, D, Q, X, Y and Z in column "Interchangeability" show the following.

A: A new part is replaceable with an old part, but the old part is not replaceable with the new one.

B: Not interchangeable.

C: Disused.

D: Newly added.

Q: Quantity per unit changed.

X: Included in this set of parts, this part is not used for this model.

Y: Part to be selected.

Z: This part can not be supplied as an individual part.

- (4) Part name  
Every part has its own proper name.
- (5) Q'ty  
The number shown in the column of Q'TY indicates the quantity of parts used per one unit machine.
- (6) Applicable Ser.No. (Serial Number)  
Ser.No. shows the machine number to which the part is applicable.  
Month and year stated in column "Ser.No." show the month and year from which the part is applicable.
- (7) Change column  
M1, M2, ..... Mn mentioned in the column indicate the change of part number and the serial number of the unit, the part of which was modified.
- (8) Remarks  
This column "Remarks" mentions in mark or signal the specifications of each part, original part number of manufacturer, model name of the part for which is used and etc.  
[Example. SC:w. AFTERCOOLER]

4. Abbreviations used in this catalog.

ass'y	assembly	L	Length
A	Ampere	OPT.	Option
AUTO.	Automatic	SPC/S.	Special specifications
C/H	Change column	STD.	Standards
Const.	Consisting of	sw.	switch
Cont.	Control	T or t	Thickness
Eng.	Engine	V	Volt
EXP.	Export	W	Watt
GEN.	Generator	w.	with
Incl.	Including	w/o	without

NOTE : We are always engaged in improving our products. So there may be some changes of the product which are not yet mentioned in this parts catalog. Therefore, in necessary case, we issue a revision in which such changes are added. When you have any question on the parts catalog, please ask your nearest dealer or directly us.

# 目 次 CONTENTS

図 番 号 FIG. NO.	図 名 称 FIG. NAME	頁 PAGE
—COMPRESSOR PARTS—		
20 - 00	GENERATOR, MOUNTING & INTAKE	ゼネレータ, マウンティング, インテーク 20- 1~3
38 - 00	COOLING, ENGINE & EXHAUST	クーリング, エンジン, エキゾースト 38- 1~3
39 - 00	NAME PLATE	ネームプレート 39- 1~3
43 - 00	FUEL LINE	フュエルライン 43- 1~3
44 - 00	ELECTRIC(for ENGINE)	エレクトリック(エンジン用) 44- 1~3
46 - 00	ELECTRIC(for GENERATOR)	エレクトリック(ゼネレータ用) 46- 1~3
46 - 01	TERMINAL PLATE	出力端子板 46- 4
51 - 00	FRAME & BONNET	フレーム, ホンネット 51- 1~3
51 - 01	OIL FENCE	オイルフェンス 51- 4~5
52 - 00	LINING	ライニング 52- 1

図 番 号 FIG. NO.	図 名 称 FIG. NAME	頁 PAGE	図 番 号 FIG. NO.	図 名 称 FIG. NAME	頁 PAGE
—ENGINE PARTS—					
500000	CRANKCASE.....	1	548000	COMMON RAIL.....	20
501000	OIL PAN.....	3	550000	ALTERNATOR AND PULLEY.....	21
501200	DIPSTICK AND GUIDE.....	4	551000	ALTERNATOR[COMPONENT PARTS]...	22
502000	CYLINDER HEAD.....	5	554000	STARTER.....	23
503000	INLET VALVE AND EXHAUST VALVE...	6	555000	STARTER[COMPONENT PARTS].....	24
504000	ROCKER ARM SHAFT.....	7	557000	SWITCH/SENSOR.....	25
505000	HEAD COVER.....	8	557500	INJECTOR HARNESS.....	26
508000	GEAR CASE.....	9	558000	WIRE HARNESS.....	27
511000	PISTON AND CRANKSHAFT.....	10	558500	WIRE HARNESS BRACKET.....	28
512000	CAMSHAFT AND IDLE GEAR SHAFT...	11	560000	WATER FLANGE AND THERMOSTAT...	29
514000	BEARING CASE COVER.....	12	561000	WATER PUMP.....	30
515000	FLYWHEEL.....	13	567000	FAN AND PULLEY.....	31
526500	SUPPLY PUMP.....	14	571000	INLET MANIFOLD.....	32
531001	FUEL FILTER 1.....	15	571100	AIR CLEANER FLANGE AND THROTTLE VALVE.....	33
531002	FUEL FILTER 2.....	16	572000	EXHAUST MANIFOLD.....	34
532500	SEPARATOR.....	17	572300	EGR VALVE.....	35
545000	INJECTION PIPE.....	18	572400	EGR COOLER.....	36
547100	FUEL PUMP (ELECTRICAL).....	19			

# 目 次 CONTENTS

図 番 号 FIG. NO.	図 名 称 FIG. NAME	頁 PAGE	図 番 号 FIG. NO.	図 名 称 FIG. NAME	頁 PAGE
—ENGINE PARTS—					
572600	TURBO CHARGER	37	582000	OIL COOLER	45
574000	DIESEL PARTICULATE FILTER MUFFLER	38	583000	OIL FILTER	46
574200	DIESEL PARTICULATE FILTER MUFFLER[COMPONENT PARTS]	39	585200	HYDRAULIC PUMP COVER	47
574300	MUFFLER SENSOR	40	587000	STARTER SWITCH	48
574500	PRESSURE PIPE	41	588000	ACCESSORIES AND SERVICE PARTS	49
576000	BREATHER PIPE/SEPARATOR PIPE	42	589000	LABEL AND OPERATOR'S MANUAL	50
576500	OIL SEPARATOR	43	594000	PISTON KIT[OPTION]	51
580000	OIL PIPE (TURBO CHARGER)	44	599000	Diagmaster[OPTION]	52
			■	NUMERICAL INDEX	53

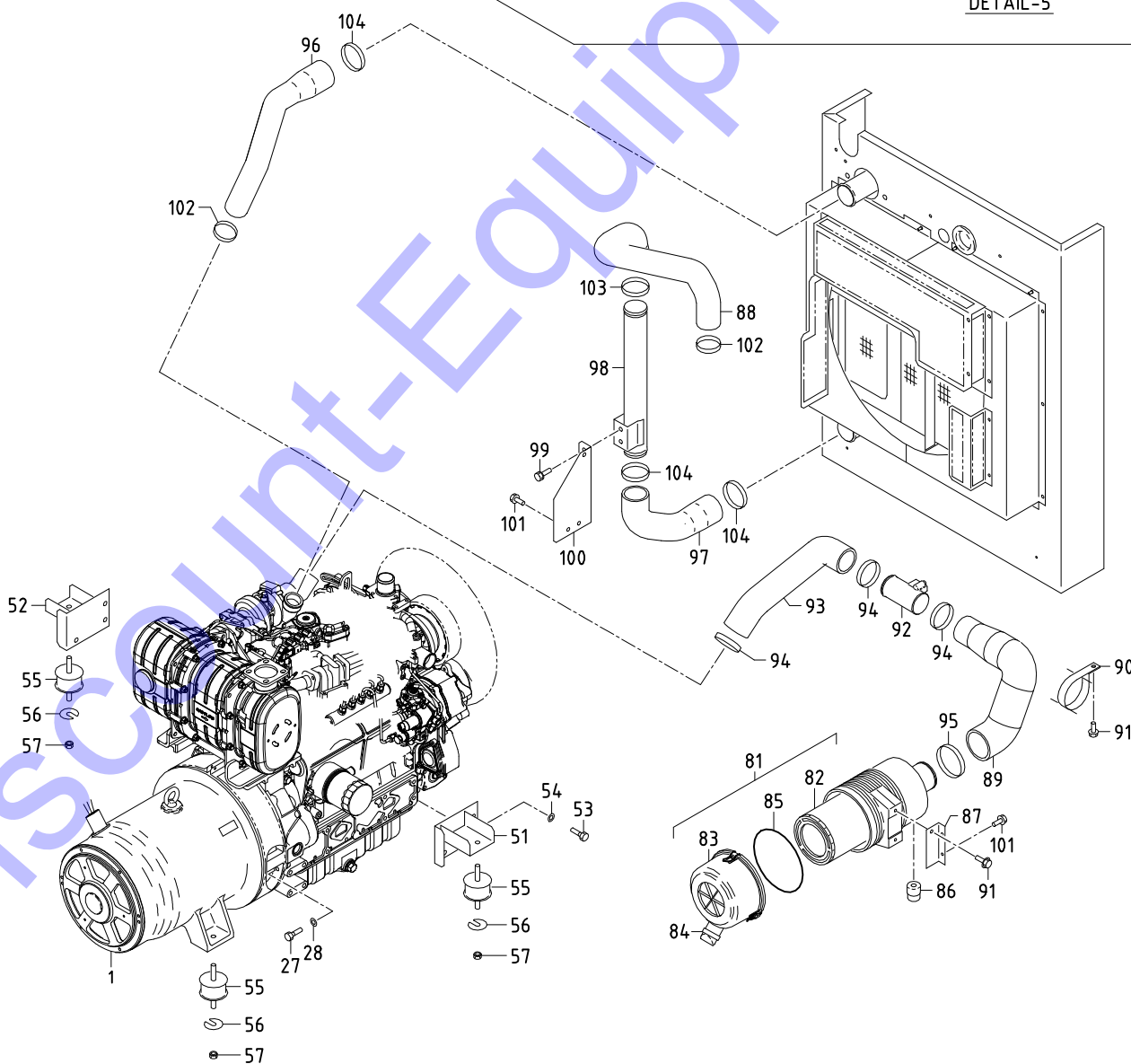
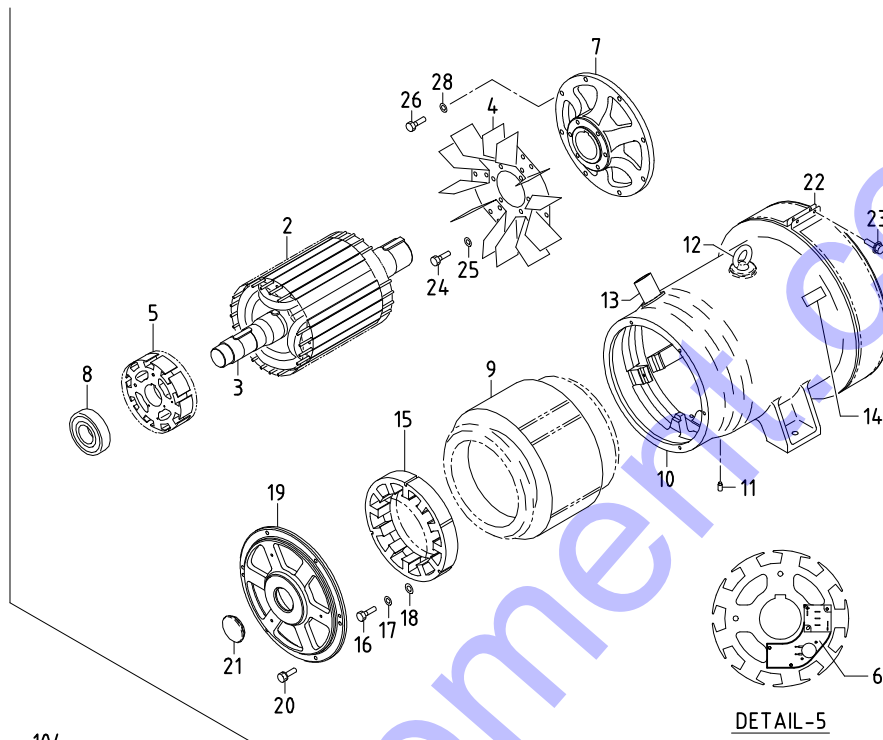
## 型 式 名 の 見 方 HOW TO READ MODELS

S D G 65 S - 8 C 1  
①            ②    ③            ④ ⑤ ⑥

- ① SDG : SKID-MOUNTED DIESEL GENERATOR
- ② 65 : OUTPUT (kVA)
- ③ S : SILENT TYPE
- ④ 8 : NORTH AMERICA TYPE (w. OIL FENCE)
- ⑤ MODEL CHANGE MARK
- ⑥ VARIATION MARK

- ① SDG : スキッド型、ディーゼル発電機
- ② 65 : 定格出力 (kVA)
- ③ S : 防音型
- ④ 8 : 北米仕様 (オイルフェンス付)
- ⑤ モデルチェンジ記号
- ⑥ バリエーション記号



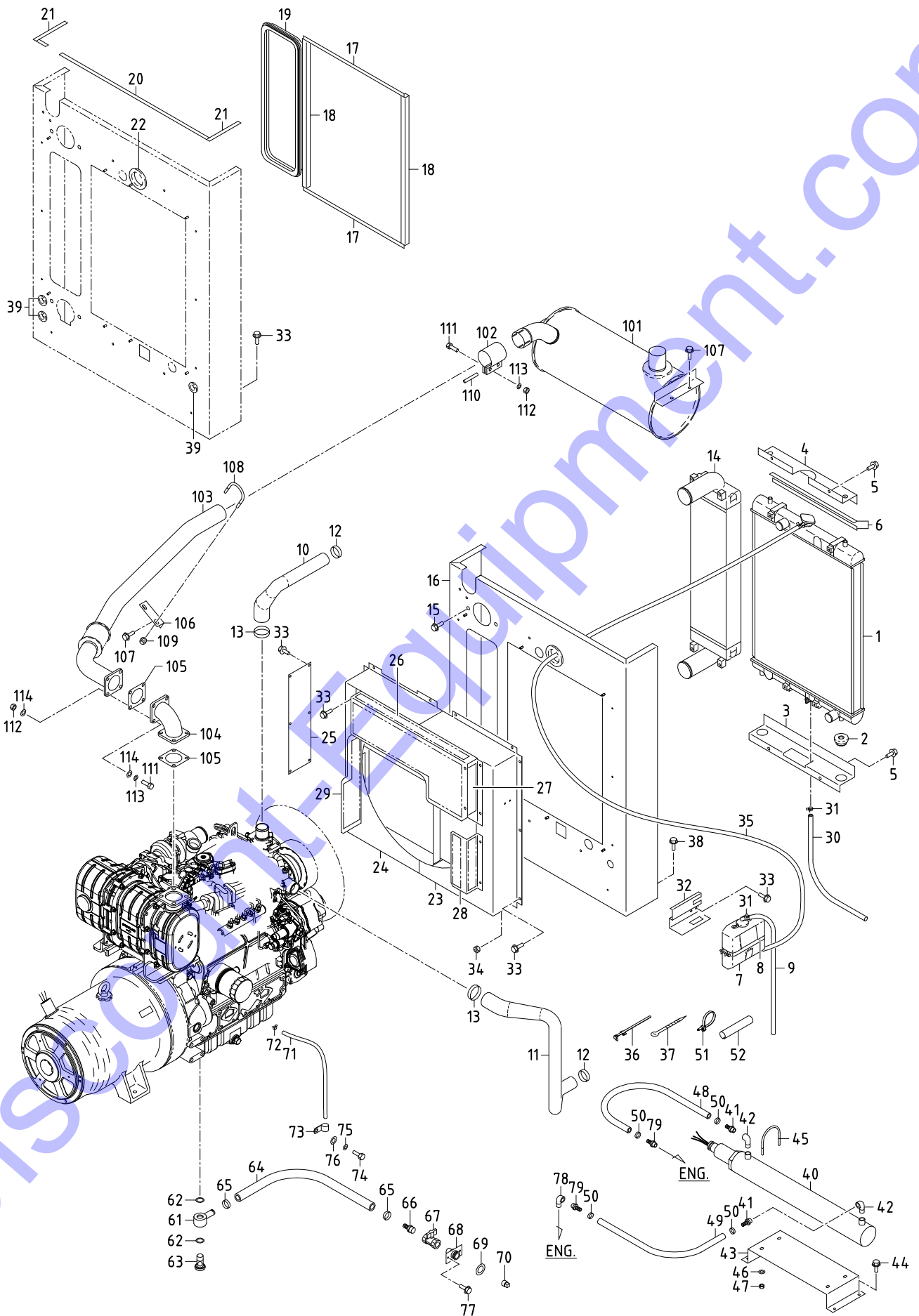


## 20 - 00 GENERATOR, MOUNTING &amp; INTAKE

見出番号 Ref. NO.	部品番号 Part NO.	互換性 Inter- change ability	部 品 名 称		数量 Q'ty	適用号機範囲 Applicable Ser. No.		変更 C/H	備 考 Remarks
				Part Name		8C1	—		
	20 - 00		GENERATOR GROUP	ゼネレータグループ					
1	20003 64401		Generator	ゼネレータ	1				Const. No. 2~28
2	25100 10400		A. C. G. rotor ass'y	主発電機界磁巻線	1				(回転子)
3	25151 04801		Shaft	シャフト	1				
	03307 14250		Key	キー	1				(A. C. G. rotor side)
	03307 14050		Key	キー	1				(EX. rotor side)
	03307 14063		Key	キー	1				(coupling side)
4	25140 05601		Fan	ファン	1				
5	25600 01400		EX. rotor ass'y	励磁機電機子巻線	1				Incl. No. 6
A. C. G. ロータ・シャフト・キー・ファン・EX. ロータ(見出番号2~5)は、セットでご注文下さい									
A set of A. C. G. rotor, shaft, key, fan & EX. rotor (Ref. NO. 2-5), should be ordered.									
6	46640 19700		Wiring board	整流器基板	1				
7	61121 09602		Coupling, drive	カップリング	1				
8	21472 17200		Bearing	ベアリング	1				(6310ZZC3)
9	25200 12100		A. C. G. stator ass'y	主発電機電機子巻線	1				(固定子)
10	25310 11000		Casing	ケーシング	1				
A. C. G. スター・ケーシングは、セットでご注文下さい									
A set of A. C. G. stator & casing, should be ordered.									
11	02601 10016		Set screw	セット スクリュー	2				
12	52742 00200		Eye bolt	アイボルト	1				
13	36135 02200		Grommet	グロメット	1				(cable protect)
14	39178 79330		Plate (SER. NO.)	セリアル銘板	1				
15	25700 08900		EX. stator ass'y	励磁機界磁巻線	1				(固定子)
16	02135 06060		Bolt	ボルト	3				
17	03115 02006		Spring washer	スプリング ワッシャー	3				
18	03116 12006		Plain washer	プレーン ワッシャー	3				
19	25310 11100		Casing	ケーシング	1				
20	02238 08025		Bolt, w/w	ワッシャー付ボルト	6				
21	36135 02300		Grommet	グロメット	1				
22	25360 08400		Cover	カバー	1				
23	02248 06025		Bolt, w/w	ワッシャー付ボルト	2				
24	02135 10025		Bolt	ボルト	6				
25	03115 02010		Spring washer	スプリング ワッシャー	6				
26	02135 10030		Bolt	ボルト	8				
27	02138 10030		Bolt	ボルト	12				
28	03115 02010		Spring washer	スプリング ワッシャー	20				
	31 - 00		MOUNTING GROUP	マウンティンググループ					
51	31110 10510		Bracket	ブラケット	1				
52	31110 10610		Bracket	ブラケット	1				
53	02102 12025		Bolt	ボルト	6				
54	03115 02012		Spring washer	スプリング ワッシャー	6				
55	31130 28200		Vibration isolator ass'y	防振ゴム	4				
56	31120 08900		Shim	シム	1				
57	02915 20012		Nut, w/w	ワッシャー付ナット	8				

20 - 00 GENERATOR, MOUNTING & INTAKE

見出番号 Ref. NO.	部品番号 Part NO.	互換性 Inter- change ability	部 品 名 称 Part Name		数量 Q' ty	適用号機範囲 Applicable Ser. No.		変更 C/H	備 考 Remarks
						8C1	—		
	32 - 00		INTAKE GROUP	インテークグループ					
81	32100 44900		Air filter ass'y	エアフィルタ	1				Const. No. 82~85
82	32143 11800		Element	エレメント	1				
83	32142 11300		Cup	カップ	1				
84	32151 01600		Vacuator valve	バキュータバルブ	1				
85	32147 03600		O-ring	Oリング	1				
86	32148 03000		Filter, service indicator	インジケータ	1				
87	32240 46800		Bracket	ブラケット	1				
88	32331 86002		Hose	ホース	1				
89	32331 85601		Hose	ホース	1				
90	03424 80235		Clip	クリップ	1				
91	02201 08012		Flange bolt	フランジ付ボルト	3				
92	32320 71300		Pipe	パイプ	1				
93	32331 85701		Hose	ホース	1				
94	03511 20080		Hose clip	ホースクリップ	3				
95	03511 20090		Hose clip	ホースクリップ	1				
96	32331 85800		Hose	ホース	1				
97	32331 85901		Hose	ホース	1				
98	32320 71401		Pipe	パイプ	1				
99	02248 12030		Bolt, w/w	ワッシャ付ボルト	2				
100	32270 06401		Bracket	ブラケット	1				
101	02201 08020		Flange bolt	フランジ付ボルト	4				
102	03511 50065		Hose clip	ホースクリップ	2				
103	03511 50075		Hose clip	ホースクリップ	2				
104	03511 50085		Hose clip	ホースクリップ	2				



## 38 - 00 COOLING, ENGINE &amp; EXHAUST

見出番号 Ref. NO.	部品番号 Part NO.	互換性 Inter- change ability	部 品 名 称		数量 Q'ty	適用号機範囲 Applicable Ser. No.		変更 C/H	備 考 Remarks
				Part Name		8C1	—		
	38 - 00		COOLING GROUP	クーリング グループ					
1	38100 45000		Radiator	ラジエータ	1				Incl. cap & valve
	38410 05700		Cap	キャップ	1				
	38469 01800		Valve	バルブ	1				(drain)
2	31131 04900		Rubber	ゴム	2				
3	38420 00310		Bracket	ブラケット	1				
4	38420 00410		Bracket	ブラケット	1				
5	02201 08020		Flange bolt	フランジ付ボルト	4				
6	03407 66815		Seal rubber	シール ラバー	2				
7	38590 01200		Reserve tank ass'y	リザーブタンク	1				
8	03511 30185		Hose clip	ホースクリップ	1				
9	38594 05900		Hose	ホース	1				
10	38524 74101		Hose	ホース	1				
11	38524 74200		Hose	ホース	1				
12	03511 20050		Hose clip	ホースクリップ	2				
13	03511 20060		Hose clip	ホースクリップ	2				
14	38920 04700		Intercooler	インタクーラ	1				
15	02201 10020		Flange bolt	フランジ付ボルト	4				
16	52350 83522		Cover	カバー	1				
17	03407 66856		Seal rubber	シール ラバー	2				
18	03407 67418		Seal rubber	シール ラバー	2				
19	03407 67514		Seal rubber	シール ラバー	1				
20	03407 66954		Seal rubber	シール ラバー	1				
21	03407 66939		Seal rubber	シール ラバー	2				
22	03403 00512		Grommet	グロメット	1				
23	38440 13212		Shroud, fan	ファンシュラウド	1				
24	38440 13312		Shroud, fan	ファンシュラウド	1				
25	38441 12210		Plate	プレート	1				
26	38450 90101		Guard, fan	ファンガード	1				
27	38450 91400		Guard, fan	ファンガード	1				
28	38450 89901		Guard, fan	ファンガード	1				
29	38450 90001		Guard, fan	ファンガード	1				
30	38594 06100		Hose	ホース	1				
31	03511 40016		Hose clip	ホースクリップ	4				
32	38591 01000		Bracket	ブラケット	1				
33	02201 06016		Flange bolt	フランジ付ボルト	24				
34	02915 00006		Hexagon flange nut	フランジ付ナット	8				
35	38594 05000		Hose	ホース	1				
36	37181 03600		Clip	クリップ	2				
37	03425 00001		Vinyl clip	ビニールクリップ	6				
38	02201 06016		Flange bolt	フランジ付ボルト	5	0187			
38 -1	02246 06016	A	Bolt, w/w	ワッシャ付ボルト	5	0188~		M 8	
39	03403 00303	D	Grommet	グロメット	3	0188~		M 8	
40	38510 42700	D	Pipe	パイプ	1	0188~		M 8	
41	37170 24800	D	Joint	ジョイント	2	0188~		M 8	
42	03731 28003	D	Elbow	エルボ	2	0188~		M 8	
43	38420 02610	D	Bracket	ブラケット	1	0188~		M 8	
44	02246 06016	D	Bolt, w/w	ワッシャ付ボルト	4	0188~		M 8	
45	03830 08025	D	U-bolt	Uボルト	2	0188~		M 8	
46	03116 12008	D	Plain washer	プレーンワッシャ	4	0188~		M 8	
47	02915 20008	D	Nut, w/w	ワッシャ付ナット	4	0188~		M 8	

## 38 - 00 COOLING, ENGINE &amp; EXHAUST

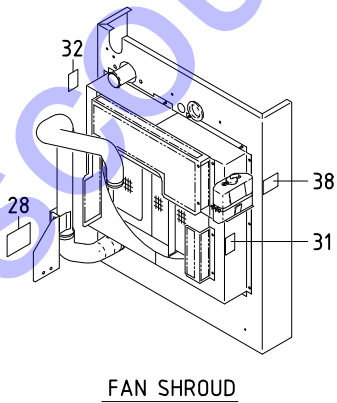
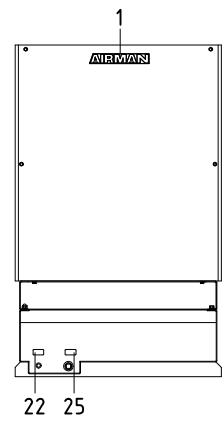
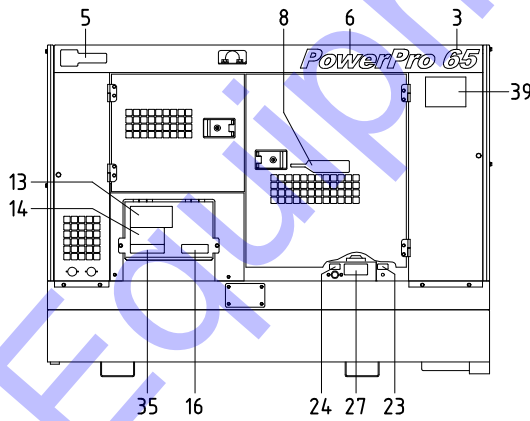
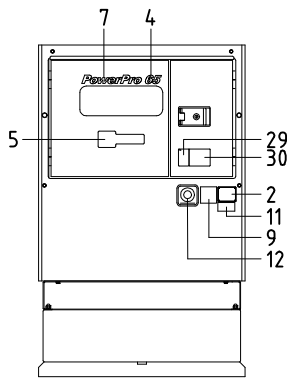
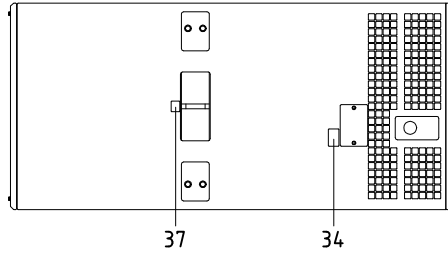
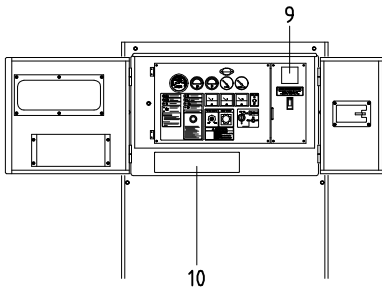
見出番号 Ref. NO.	部品番号 Part NO.	互換性 Inter- change ability	部 品 名 称		数量 Q'ty	適用号機範囲 Applicable Ser. No.		変更 C/H	備 考 Remarks
			Part Name			8C1	—		
48	03590 00019	D	Hose	ホース	1	0188~		M 8	
49	03590 00020	D	Hose	ホース	1	0188~		M 8	
50	03511 20022	D	Hose clip	ホース クリップ	4	0188~		M 8	
51	37181 07700	D	Clip	クリップ	5	0188~		M 8	
52	43322 04100	D	Cushion	クッション	1	0188~		M 8	

## 41 - 00 ENGINE GROUP エンジン グループ

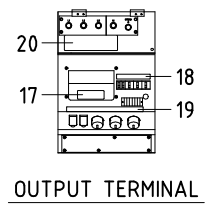
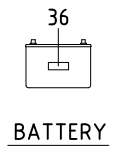
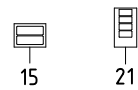
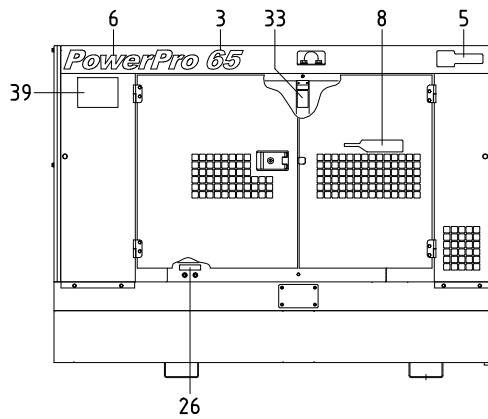
61	43534 02102		Ring connector	リング コネクタ	1				
62	03407 16024		Gasket	ガスケット	2				
63	43532 09400		Nipple	ニップル	1				(bolt)
64	03580 19055		Hose	ホース	1				
65	03511 20035		Hose clip	ホース クリップ	2				
66	37170 02900		Joint	ジョイント	1				
67	03735 13004		Valve	バルブ	1				
68	37170 20100		Joint	ジョイント	1				
69	52728 15710		Cushion rubber	クッション ラバー	1				
70	03620 41004		Plug	プラグ	1				
71	38594 02900		Hose	ホース	1	~0139			
71 -1	03600 09070	B	Hose	ホース	1	0140~		M261	
72	03511 40016		Hose clip	ホース クリップ	1	~0139			
72 -1	03511 40020	B	Hose clip	ホース クリップ	1	0140~		M261	
73	37181 05000		Clip	クリップ	1				
74	02108 12025		Bolt	ボルト	1				
75	03115 02012		Spring washer	スプリング ワッシャ	1				
76	03116 12012		Plain washer	プレーン ワッシャ	1				
77	02201 06016		Flange bolt	フランジ 付ボルト	2				
78	03731 28003	D	Elbow	エルボ	1	0188~		M 8	
79	37170 24800	D	Joint	ジョイント	2	0188~		M 8	

## 42 - 00 EXHAUST GROUP エキゾースト グループ

101	42100 84400		Exhaust muffler	エキゾースト マフラ	1				
102	42230 17700		Belt	ベルト	1				
103	42310 03610		Pipe, exhaust	エキゾースト パイプ	1				
104	42321 02200		Flange	フランジ	1				
105	42324 15900		Gasket	ガスケット	2				
106	42240 23500		Bracket	ブラケット	1				
107	02201 08020		Flange bolt	フランジ 付ボルト	6				
108	03830 08006		U-bolt	U-ボルト	1	~0151			
108 -1	03830 08016	A	U-bolt	U-ボルト	1	0152~		M 2	
109	02915 00008		Hexagon flange nut	フランジ 付ナット	2				
110	42323 03600		Gasket	ガスケット	1				
111	02136 10035		Bolt	ボルト	10				
112	02912 06010		Nut	ナット	10				
113	03115 06010		Spring washer	スプリング ワッシャ	10				
114	03116 15010		Plain washer	プレーン ワッシャ	16				



FAN SHROUD



OUTPUT TERMINAL

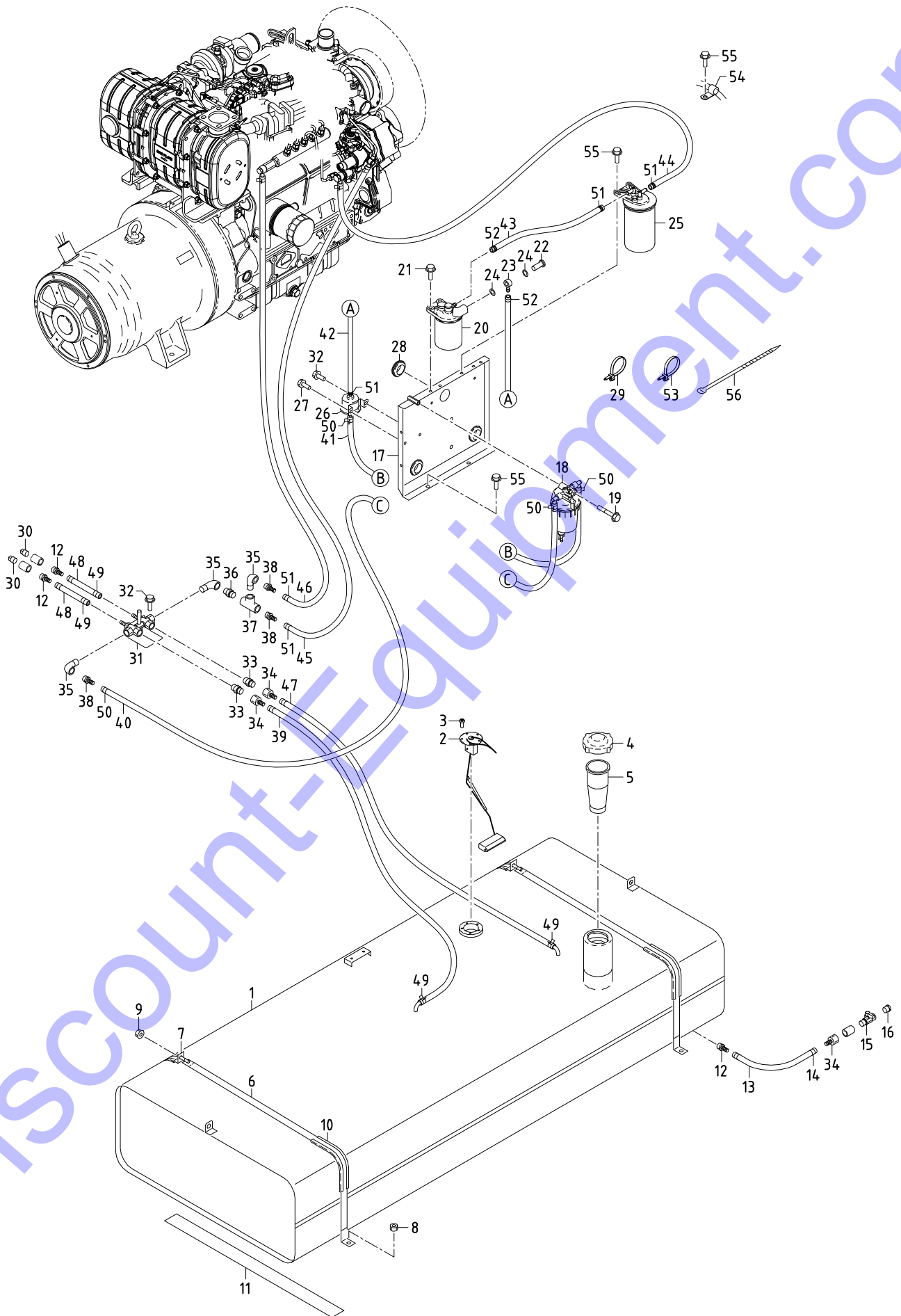
39 - 00 NAME PLATE

見出番号 Ref. NO.	部品番号 Part NO.	互換性 Inter- change ability	部品名称 Part Name		数量 Q'ty	適用号機範囲 Applicable Ser. No.		変更 C/H	備考 Remarks
						8C1	—		
	39 - 00		ACCESSORY GROUP	アクセサリ グループ					
	39600 50530		Instruction manual	取扱説明書		~0187			
	39600 63130	B	Instruction manual	取扱説明書		0188~	M 8		
	39615 09600		Instruction manual	取扱説明書(Eng.)					
1	39170 02000		Mark (AIRMAN)	マーク	1				
2	39103 46801		Plate (SER. NO.)	プレート	1				
	03260 03010		Blind rivet	リベット	4				
3	39178 29930	C	Plate (65)	プレート	2	0155~	M396	(big)	
4	39178 55220		Plate (65)	プレート	1			(small)	
5	39178 57720		Plate (MMD)	プレート	3				
6	39178 54721		Plate (PowerPro)	プレート	2	~0154		(big)	
6 -1	39178 10340	B	Plate (PowerPro 65 T4)	プレート	2	0155~	M396	(big)	
7	39178 54820		Plate (PowerPro)	プレート	1			(small)	
8	39178 53620		Plate (QUIETECH)	プレート	2				
9	39178 80820		Plate (DELTA DEMAND)	プレート	2				
10	39153 70100		Plate (OPERATION)	プレート	1				
11	39178 43110		Plate (california)	プレート	1				
12	39178 47610		Plate (emargency sw.)	プレート	1				
13	39176 05010		Plate (output)	プレート	1				
14	39176 62400		Plate	プレート	1				
			(danger, high voltage)						
15	39173 02000		Plate, complete	プレート(1セット)	1				Const. No. 16~17
16	* * *	Z	Plate (terminal in)	プレート	1				(39173 02000)
17	* * *	Z	Plate (terminal in)	プレート	1				(39173 02000)
18	39178 87210		Plate (breaker)	プレート	1				
19	39178 50620		Plate (socket)	プレート	1				
20	39152 23401		Plate (wiring chart)	プレート	1				
21	39173 05900		Plate, complete	プレート(1セット)	1				Const. No. 22~25
22	* * *	Z	Plate (fuel drain)	プレート	1				(39173 05900)
23	* * *	Z	Plate (radiator drain)	プレート	1				(39173 05900)
24	* * *	Z	Plate (eng. oil drain)	プレート	1				(39173 05900)
25	* * *	Z	Plate	プレート (spare:1)	2				(39173 05900)
			(containment drain)						
26	39178 01640		Plate (fuel port)	プレート	1				
27	39178 22031		Plate (FLAMMABLES)	プレート	1				
28	39178 49120		Plate	プレート	1				
			(changed fuel refill)						
29	39176 73300		Plate	プレート	1				
			(warning, exhaust gases)						
30	39176 09310		Plate	プレート	1				
			(warning, exhaust gases)						
31	39176 73500		Plate	プレート	1				
			(warning, cooling fan)						
32	39176 73800		Plate (warning, pulley)	プレート	1				
33	39176 69500		Plate	プレート	1				
			(caution, high temp.)						
34	39176 69600		Plate	プレート	1				
			(caution, radiator cap)						
35	39176 62900		Plate	プレート	1				
			(warning, electric shock)						



## 39 - 00 NAME PLATE

見出番号 Ref. NO.	部品番号 Part NO.	互換性 Inter- change ability	部品名称 Part Name	数量 Q'ty	適用号機範囲 Applicable Ser. No.		変更 C/H	備考 Remarks
					8C1	—		
36	39176 50000		Plate (warning, battery) プレート	1				
37	39176 69300		Plate (lift position) プレート	1				
38	39178 00310		Plate (LLC) プレート	1				
39	39178 18540	D	Plate (ZERO LOAD TECHNOLOGY) プレート	2	0188~		M 8	

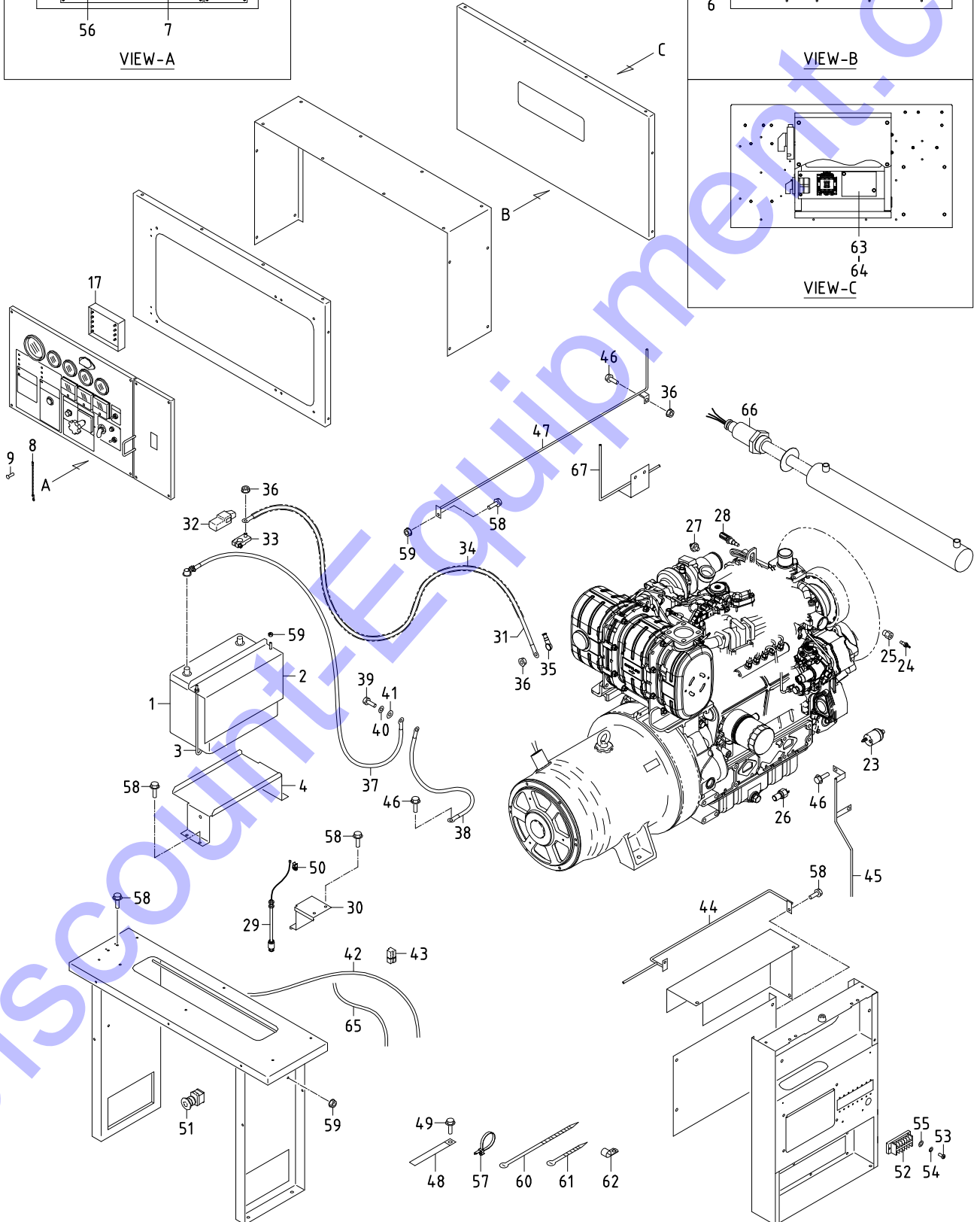
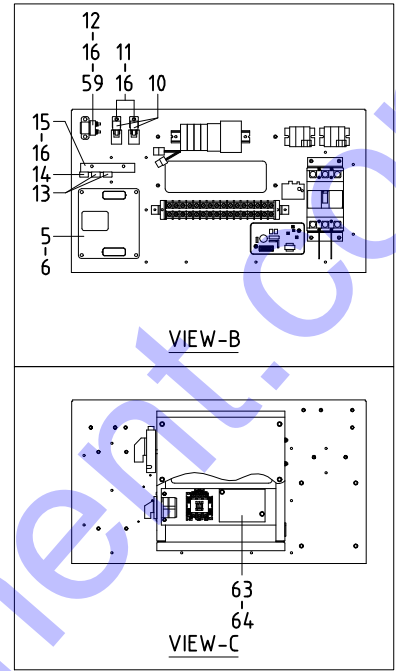
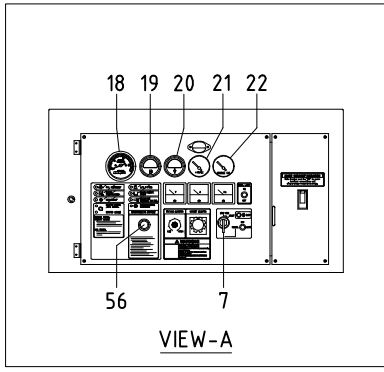


## 43 - 00 FUEL LINE

見出番号 Ref. NO.	部品番号 Part NO.	互換性 Inter- change ability	部 品 名 称		数量 Q' ty	適用号機範囲 Applicable Ser. No.		変更 C/H	備 考 Remarks
			Part Name			8C1	—		
	43 - 00		FUEL GROUP	フュエル グループ					
1	43100 78900		Fuel tank	フュエル タンク	1				
2	36159 03000		Sending unit	センディング ユニット	1				
3	02415 65012		Screw, w/w	ワッシャ付スクリュー	5				
4	43220 01300		Cap	キャップ	1				
5	43210 01301		Strainer	ストレーナ	1				
6	43310 32900		Belt	ベルト	2				
7	43310 33700		Belt	ベルト	2				
8	02915 00010		Hexagon flange nut	フランジ 付ナット	4				
9	02915 00008		Hexagon flange nut	フランジ 付ナット	2				
10	43322 06700		Cushion rubber	クッション ラバー	4				
11	38465 12600		Cushion rubber	クッション ラバー	2				
12	37170 12700		Joint	ジョイント	3				
13	03570 09028		Hose	ホース	1				
14	03511 20020		Hose clip	ホース クリップ	2				
15	35421 06800		Air valve	エア バルブ	1				
16	33238 02800		Plug	プラグ	1				
17	43340 36400		Bracket	ブラケット	1				
18	43550 03400		Sedimenter	セジメンタ	1				
19	02201 08070		Flange bolt	フランジ 付ボルト	1				
20	43540 08400		Filter ass'y	フィルタ	1				(pre)
21	02201 08030		Flange bolt	フランジ 付ボルト	2				
22	43532 09000		Nipple	ニップル	1				(bolt)
23	43534 04800		Ring connector	リング コネクタ	2				
24	43531 01900		Gasket	ガスケット	4				
25	43540 08500		Filter ass'y	フィルタ	1				(main)
26	43650 02400		Fuel pump	フュエル ポンプ	1				
27	02201 08012		Flange bolt	フランジ 付ボルト	1				
28	03402 00326		Eyelet ring	アイレット リング	3				
29	37181 07700		Clip	クリップ	4				
30	03620 41003		Plug	プラグ	2				
31	35483 10101		Stop valve	ストップ バルブ	1				
32	02201 06016		Flange bolt	フランジ 付ボルト	3				
33	03734 43030		Nipple	ニップル	2				
34	37170 20200		Joint	ジョイント	3				
35	03731 21003		Elbow	エルボ	3				
36	03731 44003		Nipple	ニップル	1				
37	03731 30003		Tee	チー	1				
38	37170 12200		Joint	ジョイント	3				
39	03600 09100		Hose	ホース	1				
40	03600 08165		Hose	ホース	1				
41	03600 08042		Hose	ホース	1				
42	03570 08034		Hose	ホース	1				
43	03570 08012		Hose	ホース	1				
44	03570 08047		Hose	ホース	1				
45	03570 08164		Hose	ホース	1				
46	03570 08200		Hose	ホース	1				
47	03600 09040		Hose	ホース	1				
48	03600 09006		Hose	ホース	2				
49	03511 40020		Hose clip	ホース クリップ	8				
50	03511 40016		Hose clip	ホース クリップ	4				

## 43 - 00 FUEL LINE

見出番号 Ref. NO.	部品番号 Part NO.	互換性 Inter- change ability	部 品 名 称 Part Name		数量 Q' ty	適用号機範囲 Applicable Ser. No.		変更 C/H	備 考 Remarks
						8C1	—		
51	03511 10016		Hose clip	ホース クリップ	8				
52	03511 20016		Hose clip	ホース クリップ	2				
53	37181 04200		Clip	クリップ	2				
54	37181 05000		Clip	クリップ	1				
55	02201 08020		Flange bolt	フランジ 付ボルト	7				
56	03425 00003		Vinyl clip	ビニール クリップ	14				

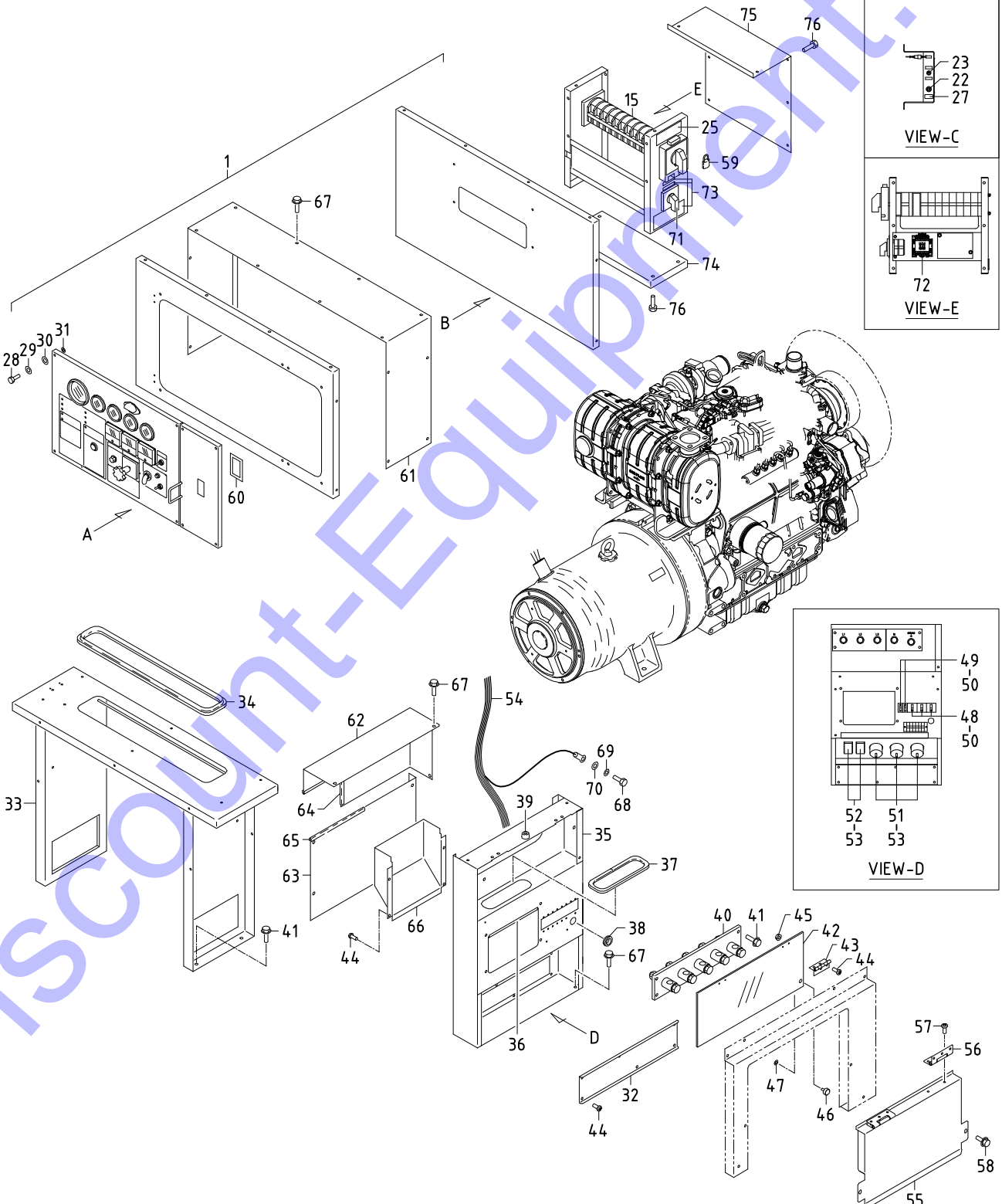
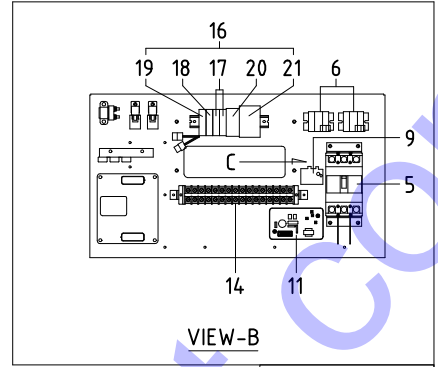
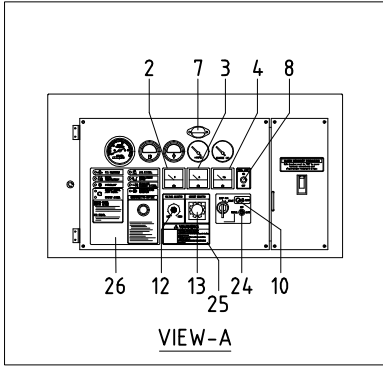


## 44 - 00 ELECTRIC (for ENGINE)

見出番号 Ref. NO.	部品番号 Part NO.	互換性 Inter- change ability	部 品 名 称 Part Name	数量 Q'ty	適用号機範囲 Applicable Ser. No.		変更 C/H	備 考 Remarks
					8C1	—		
	44 - 00		ELECTRIC GROUP					エレクトリック グループ
1	44210 06700		Battery	バッテリー	1			(95D31R)
2	44220 24500		Cover	カバー	1			
3	44243 04501		Holder	ホルダー	2			
4	44100 10000		Battery box	バッテリーボックス	1			
5	44390 04100		Controller (main)	コントローラ	1	~0187		(KUBOTA 1H726-60201)
5 -1	44390 04800	B	Controller (main)	コントローラ	1	0188~	M 8	(KUBOTA 1H726-60203)
6	02248 08025		Bolt, w/w	ワッシャ付ボルト	4			
7	44322 07200		Starter switch	スタータースイッチ	1			(KUBOTA 17422-63591)
	52739 00600		Key	キー	2			
8	52660 04700		Hook	フック	1			
9	03260 03010		Blind rivet	リベット	1			
10	44346 16700		Relay (main, starter)	リレー	2	~0181		(KUBOTA 1J423-60231)
10 -1	44346 16900	B	Relay (main, starter)	リレー	2	0182~	M 5	(KUBOTA 3C081-75222)
11	44250 54410		Bracket	ブラケット	2			
12	44346 16200		Relay (heater)	リレー	1			(KUBOTA 3N300-75211)
13	44470 01600		Fuse box	ヒューズボックス	2			
	46934 03200		Fuse (10A)	ヒューズ	2			
14	44470 01700		Fuse box	ヒューズボックス	1			
	46934 03300		Fuse (20A)	ヒューズ	1			
15	44250 14710		Bracket	ブラケット	1			
16	02248 06016		Bolt, w/w	ワッシャ付ボルト	6			
17	46870 55800		Controller	コントローラ	1			(Emergency)
18	36146 08800		Tachometer	アワーメータ付回転計	1			
19	36158 00500		Gauge, fuel	燃料計	1			
20	36145 06500		Thermometer, water	水温計	1			
21	36143 03600		Gauge, oil press.	油圧計	1			
22	46154 15300		Ammeter	充電電流計	1			
23	44365 00300		Oil pressure sender	油圧計用センサ	1			
24	44364 04900		Thermo sensor	サーモセンサ	1			
25	37189 36000		Bushing	ブッシング	1			
26	44381 04000		Tacho sensor	タコセンサ	1			(KUBOTA 56713-42931)
27	44328 22500		Pressure switch	油圧スイッチ	1			
28	44334 18700		Thermo switch	水温スイッチ	1			(KUBOTA 51601-37671)
29	46813 08100		Level switch	レベルスイッチ	1			
30	43350 02200		Bracket	ブラケット	1			
31	05105 22080		Cable	ケーブル	1	~0071		(batt. ~starter)
31 -1	05105 21065	A	Cable	ケーブル	1	0072~	M 1	(batt. ~starter)
32	44462 06700		Insulator	インシュレータ	1			(red)
33	05625 00018		Terminal	ターミナル	1			
34	06540 19075		Corrugated tube	コルゲートチューブ	1	~0071		
34 -1	06540 19060	A	Corrugated tube	コルゲートチューブ	1	0072~	M 1	
35	44462 00800		Insulator	インシュレータ	1			
36	02915 00008		Hexagon flange nut	フランジ付ナット	3			
37	07808 41060		Cable	ケーブル	1			(batt. ~Eng. earth)
38	05138 23050		Cable	ケーブル	1			(earth)
39	02108 12025		Bolt	ボルト	1			
40	03115 02012		Spring washer	スプリングワッシャ	1			
41	03116 12012		Plain washer	プレーンワッシャ	1			
42	44490 22442		Wiring harness (main)	ワイヤハーネス	1			
43	46921 02300		Silicon rectifier	ダイオード	2			

## 44 - 00 ELECTRIC (for ENGINE)

見出番号 Ref. NO.	部品番号 Part NO.	互換性 Inter- change ability	部 品 名 称 Part Name		数量 Q'ty	適用号機範囲 Applicable Ser. No.		変更 C/H	備 考 Remarks
						8C1	—		
44	44290 53900		Guide	ガイド	1				
45	44290 54001		Guide	ガイド	1				
46	02201 08020		Flange bolt	フランジ付ボルト	3				
47	44290 54101		Guide	ガイド	1				
48	03424 80101		Clip	クリップ	1				
49	02201 08012		Flange bolt	フランジ付ボルト	1				
50	37181 03300		Clip	クリップ	1				
51	44336 03001		Button switch	ボタンスイッチ	1				
52	44311 65600		Terminal plate	ターミナルプレート	1				
53	02345 24020		Screw	スクリュー	2				
54	03115 03004		Spring washer	スプリングワッシャー	2				
55	03116 18004		Plain washer	プレーンワッシャー	2				
56	46242 22900		Push button switch	プッシュボタンスイッチ	1				
57	37181 07700		Clip	クリップ	2				
58	02201 06016		Flange bolt	フランジ付ボルト	10				
59	02915 00006		Hexagon flange nut	フランジ付ナット	6				
60	03425 00003		Vinyl clip	ビニールクリップ	3				
61	03425 00001		Vinyl clip	ビニールクリップ	21				
62	37181 05000		Clip	クリップ	2				
63	44390 04900	D	Controller (sub)	コントローラ	1	0188～		M 8	(KUBOTA 1J302-60602)
64	02138 06045	D	Bolt	ボルト	2	0188～		M 8	
	03115 02006	D	Spring washer	スプリングワッシャー	2	0188～		M 8	
	03116 12006	D	Plain washer	プレーンワッシャー	2	0188～		M 8	
65	44490 42740	D	Wiring harness (sub)	ワイヤハーネス	1	0188～		M 8	
66	46850 05100	D	Heater	ヒータ	1	0188～		M 8	
67	44290 56000	D	Guide	ガイド	1	0188～		M 8	





## 46 - 00 ELECTRIC (for GENERATOR)

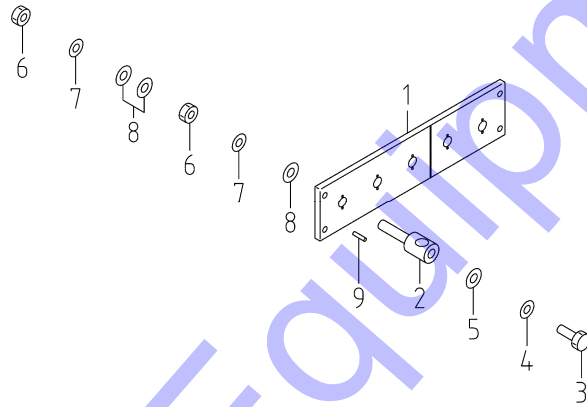
見出番号 Ref. NO.	部品番号 Part NO.	互換性 Inter- change ability	部 品 名 称		数量 Q'ty	適用号機範囲 Applicable Ser. No.		変更 C/H	備 考 Remarks
				Part Name		8C1	—		
	46 - 00		ELECTRIC GROUP	エレクトリック グループ					
1	46900 08610		Switch board ass'y	制御盤	1	~0151			Const. No. 2~31
1 -1	46900 17910	B	Switch board ass'y	制御盤	1	~0187	M 2		Const. No. 2~31
1 -2	46900 22010	B	Switch board ass'y	制御盤	1	0188~	M 8		Const. No. 2~31
2	46153 04000		Voltmeter (AC)	交流電圧計	1				& 71~73
3	46154 14400		Ammeter (AC)	交流電流計	1				
4	46911 01401		Frequency meter	周波数計	1				
5	46120 38300		Circuit breaker	三相遮断器	1				
6	46923 02700		Current transformer	変流器(電流計用)	2				
7	46929 01200		Illuminator	照明灯	1				
	46939 01300		Bulb	電球	1				
8	46167 02400		Select switch	ライトスイッチ	1				
9	46928 01500		Thermal relay	サーマルリレー	1				
10	46161 13300		Pilot lamp	パイロットランプ	1				
11	46950 02901		A. V. R ass'y	自動電圧調整器	1				
12	46918 01401		Controller	電圧設定器	1				
	46991 00100		Knob	ノブ	1				
13	46913 01000		Transfer device	電流計切替器	1				
14	44311 51300		Terminal plate	端子台	1				
	46311 02200		Plate	短絡プレート	1				
15	46917 00900		Change device, voltage	電圧切替スイッチ	1				
16	46760 73610		Control panel	コントロールパネル	1				Const. No. 17~21
17	46177 08300		Relay	リレー	2				
18	46177 08400		Relay	リレー	1				
19	46177 08500		Relay	リレー	1				
20	46872 01300		Dc power supply	直流変換器	1				
	46948 00900		Surge absorber	サージアブソーバ	1				
21	46879 65200		Controller complete	シーケンサ	1				
	46921 08600		Silicon rectifier	ダイオード	2				
22	46120 36300		Circuit breaker	サーキットブレイカ	1				
23	46167 03100		Select switch	セレクトスイッチ	1				
24	46167 02500		Select switch	セレクトスイッチ	1				
25	39178 06030		Plate (in-pane)	プレート	1				
26	39178 04240		Plate (warning, lamp)	プレート	1				
27	39178 85430		Plate (cp)	プレート	1				
28	02138 06035		Bolt	ボルト	8				
29	03115 02006		Spring washer	スプリングワッシャ	8				
30	03116 12006		Plain washer	プレーンワッシャ	8				
31	45214 01400		Washer	ワッシャ	8				
32	46480 55600		Cover	カバー	1				
33	46450 15910		Bracket	ブラケット	1				
34	03407 64703		Seal rubber	シールラバー	1				
35	46470 95000		Box	ボックス	1				
36	03407 66512		Seal rubber	シールラバー	1				
37	03407 66505		Seal rubber	シールラバー	1				
38	03403 00252		Grommet	グロメット	1				
39	31131 04100		Rubber	ラバー	1				(stopper)
40	44311 66300		Terminal plate	三相出力端子板	1				See page 46-4
41	02201 08020		Flange bolt	フランジ付ボルト	8				
42	52416 27400		Window glass	ウインドガラス	1				
43	52480 13300		Hinge	ヒンジ	2				
44	02401 26016		Screw	スクリュー	18				

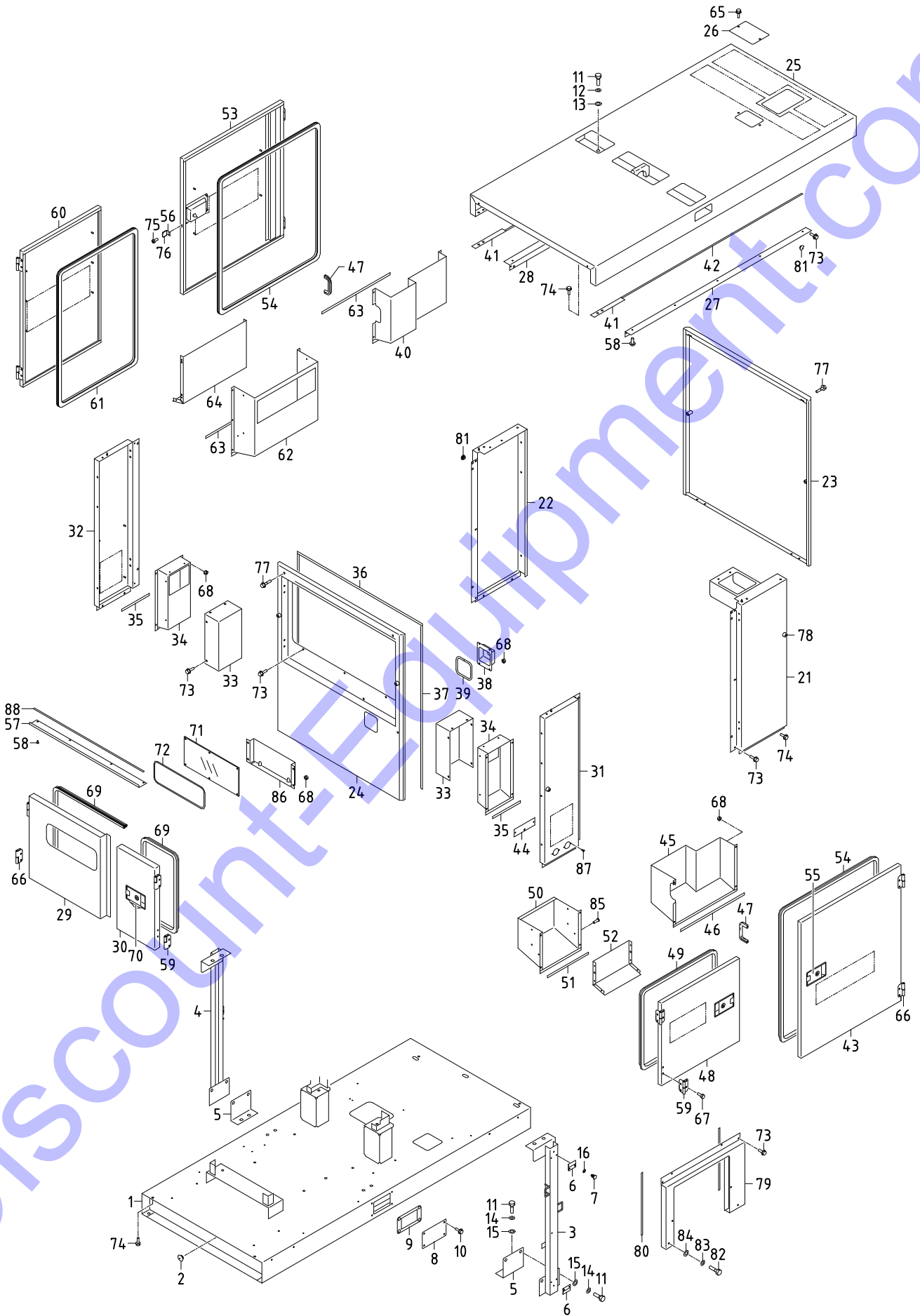
## 46 - 00 ELECTRIC (for GENERATOR)

見出番号 Ref. NO.	部品番号 Part NO.	互換性 Inter- change ability	部 品 名 称 Part Name		数量 Q'ty	適用号機範囲 Applicable Ser. No.		変更 C/H	備 考 Remarks
						8C1	—		
45	02915 00006		Hexagon flange nut	フランジ付ナット	8				
46	52640 02400		Bolt	ボルト	1				
47	45214 01400		Washer	ワッシャ	1				
48	46120 26900	Y	Circuit breaker	電源遮断器	3				
48	46120 34000	Y	Circuit breaker	電源遮断器	3				
49	46120 26800	Y	Circuit breaker	電源遮断器	2				
49	46120 34100	Y	Circuit breaker	電源遮断器	2				
50	02345 23008		Screw	スクリュ	16				
	03115 03003		Spring washer	スプリングワッシャ	16				
	03116 18003		Plain washer	プレーンワッシャ	16				
51	44312 02800		Socket	ソケット	3				
52	44312 02900		Socket	ソケット	2				
53	02345 24020		Screw	スクリュ	10				
	02912 09004		Nut	ナット	10				
	03115 03004		Spring washer	スプリングワッシャ	10				
	03116 18004		Plain washer	プレーンワッシャ	20				
54	44550 30001		Cable kit	ケーブルキット	1				
55	52400 34820		Side cover	サイドカバー	1				
56	52480 14700		Hinge	ヒンジ	2				
57	02401 46012		Screw	スクリュ	8				
58	02246 08016		Bolt, w/w	ワッシャ付ボルト	2				
59	52723 00100		Lock ass'y	ロック	1				(w. key)
60	52931 92020		Lining	ライニング	1				
61	46480 67000		Cover	カバー	1 ~0151				
61 -1	46480 70400	B	Cover	カバー	1 0152~			M 2	
62	44260 37400		Cover	カバー	1				
63	44260 37801		Cover	カバー	1				
64	03407 66507		Seal rubber	シールラバー	1				
65	03407 66510		Seal rubber	シールラバー	1				
66	46480 47900		Cover	カバー	1				
67	02201 06016		Flange bolt	フランジ付ボルト	33				
68	02108 12025		Bolt	ボルト	1				
69	03115 02012		Spring washer	スプリングワッシャ	1				
70	03116 12012		Plain washer	プレーンワッシャ	1				
71	46917 05500	D	Change device, voltage	電圧切替スイッチ	1 0188~			M 8	
72	46131 24800	D	Contacto	コンタクト	1 0188~			M 8	
73	39178 16140	D	Plate(notice)	プレート	1 0188~			M 8	
74	46450 27210	D	Bracket	ブラケット	1 0188~			M 8	
75	46480 75000	D	Cover	カバー	1 0188~			M 8	
76	02248 06016	D	Bolt, w/w	ワッシャ付ボルト	12 0188~			M 8	

46 - 01 TERMINAL PLATE

見出番号 Ref. NO.	部品番号 Part NO.	互換性 Inter- change ability	部 品 名 称 Part Name		数量 Q' ty	適用号機範囲 Applicable Ser. No.		変更 C/H	備 考 Remarks
						8C1	—		
	44311 66300		TERMINAL PLATE	三相出力端子板					
1	46305 09300		Plate	端子板	1				
2	46312 05100		Bolt	ボルト	5				
3	35208 04500		Bolt	ボルト	5				
4	03115 06014		Spring washer	ナット	5				
5	03116 15014		Plain washer	スプリング ワッシャ	5				
6	02912 03014		Nut	ナット	10				
7	03115 02014		Spring washer	スプリング ワッシャ	10				
8	03116 14014		Plain washer	プレーン ワッシャ	15				
9	03316 03016		Pin	ピン	10				



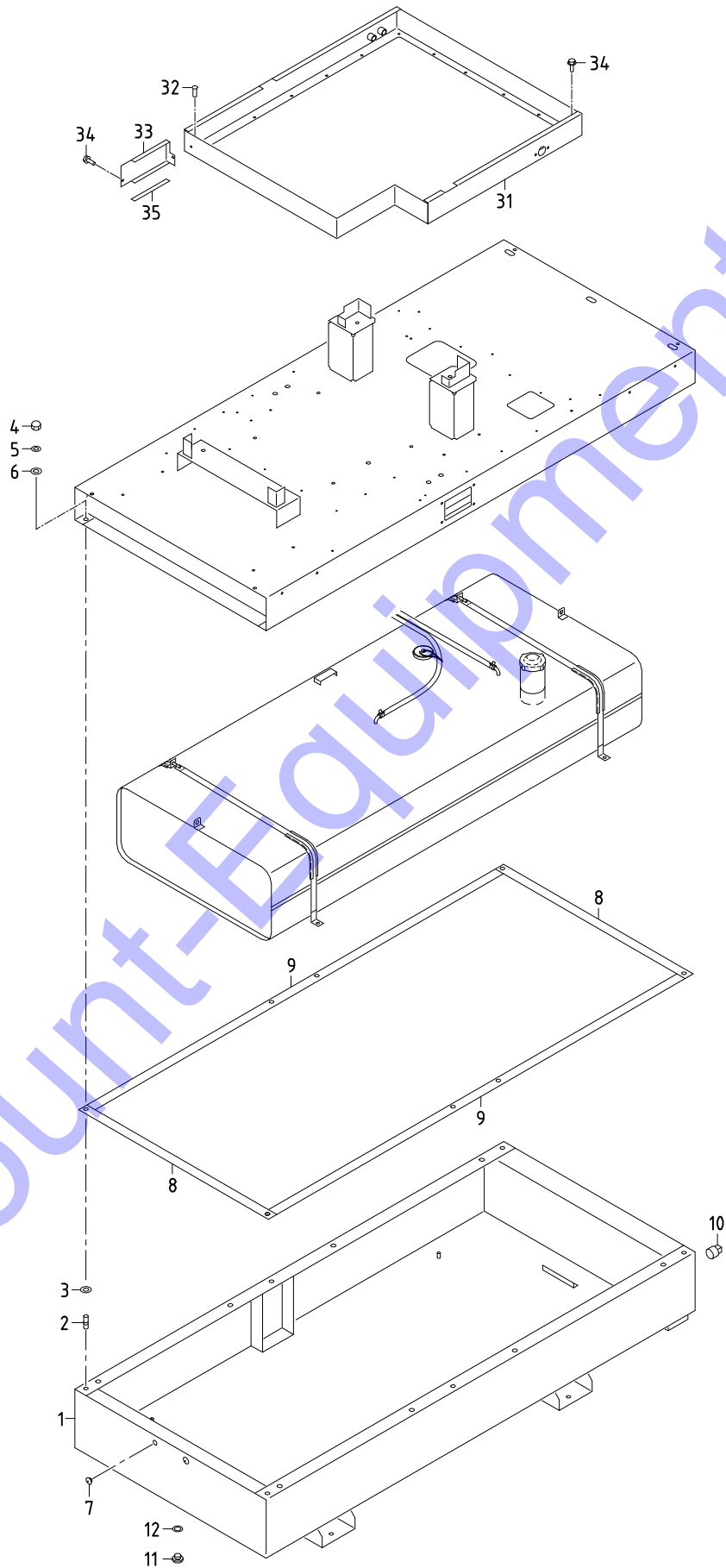


## 51 - 00 FRAME &amp; BONNET

見出番号 Ref. NO.	部品番号 Part NO.	互換性 Inter- change ability	部 品 名 称		数量 Q'ty	適用号機範囲 Applicable Ser. No.		変更 C/H	備 考 Remarks
				Part Name		8C1	—		
	51 - 00		FRAME GROUP	フレーム グループ					
1	51100 52943		Frame	フレーム	1	~0187			
1 -1	51100 67640	B	Frame	フレーム	1	0188~	M 8		
2	03403 10017		Grommet	グロメット	4				
3	52620 49801		Lifting bail	リフティング ベール	1				
4	52620 49901		Lifting bail	リフティング ベール	1				
5	52630 13800		Stay	ステイ	2				
6	52728 20810		Cushion rubber	クッション ラバー	4				
7	52746 02400		Cap	キャップ	8				
8	52350 44421		Cover	カバー	2				
9	52728 32010		Cushion rubber	クッション ラバー	2				
10	02201 06016		Flange bolt	フランジ 付ボルト	8				
11	02135 16040		Bolt	ボルト	12				
12	03115 06016		Spring washer	スプリング ワッシャー	4				
13	03116 15016		Plain washer	プレーン ワッシャー	4				
14	03115 02016		Spring washer	スプリング ワッシャー	8				
15	03116 12016		Plain washer	プレーン ワッシャー	8				
16	03116 35005		Plain washer	プレーン ワッシャー	8				
	52 - 00		BONNET GROUP	ボンネット グループ					
21	52100 20131		Cover	カバー	1				
22	52100 20231		Cover	カバー	1				
23	52830 49500		Cover	カバー	1				
24	52100 20332		Cover	カバー	1				
25	52300 44622		Top cover	トップ カバー	1				
26	52350 89010		Cover	カバー	1				
27	52160 77401		Bracket	ブラケット	1				
28	52160 77501		Bracket	ブラケット	1				
29	52450 48031		Door	ドア	1				
30	52450 47931		Door	ドア	1				
31	52100 20431		Cover	カバー	1				
32	52100 20530		Cover	カバー	1				
33	52370 01410		Duct	ダクト	2				
34	52370 01310		Duct	ダクト	2				
35	03407 66851		Seal rubber	シール ラバー	2				
36	03407 66809		Seal rubber	シール ラバー	1				
37	03407 66806		Seal rubber	シール ラバー	2				
38	52230 44800		Cover	カバー	1				
39	03407 67611		Seal rubber	シール ラバー	1				
40	52370 99001		Duct	ダクト	1				
41	52728 40110		Cushion rubber	クッション ラバー	2				
42	03407 68140		Seal rubber	シール ラバー	2				
43	52450 47531		Door	ドア	1				
44	52350 83220		Cover	カバー	1				
45	52370 98802		Duct	ダクト	1				
46	03407 66857		Seal rubber	シール ラバー	1				
47	03407 67232		Seal rubber	シール ラバー	2				
48	52450 47631		Door	ドア	1				
49	03407 64727		Seal rubber	シール ラバー	1				
50	52370 99501		Duct	ダクト	1				

## 51 - 00 FRAME &amp; BONNET

見出番号 Ref. NO.	部品番号 Part NO.	互換性 Inter- change ability	部 品 名 称		数量 Q' ty	適用号機範囲 Applicable Ser. No.		変更 C/H	備 考 Remarks
			Part Name			8C1	—		
51	03407 66849		Seal rubber	シール ラバ -	1				
52	52370 99601		Duct	ダクト	1				
53	52450 47731		Door	ドア	1				
54	03407 64751		Seal rubber	シール ラバ -	2				
55	52710 03601		Latch ass'y	ラッチ	4				
	52739 03400		Key (0200)	キー	4				
56	52160 34600		Bracket	ブラケット	1				
57	52160 77301		Bracket	ブラケット	1				
58	52640 05100		Screw	スクリュー	14				
59	52480 14400		Hinge	ヒンジ	6				
60	52450 47831		Door	ドア	1				
61	03407 64720		Seal rubber	シール ラバ -	1				
62	52370 99201		Duct	ダクト	1				
63	03407 66856		Seal rubber	シール ラバ -	2				
64	52370 99301		Duct	ダクト	1				
65	02246 08016		Bolt, w/w	ワッシャ付ボルト	2				
66	52480 13800		Hinge	ヒンジ	6				
67	02136 08016		Bolt	ボルト	48				
68	02915 00006		Hexagon flange nut	フランジ付ボルト	60				
69	03407 64732		Seal rubber	シール ラバ -	2				
70	52728 14810		Cushion rubber	クッション ラバ -	4				
71	52416 19800		Window glass	ウインド グラス	1				
72	03407 67605		Seal rubber	シール ラバ -	1				
73	02201 06016		Flange bolt	フランジ付ボルト	31				
74	02201 08020		Flange bolt	フランジ付ボルト	18				
75	02401 24012		Screw	スクリュー	2				
76	52746 01900		Cap	キャップ	1				(protector)
77	02246 08050		Bolt, w/w	ワッシャ付ボルト	8				
78	31131 04100		Rubber	ゴム	6				
79	52160 77700		Bracket	ブラケット	1				
80	03407 68041		Seal rubber	シール ラバ -	4				
81	03403 10010		Grommet	グロメット	8				
82	02136 06060		Bolt	ボルト	2				
83	03115 06006		Spring washer	スプリング ワッシャ	2				
84	03116 15006		Plain washer	プレーン ワッシャ	2				
85	03260 05013		Blind rivet	リベット	12				
86	39200 04302		Tool box	ツール ボックス	1				
87	02401 45016		Screw	スクリュー	2				
88	03407 68085		Seal rubber	シール ラバ -	1				



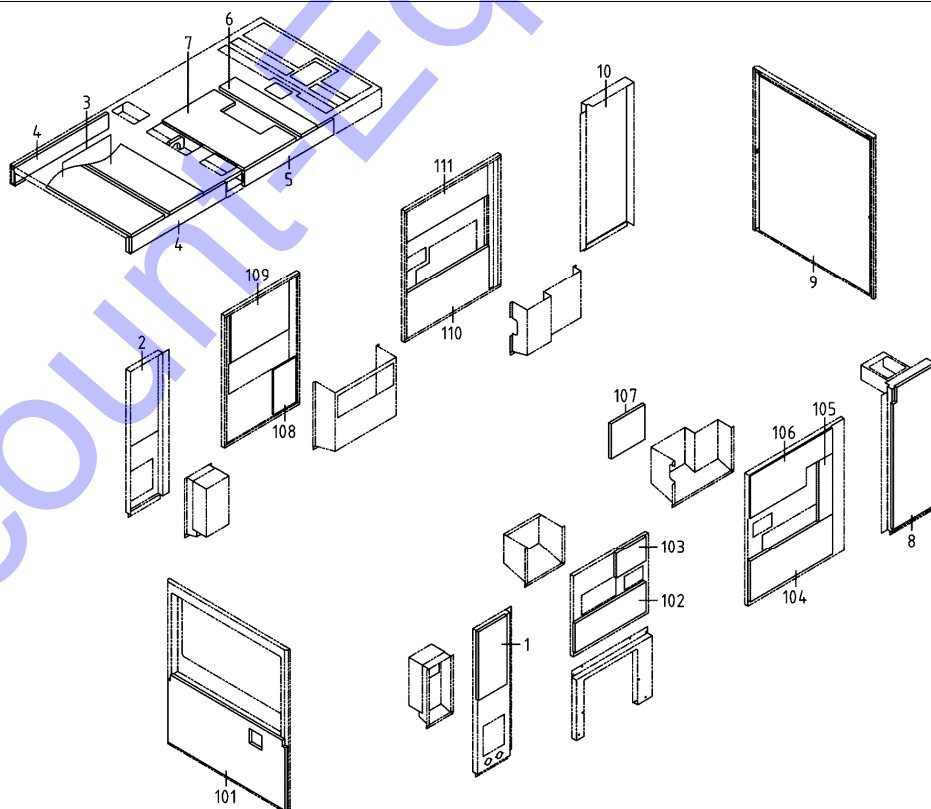
## 51 - 01 OIL FENCE

見出番号 Ref. NO.	部品番号 Part NO.	互換性 Inter- change ability	部 品 名 称		数量 Q' ty	適用号機範囲 Applicable Ser. No.		変更 C/H	備 考 Remarks
			Part Name			8C1	—		
	51 - 01		FRAME GROUP	フレーム グループ					
1	51100 53041		Frame	フレーム	1				
2	02473 12025		Stud bolt	スタッド ボルト	6				
3	52744 01400		Washer	ワッシャ	6				
4	02914 20012		Cap nut	キャップ ナット	6				
5	03115 02012		Spring washer	スプリング ワッシャ	6				
6	03116 12012		Plain washer	プレーン ワッシャ	6				
7	03403 10017		Grommet	グロメット	4				
8	52728 39910		Cushion rubber	クッション ラバー	2				
9	52728 40010		Cushion rubber	クッション ラバー	2				
10	03620 41008		Plug	プラグ	1				
11	03620 20022		Plug	プラグ	1				
12	03407 20122		Gasket	ガスケット	1				
	52 - 01		BONNET GROUP	ボンネット グループ					
31	52160 77602		Bracket	ブラケット	1				
32	03260 05013		Blind rivet	リベット	20				
33	52160 41702		Bracket	ブラケット	1				
34	02201 06016		Flange bolt	フランジ付ボルト	7				
35	03407 66861		Seal rubber	シール ラバー	1				



## 52 - 00 LINING

見出番号 Ref. NO.	部品番号 Part NO.	互換性 Inter- change- ability	部 品 名 称		数量 Q'ty	適用号機範囲 Applicable Ser. No.		変更 C/H	備 考 Remarks
			Part Name			8C1	—		
	52900 21420		URETHANE FOAM KIT	ウレタン フォーム キット					Const. No. 1~10
1	52959 27430		Lining	ライニング*	1				
2	52959 67240		Lining	ライニング*	1				
3	52959 30850		Lining	ライニング*	2				
4	52959 93050		Lining	ライニング*	2				
5	52959 93150		Lining	ライニング*	1				
6	52959 40240		Lining	ライニング*	1				
7	52931 97620		Lining	ライニング*	1				
8	52939 13940		Lining	ライニング*	1				
9	52919 43100		Lining	ライニング*	1				
10	52919 00530		Lining	ライニング*	1				
	52901 21420		URETHANE FOAM KIT	ウレタン フォーム キット					Const. No. 101~111
101	52978 30400		Lining	ライニング*	1				
102	52977 70500		Lining	ライニング*	1				
103	52977 70600		Lining	ライニング*	1				
104	52977 70700		Lining	ライニング*	1				
105	52977 71400		Lining	ライニング*	1				
106	52978 32701		Lining	ライニング*	1				
107	52977 70900		Lining	ライニング*	1				
108	52977 35600		Lining	ライニング*	1				
109	52977 63700		Lining	ライニング*	1				
110	52977 71000		Lining	ライニング*	1				
111	52977 71100		Lining	ライニング*	1				



# I N D E X

PART NO.	PAGE	REF. NO.	PART NO.	PAGE	REF. NO.	PART NO.	PAGE	REF. NO.			
02102	12025	20 - 2	53	02401	24012	51 - 3	75	03116	15006	51 - 3	84
02108	12025	38 - 3	74	02401	26016	46 - 2	44	03116	15010	38 - 3	114
02108	12025	44 - 2	39	02401	45016	51 - 3	87	03116	15014	46 - 4	5
02108	12025	46 - 3	68	02401	46012	46 - 3	57	03116	15016	51 - 2	13
02135	06060	20 - 2	16	02415	65012	43 - 2	3	03116	18003	46 - 3	50
02135	10025	20 - 2	24	02473	12025	51 - 5	2	03116	18004	44 - 3	55
02135	10030	20 - 2	26	02601	10016	20 - 2	11	03116	18004	46 - 3	53
02135	16040	51 - 2	11	02912	03014	46 - 4	6	03116	35005	51 - 2	16
02136	06060	51 - 3	82	02912	06010	38 - 3	112	03260	03010	39 - 2	2
02136	08016	51 - 3	67	02912	09004	46 - 3	53	03260	03010	44 - 2	9
02136	10035	38 - 3	111	02914	20012	51 - 5	4	03260	05013	51 - 3	85
02138	06035	46 - 2	28	02915	00006	38 - 2	34	03260	05013	51 - 5	32
02138	06045	44 - 3	64	02915	00006	44 - 3	59	03307	14050	20 - 2	3
02138	10030	20 - 2	27	02915	00006	46 - 3	45	03307	14063	20 - 2	3
02201	06016	38 - 2	33	02915	00006	51 - 3	68	03307	14250	20 - 2	3
02201	06016	38 - 2	38	02915	00008	38 - 3	109	03316	03016	46 - 4	9
02201	06016	38 - 3	77	02915	00008	43 - 2	9	03402	00326	43 - 2	28
02201	06016	43 - 2	32	02915	00008	44 - 2	36	03403	00252	46 - 2	38
02201	06016	44 - 3	58	02915	00010	43 - 2	8	03403	00303	38 - 2	39
02201	06016	46 - 3	67	02915	20008	38 - 2	47	03403	00512	38 - 2	22
02201	06016	51 - 2	10	02915	20012	20 - 2	57	03403	10010	51 - 3	81
02201	06016	51 - 3	73	03115	02006	20 - 2	17	03403	10017	51 - 2	2
02201	06016	51 - 5	34	03115	02006	44 - 3	64	03403	10017	51 - 5	7
02201	08012	20 - 3	91	03115	02006	46 - 2	29	03407	16024	38 - 3	62
02201	08012	43 - 2	27	03115	02010	20 - 2	25	03407	20122	51 - 5	12
02201	08012	44 - 3	49	03115	02010	20 - 2	28	03407	64703	46 - 2	34
02201	08020	20 - 3	101	03115	02012	20 - 2	54	03407	64720	51 - 3	61
02201	08020	38 - 2	5	03115	02012	38 - 3	75	03407	64727	51 - 2	49
02201	08020	38 - 3	107	03115	02012	44 - 2	40	03407	64732	51 - 3	69
02201	08020	43 - 3	55	03115	02012	46 - 3	69	03407	64751	51 - 3	54
02201	08020	44 - 3	46	03115	02012	51 - 5	5	03407	66505	46 - 2	37
02201	08020	46 - 2	41	03115	02014	46 - 4	7	03407	66507	46 - 3	64
02201	08020	51 - 3	74	03115	02016	51 - 2	14	03407	66510	46 - 3	65
02201	08030	43 - 2	21	03115	03003	46 - 3	50	03407	66512	46 - 2	36
02201	08070	43 - 2	19	03115	03004	44 - 3	54	03407	66806	51 - 2	37
02201	10020	38 - 2	15	03115	03004	46 - 3	53	03407	66809	51 - 2	36
02238	08025	20 - 2	20	03115	06006	51 - 3	83	03407	66815	38 - 2	6
02246	06016	38 - 2	38-1	03115	06010	38 - 3	113	03407	66849	51 - 3	51
02246	06016	38 - 2	44	03115	06014	46 - 4	4	03407	66851	51 - 2	35
02246	08016	46 - 3	58	03115	06016	51 - 2	12	03407	66856	38 - 2	17
02246	08016	51 - 3	65	03116	12006	20 - 2	18	03407	66856	51 - 3	63
02246	08050	51 - 3	77	03116	12006	44 - 3	64	03407	66857	51 - 2	46
02248	06016	44 - 2	16	03116	12006	46 - 2	30	03407	66861	51 - 5	35
02248	06016	46 - 3	76	03116	12008	38 - 2	46	03407	66939	38 - 2	21
02248	06025	20 - 2	23	03116	12012	38 - 3	76	03407	66954	38 - 2	20
02248	08025	44 - 2	6	03116	12012	44 - 2	41	03407	67232	51 - 2	47
02248	12030	20 - 3	99	03116	12012	46 - 3	70	03407	67418	38 - 2	18
02345	23008	46 - 3	50	03116	12012	51 - 5	6	03407	67514	38 - 2	19
02345	24020	44 - 3	53	03116	12016	51 - 2	15	03407	67605	51 - 3	72
02345	24020	46 - 3	53	03116	14014	46 - 4	8	03407	67611	51 - 2	39

# I N D E X

PART NO.	PAGE	REF. NO.	PART NO.	PAGE	REF. NO.	PART NO.	PAGE	REF. NO.
03407 68041	51 - 3	80	03731 44003	43 - 2	36	36135 02200	20 - 2	13
03407 68085	51 - 3	88	03734 43030	43 - 2	33	36135 02300	20 - 2	21
03407 68140	51 - 2	42	03735 13004	38 - 3	67	36143 03600	44 - 2	21
03424 80101	44 - 3	48	03830 08006	38 - 3	108	36145 06500	44 - 2	20
03424 80235	20 - 3	90	03830 08016	38 - 3	108-1	36146 08800	44 - 2	18
03425 00001	38 - 2	37	03830 08025	38 - 2	45	36158 00500	44 - 2	19
03425 00001	44 - 3	61	05105 21065	44 - 2	31-1	36159 03000	43 - 2	2
03425 00003	43 - 3	56	05105 22080	44 - 2	31	37170 02900	38 - 3	66
03425 00003	44 - 3	60	05138 23050	44 - 2	38	37170 12200	43 - 2	38
03511 10016	43 - 3	51	05625 00018	44 - 2	33	37170 12700	43 - 2	12
03511 20016	43 - 3	52	06540 19060	44 - 2	34-1	37170 20100	38 - 3	68
03511 20020	43 - 2	14	06540 19075	44 - 2	34	37170 20200	43 - 2	34
03511 20022	38 - 3	50	07808 41060	44 - 2	37	37170 24800	38 - 2	41
03511 20035	38 - 3	65	20003 64401	20 - 2	1	37170 24800	38 - 3	79
03511 20050	38 - 2	12	21472 17200	20 - 2	8	37181 03300	44 - 3	50
03511 20060	38 - 2	13	25100 10400	20 - 2	2	37181 03600	38 - 2	36
03511 20080	20 - 3	94	25140 05601	20 - 2	4	37181 04200	43 - 3	53
03511 20090	20 - 3	95	25151 04801	20 - 2	3	37181 05000	38 - 3	73
03511 30185	38 - 2	8	25200 12100	20 - 2	9	37181 05000	43 - 3	54
03511 40016	38 - 2	31	25310 11000	20 - 2	10	37181 05000	44 - 3	62
03511 40016	38 - 3	72	25310 11100	20 - 2	19	37181 07700	38 - 3	51
03511 40016	43 - 2	50	25360 08400	20 - 2	22	37181 07700	43 - 2	29
03511 40020	38 - 3	72-1	25600 01400	20 - 2	5	37181 07700	44 - 3	57
03511 40020	43 - 2	49	25700 08900	20 - 2	15	37189 36000	44 - 2	25
03511 50065	20 - 3	102	31110 10510	20 - 2	51	38100 45000	38 - 2	1
03511 50075	20 - 3	103	31110 10610	20 - 2	52	38410 05700	38 - 2	1
03511 50085	20 - 3	104	31120 08900	20 - 2	56	38420 00310	38 - 2	3
03570 08012	43 - 2	43	31130 28200	20 - 2	55	38420 00410	38 - 2	4
03570 08034	43 - 2	42	31131 04100	46 - 2	39	38420 02610	38 - 2	43
03570 08047	43 - 2	44	31131 04100	51 - 3	78	38440 13212	38 - 2	23
03570 08164	43 - 2	45	31131 04900	38 - 2	2	38440 13312	38 - 2	24
03570 08200	43 - 2	46	32100 44900	20 - 3	81	38441 12210	38 - 2	25
03570 09028	43 - 2	13	32142 11300	20 - 3	83	38450 89901	38 - 2	28
03580 19055	38 - 3	64	32143 11800	20 - 3	82	38450 90001	38 - 2	29
03590 00019	38 - 3	48	32147 03600	20 - 3	85	38450 90101	38 - 2	26
03590 00020	38 - 3	49	32148 03000	20 - 3	86	38450 91400	38 - 2	27
03600 08042	43 - 2	41	32151 01600	20 - 3	84	38465 12600	43 - 2	11
03600 08165	43 - 2	40	32240 46800	20 - 3	87	38469 01800	38 - 2	1
03600 09006	43 - 2	48	32270 06401	20 - 3	100	38510 42700	38 - 2	40
03600 09040	43 - 2	47	32320 71300	20 - 3	92	38524 74101	38 - 2	10
03600 09070	38 - 3	71-1	32320 71401	20 - 3	98	38524 74200	38 - 2	11
03600 09100	43 - 2	39	32331 85601	20 - 3	89	38590 01200	38 - 2	7
03620 20022	51 - 5	11	32331 85701	20 - 3	93	38591 01000	38 - 2	32
03620 41003	43 - 2	30	32331 85800	20 - 3	96	38594 02900	38 - 3	71
03620 41004	38 - 3	70	32331 85901	20 - 3	97	38594 05000	38 - 2	35
03620 41008	51 - 5	10	32331 86002	20 - 3	88	38594 05900	38 - 2	9
03731 21003	43 - 2	35	33238 02800	43 - 2	16	38594 06100	38 - 2	30
03731 28003	38 - 2	42	35208 04500	46 - 4	3	38920 04700	38 - 2	14
03731 28003	38 - 3	78	35421 06800	43 - 2	15	39103 46801	39 - 2	2
03731 30003	43 - 2	37	35483 10101	43 - 2	31	39152 23401	39 - 2	20

# I N D E X

PART NO.	PAGE	REF. NO.	PART NO.	PAGE	REF. NO.	PART NO.	PAGE	REF. NO.
39153 70100	39 - 2	10	43322 04100	38 - 3	52	45214 01400	46 - 2	31
39170 02000	39 - 2	1	43322 06700	43 - 2	10	45214 01400	46 - 3	47
39173 02000	39 - 2	15	43340 36400	43 - 2	17	46120 26800	46 - 3	49
39173 05900	39 - 2	21	43350 02200	44 - 2	30	46120 26900	46 - 3	48
39176 05010	39 - 2	13	43531 01900	43 - 2	24	46120 34000	46 - 3	48
39176 09310	39 - 2	30	43532 09000	43 - 2	22	46120 34100	46 - 3	49
39176 50000	39 - 3	36	43532 09400	38 - 3	63	46120 36300	46 - 2	22
39176 62400	39 - 2	14	43534 02102	38 - 3	61	46120 38300	46 - 2	5
39176 62900	39 - 2	35	43534 04800	43 - 2	23	46131 24800	46 - 3	72
39176 69300	39 - 3	37	43540 08400	43 - 2	20	46153 04000	46 - 2	2
39176 69500	39 - 2	33	43540 08500	43 - 2	25	46154 14400	46 - 2	3
39176 69600	39 - 2	34	43550 03400	43 - 2	18	46154 15300	44 - 2	22
39176 73300	39 - 2	29	43650 02400	43 - 2	26	46161 13300	46 - 2	10
39176 73500	39 - 2	31	44100 10000	44 - 2	4	46167 02400	46 - 2	8
39176 73800	39 - 2	32	44210 06700	44 - 2	1	46167 02500	46 - 2	24
39178 00310	39 - 3	38	44220 24500	44 - 2	2	46167 03100	46 - 2	23
39178 01640	39 - 2	26	44243 04501	44 - 2	3	46177 08300	46 - 2	17
39178 04240	46 - 2	26	44250 14710	44 - 2	15	46177 08400	46 - 2	18
39178 06030	46 - 2	25	44250 54410	44 - 2	11	46177 08500	46 - 2	19
39178 10340	39 - 2	6-1	44260 37400	46 - 3	62	46242 22900	44 - 3	56
39178 16140	46 - 3	73	44260 37801	46 - 3	63	46305 09300	46 - 4	1
39178 18540	39 - 3	39	44290 53900	44 - 3	44	46311 02200	46 - 2	14
39178 22031	39 - 2	27	44290 54001	44 - 3	45	46312 05100	46 - 4	2
39178 29930	39 - 2	3	44290 54101	44 - 3	47	46450 15910	46 - 2	33
39178 43110	39 - 2	11	44290 56000	44 - 3	67	46450 27210	46 - 3	74
39178 47610	39 - 2	12	44311 51300	46 - 2	14	46470 95000	46 - 2	35
39178 49120	39 - 2	28	44311 65600	44 - 3	52	46480 47900	46 - 3	66
39178 50620	39 - 2	19	44311 66300	46 - 2	40	46480 55600	46 - 2	32
39178 53620	39 - 2	8	44312 02800	46 - 3	51	46480 67000	46 - 3	61
39178 54721	39 - 2	6	44312 02900	46 - 3	52	46480 70400	46 - 3	61-1
39178 54820	39 - 2	7	44322 07200	44 - 2	7	46480 75000	46 - 3	75
39178 55220	39 - 2	4	44328 22500	44 - 2	27	46640 19700	20 - 2	6
39178 57720	39 - 2	5	44334 18700	44 - 2	28	46760 73610	46 - 2	16
39178 79330	20 - 2	14	44336 03001	44 - 3	51	46813 08100	44 - 2	29
39178 80820	39 - 2	9	44346 16200	44 - 2	12	46850 05100	44 - 3	66
39178 85430	46 - 2	27	44346 16700	44 - 2	10	46870 55800	44 - 2	17
39178 87210	39 - 2	18	44346 16900	44 - 2	10-1	46872 01300	46 - 2	20
39200 04302	51 - 3	86	44364 04900	44 - 2	24	46879 65200	46 - 2	21
42100 84400	38 - 3	101	44365 00300	44 - 2	23	46900 08610	46 - 2	1
42230 17700	38 - 3	102	44381 04000	44 - 2	26	46900 17910	46 - 2	1-1
42240 23500	38 - 3	106	44390 04100	44 - 2	5	46900 22010	46 - 2	1-2
42310 03610	38 - 3	103	44390 04800	44 - 2	5-1	46911 01401	46 - 2	4
42321 02200	38 - 3	104	44390 04900	44 - 3	63	46913 01000	46 - 2	13
42323 03600	38 - 3	110	44462 00800	44 - 2	35	46917 00900	46 - 2	15
42324 15900	38 - 3	105	44462 06700	44 - 2	32	46917 05500	46 - 3	71
43100 78900	43 - 2	1	44470 01600	44 - 2	13	46918 01401	46 - 2	12
43210 01301	43 - 2	5	44470 01700	44 - 2	14	46921 02300	44 - 2	43
43220 01300	43 - 2	4	44490 22442	44 - 2	42	46921 08600	46 - 2	21
43310 32900	43 - 2	6	44490 42740	44 - 3	65	46923 02700	46 - 2	6
43310 33700	43 - 2	7	44550 30001	46 - 3	54	46928 01500	46 - 2	9

# I N D E X

PART NO.	PAGE	REF. NO.	PART NO.	PAGE	REF. NO.	PART NO.	PAGE	REF. NO.
46929	01200	46 - 2	7	52620	49901	51 - 2	4	
46934	03200	44 - 2	13	52630	13800	51 - 2	5	
46934	03300	44 - 2	14	52640	02400	46 - 3	46	
46939	01300	46 - 2	7	52640	05100	51 - 3	58	
46948	00900	46 - 2	20	52660	04700	44 - 2	8	
46950	02901	46 - 2	11	52710	03601	51 - 3	55	
46991	00100	46 - 2	12	52723	00100	46 - 3	59	
51100	52943	51 - 2	1	52728	14810	51 - 3	70	
51100	53041	51 - 5	1	52728	15710	38 - 3	69	
51100	67640	51 - 2	1-1	52728	20810	51 - 2	6	
52100	20131	51 - 2	21	52728	32010	51 - 2	9	
52100	20231	51 - 2	22	52728	39910	51 - 5	8	
52100	20332	51 - 2	24	52728	40010	51 - 5	9	
52100	20431	51 - 2	31	52728	40110	51 - 2	41	
52100	20530	51 - 2	32	52739	00600	44 - 2	7	
52160	34600	51 - 3	56	52739	03400	51 - 3	55	
52160	41702	51 - 5	33	52742	00200	20 - 2	12	
52160	77301	51 - 3	57	52744	01400	51 - 5	3	
52160	77401	51 - 2	27	52746	01900	51 - 3	76	
52160	77501	51 - 2	28	52746	02400	51 - 2	7	
52160	77602	51 - 5	31	52830	49500	51 - 2	23	
52160	77700	51 - 3	79	52919	00530	52 - 1	10	
52230	44800	51 - 2	38	52919	43100	52 - 1	9	
52300	44622	51 - 2	25	52931	92020	46 - 3	60	
52350	44421	51 - 2	8	52931	97620	52 - 1	7	
52350	83220	51 - 2	44	52939	13940	52 - 1	8	
52350	83522	38 - 2	16	52959	27430	52 - 1	1	
52350	89010	51 - 2	26	52959	30850	52 - 1	3	
52370	01310	51 - 2	34	52959	40240	52 - 1	6	
52370	01410	51 - 2	33	52959	67240	52 - 1	2	
52370	98802	51 - 2	45	52959	93050	52 - 1	4	
52370	99001	51 - 2	40	52959	93150	52 - 1	5	
52370	99201	51 - 3	62	52977	35600	52 - 1	108	
52370	99301	51 - 3	64	52977	63700	52 - 1	109	
52370	99501	51 - 2	50	52977	70500	52 - 1	102	
52370	99601	51 - 3	52	52977	70600	52 - 1	103	
52400	34820	46 - 3	55	52977	70700	52 - 1	104	
52416	19800	51 - 3	71	52977	70900	52 - 1	107	
52416	27400	46 - 2	42	52977	71000	52 - 1	110	
52450	47531	51 - 2	43	52977	71100	52 - 1	111	
52450	47631	51 - 2	48	52977	71400	52 - 1	105	
52450	47731	51 - 3	53	52978	30400	52 - 1	101	
52450	47831	51 - 3	60	52978	32701	52 - 1	106	
52450	47931	51 - 2	30	61121	09602	20 - 2	7	
52450	48031	51 - 2	29					
52480	13300	46 - 2	43					
52480	13800	51 - 3	66					
52480	14400	51 - 3	59					
52480	14700	46 - 3	56					
52620	49801	51 - 2	3					

# **Discount Equipment**

Discount-Equipment.com is your online resource for commercial and industrial quality parts and equipment sales.

## **Locations:**

Florida (West Palm Beach): [561-964-4949](tel:561-964-4949)

Outside Florida TOLL FREE: [877-690-3101](tel:877-690-3101)

**Need parts?** Check out our website at [www.discount-equipment.com](http://www.discount-equipment.com)

## **Can't find what you need?**

Click on this link: <http://www.discount-equipment.com/category/5443-parts/> and fill out the request form.

Please have the machine model and serial number available in order to help us get you the correct parts. One of our experienced staff members will get back to you with a quote for the right part that your machine needs.

We sell worldwide for the brands: Genie, Terex, JLG, MultiQuip, Mayco, Toro/Stone, Diamond Products, Magnum, Airman, Mustang, Power Blanket, Nifty Lift, Atlas Copco, Chicago Pneumatic, Allmand Brothers, Essick, Miller Spreader, Skyjack, Lull, Skytrak, Tsurumi, Husquvarna/Target, Whiteman-Concrete/Mortar, Stow-Concrete/Mortar, Baldor, Wacker, Sakai, Snorkel, Upright, Mi-T-M, Sullair, Neal, Basic, Dynapac, MBW, Weber, Bartell, Bennar Newman, Haulotte, Ditch Runner, Blaw-Knox, Himoina, Best, Buddy, Crown, Edco, Wyco, Bomag, Laymor, Terremite, Barreto, EZ Trench, Takeuchi, Basic, Bil-Jax, Curtis, Gehl, Heli, Honda, ICS/PowerGrit, Puckett, Waldon, ASV, IHI, Partner, Imer, Clipper, MMD, Koshin, Rice, Gorman Rupp, CH&E, Cat Pumps, Comet, General Pump, Giant, AMida, Coleman, NAC, Gradall, Square Shooter, Kent, Stanley, Tamco, Toku, Hatz, Kohler, Robin, Wisconsin, Northrock, Oztec, Toker TK, Rol-Air, Small Line, Wanco, Yanmar

**New Equipment - Used Equipment - Rental Equipment - Parts and Accessories**

# **Discount Equipment**

[www.discount-equipment.com](http://www.discount-equipment.com)

**561-964-4949**

Parts: [wbparts@Discount-Equipment.com](mailto:wbparts@Discount-Equipment.com)

Sales: [info@Discount-Equipment.com](mailto:info@Discount-Equipment.com)