

AIRMAN

SG

PARTS CATALOG

ENGINE GENERATOR

SDG13LAX-8E1



www.discount-equipment.com

PARTS FINDER

**Search Website
by Part Number**



**Search Manual
Library For Parts
Manual & Lookup Part
Numbers – Purchase
or Request Quote**

Search Manuals

Enter your information to help us find the right parts manual for your machine.

* Brand:

* Model:

* Serial:

* Part Number:

SEARCH

**Can't Find Part or
Manual? Request Help
by Manufacturer,
Model & Description**

Parts Order Form

Please fill in the following information to help us find the right part for your machine.

Manufacturer:	<input type="text"/>
Model:	<input type="text"/>
Description:	<input type="text"/>
Part Number:	<input type="text"/>
Quantity:	<input type="text"/>
Notes:	<input type="text"/>

Submit

Discount-Equipment.com is your online resource for quality parts & equipment.

Florida: **561-964-4949** Outside Florida TOLL FREE: **877-690-3101**

Need parts?

Click on this link: <http://www.discount-equipment.com/category/5443-parts/> and choose one of the options to help get the right parts and equipment you are looking for. Please have the machine model and serial number available in order to help us get you the correct parts. If you don't find the part on the website or on one of the online manuals, please fill out the request form and one of our experienced staff members will get back to you with a quote for the right part that your machine needs.

We sell worldwide for the brands: Genie, Terex, JLG, MultiQuip, Mikasa, Essick, Whiteman, Mayco, Toro Stone, Diamond Products, Generac Magnum, Airman, Haulotte, Barreto, Power Blanket, Nifty Lift, Atlas Copco, Chicago Pneumatic, Allmand, Miller Curber, Skyjack, Lull, Skytrak, Tsurumi, Husquvarna Target, Stow, Wacker, Sakai, Mi-T-M, Sullair, Basic, Dynapac, MBW, Weber, Bartell, Bennar Newman, Haulotte, Ditch Runner, Menegotti, Morrison, Contec, Buddy, Crown, Edco, Wyco, Bomag, Laymor, EZ Trench, Bil-Jax, F.S. Curtis, Gehl Pavers, Heli, Honda, ICS/PowerGrit, IHI, Partner, Imer, Clipper, MMD, Koshin, Rice, CH&E, General Equipment, Amida, Coleman, NAC, Gradall, Square Shooter, Kent, Stanley, Tamco, Toku, Hatz, Kohler, Robin, Wisconsin, Northrock, Oztec, Toker TK, Rol-Air, APT, Wylie, Ingersoll Rand / Doosan, Innovatech, Con X, Ammann, Mecalac, Makinex, Smith Surface Prep, Small Line, Wanco, Yanmar

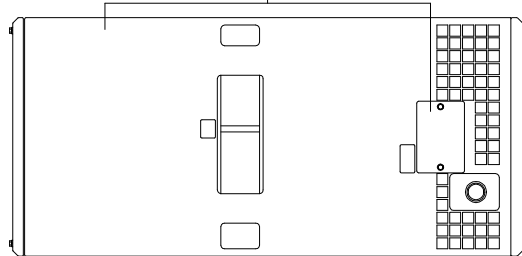
適用型式
FOR MODEL

型式 MODEL	適用号機 SER. NO.
SDG13LAX-8E1 [LEAK GUARD TYPE]	P18E1N0052~

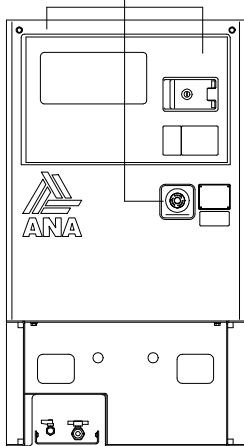
STANDARD PAINTING

標準塗装色

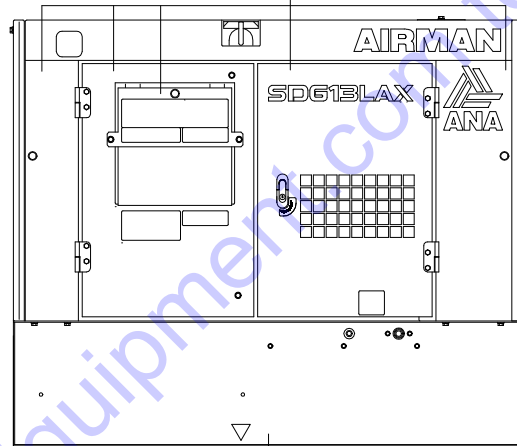
White
ホワイト



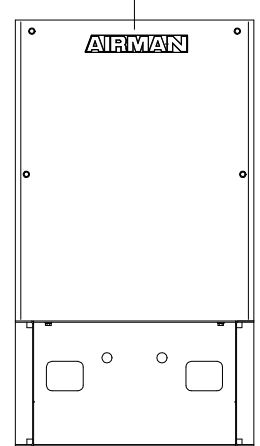
White
ホワイト



White
ホワイト

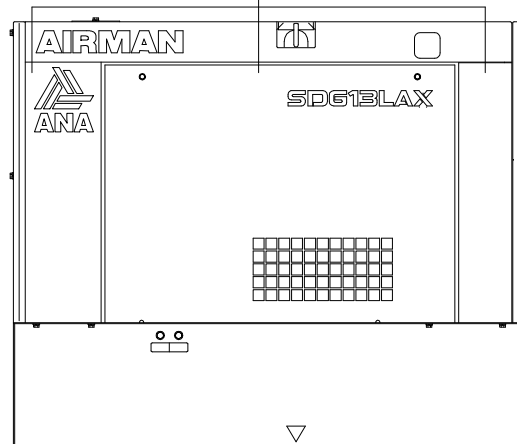


White
ホワイト



Charcoal Gray
チャコールグレー

White
ホワイト



NOTICE

1. This parts catalog contains all the parts and assemblies of "AIRMAN" brand products. The complete unit is divided into several parts groups, the details of which are clearly illustrated, and completely listed. So desired part number, name and quantity can be easily determined referring to Ref.No.
2. When you place order for service parts, please be sure to advise us of the following information.
 - (1) Part number.
 - (2) Quantity required.
 - (3) Part name.
 - (4) Model name and Serial number.
3. How to read parts catalog.

(1)	(2)	(3)	(4)	(5)	(6)	(7)	(8)
見出番号 Ref. NO.	部品番号 Part NO.	互換性 Inter- change- ability	部品名称 Part Name	数量 Q'ty	適用号機範囲 Applicable Ser. No.	変更 C/H	備考 Remarks
			52 - 00 LINING				(8) 備考 S:STD. SC:w. AFTER COOLER SD: DRY AIR
	52900 04921		URETHANE FOAM KIT				S SC SD
	52900 05121		URETHANE FOAM KIT (Const. No. 1~21)				◎
	52900 06121		URETHANE FOAM KIT (Const. No. 1~9 & 11~24)				◎
1	52959 71350		Lining	1			
2	52959 97640		Lining	1			
3	52959 80220		Lining	1			
4	52959 71450		Lining	1			
5	52959 71550		Lining	1			
6	52959 30940		Lining	1			
7	52959 71650		Lining	2			

(1) Ref.No.

Reference number (Ref.No.) is to be used for locating the part number and name from the illustrations. (However some parts such as bolts and nuts etc., are not illustrated but their reference numbers only listed.)

Ref.No.1, 1-1, 1-2,..... shows history of part modifications.

[These reference numbers mean 1: primary period, 1-1: first alteration, 1-2: second alteration and 1-3.....follows]

(2) Part No.

Every part has its own proper number. Even if a part has the same shape as an other part and if its number different, it is not interchangeable at all in many cases.

(3) Interchangeability

A, B, C, D, Q, X, Y and Z in column "Interchangeability" show the following.

A: A new part can replace an old part, but an old part cannot replace a new part.

B: Not interchangeable.

C: Disused.

D: Newly added.

E: Compatible with eachother.

Q: Quantity per unit changed.

X: Included in this set of parts, this part is not used for this model.

Y: Part to be selected.

Z: This part can not be supplied as an individual part.

- (4) Part name
Every part has its own proper name.
- (5) Q' ty
The number shown in the column of Q' TY indicates the quantity of parts used per one unit machine.
- (6) Applicable Ser.No. (Serial Number)
Ser.No. shows the machine number to which the part is applicable.
Month and year stated in column "Ser.No." show the month and year from which the part is applicable.
- (7) Change column
M1, M2, Mn mentioned in the column indicate the change of part number and the serial number of the unit, the part of which was modified.
- (8) Remarks
This column "Remarks" mentions in mark or signal the specifications of each part, original part number of manufacturer, model name of the part for which is used and etc.
[Example. SC:w. AFTER COOLER]

4. Abbreviations used in this catalog.

ass'y	assembly	L	Length
A	Ampere	OPT.	Option
AUTO.	Automatic	SPC/S.	Special specifications
C/H	Change column	STD.	Standards
Const.	Consisting of	sw.	switch
Cont.	Control	T or t	Thickness
Eng.	Engine	V	Volt
EXP.	Export	W	Watt
GEN.	Generator	w.	with
Incl.	Including	w/o	without

NOTE : We are always engaged in improving our products. So there may be some changes of the product which are not yet mentioned in this parts catalog. Therefore, in necessary case, we issue a revision in which such changes are added. When you have any question on the parts catalog, please ask your nearest dealer or directly us.

目 次 CONTENTS

図 番 号 FIG. NO.	図 名 称 FIG. NAME	頁 PAGE
—GENERATOR PARTS—		
25 - 00	GENERATOR, MOUNTING & INTAKE	ゼネレータ, マウンティング, インテーク 25- 1~3
38 - 00	COOLING, ENGINE & EXHAUST	クーリング, エンジン, エキゾースト 38- 1~3
39 - 00	NAME PLATE	ネームプレート 39- 1~2
43 - 00	FUEL LINE	フュエルライン 43- 1~3
44 - 00	ELECTRIC (for ENGINE)	エレクトリック(エンジン用) 44- 1~3
46 - 00	ELECTRIC (for GENERATOR)	エレクトリック(ゼネレータ用) 46- 1~3
46 - 01	TERMINAL PLATE	出力端子板 46- 4
51 - 00	FRAME & BONNET	フレーム, ボンネット 51- 1~3
51 - 01	LEAK GUARD	リークガード 51- 4
52 - 00	LINING	ライニング 52- 1

型 式 名 の 見 方 HOW TO READ MODELS

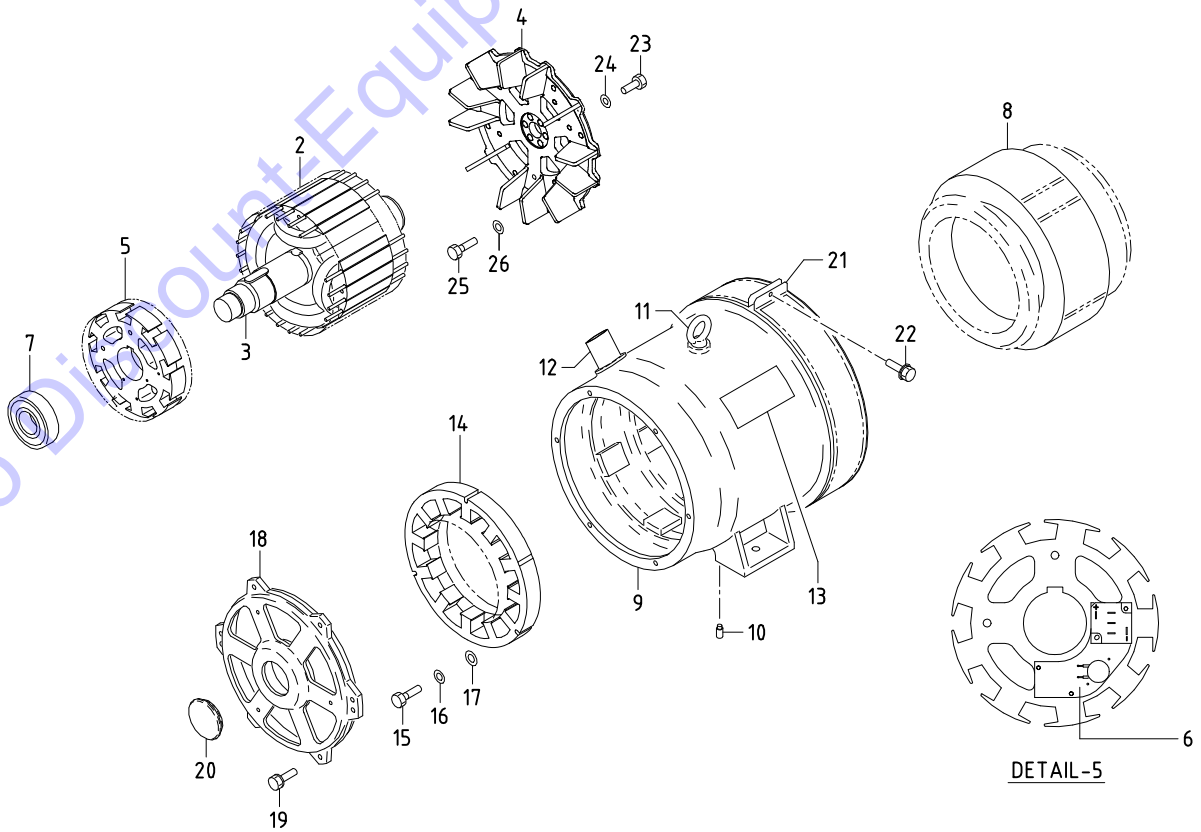
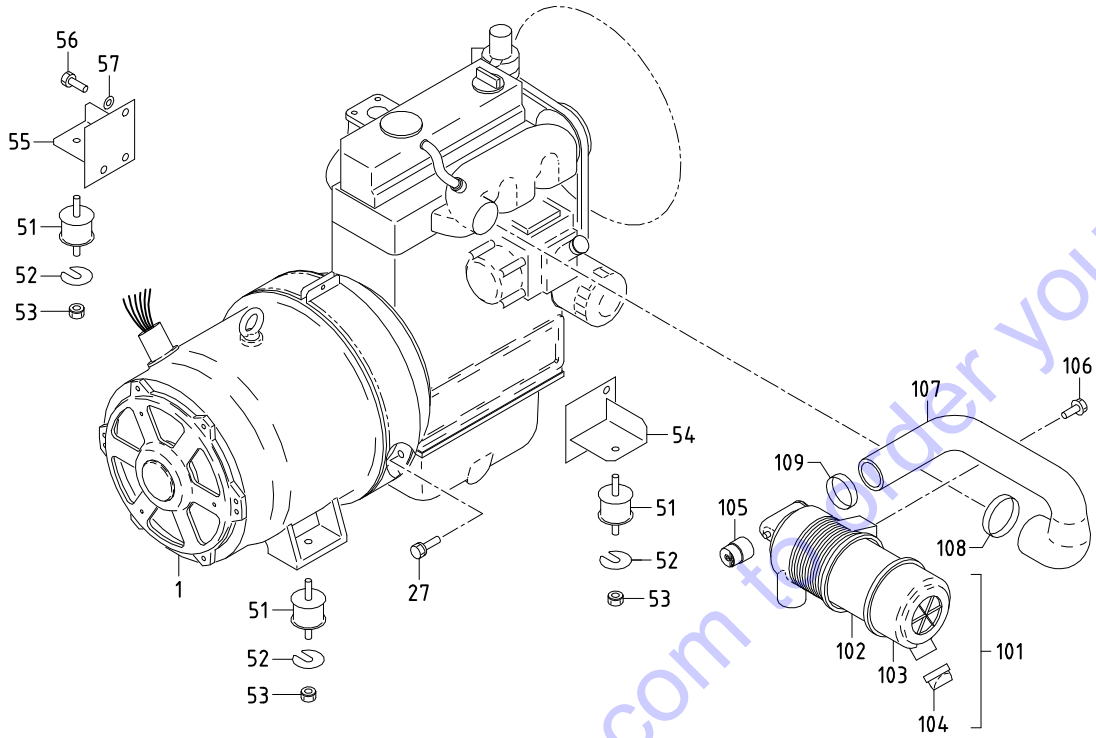
S D G 13 LAX - 8 E 1
 ① ② ③ ④ ⑤ ⑥

- ① SDG : SEMI PORTABLE DIESEL GENERATOR
- ② 13 : OUTPUT (kVA)
- ③ LAX : LEAK GUARD TYPE & ABLE GENERATOR
- ④ 8 : NORTH AMERICA TYPE (w. OIL FENCE)
- ⑤ MODEL CHANGE MARK
- ⑥ VARIATION MARK

- ① SDG : セミポータブルディーゼル発電機
- ② 13 : 定格出力 (kVA)
- ③ LAX : リークガード型 & エイブルジエネレータ
- ④ 8 : 北米仕様 (オイルフェンス付)
- ⑤ モデルチェンジ記号
- ⑥ バリエーション記号

目 次 CONTENTS

図 番 号 FIG. NO.	図 名 称 FIG. NAME	頁 PAGE
—ENGINE PARTS—		
000100	CRANKCASE	クランクケース 1
000200	OIL PAN	オイルパン 2
000300	CYLINDER HEAD	シリンダヘッド 3
000400	GEAR CASE	ギヤケース 4
000500	HEAD COVER	ヘッドカバー 5
000600	OIL FILTER	オイルフィルタ 6
000700	DIPSTICK AND GUIDE	オイルゲージ 7
000800	OIL PUMP	オイルポンプ 8
001500	OIL FILLER FLANGE	給油フランジ 9
010000	MAIN BEARING CASE	メインベアリングケース 10
010100	CAMSHAFT AND IDLE GEAR SHAFT	カム軸・アイドル軸 11
010200	PISTON AND CRANKSHAFT	ピストン・クランク軸 12
010300	FLYWHEEL	フライホイール 14
010500	FUEL CAMSHAFT AND GOVERNOR SHAFT	フューエルカム軸・ガバナ軸 15
018000	IDLE APPARATUS	アイドルリング制限装置 16
020100	STOP SOLENOID	停止ソレノイド 17
020200	INJECTION PUMP	燃料噴射ポンプ 18
020400	GOVERNOR	ガバナ 19
020500	SPEED CONTROL PLATE	速度調整板 20
020600	NOZZLE HOLDER AND GLOW PLUG	ノズルホルダ・グロープラグ 21
030000	FUEL FILTER	燃料フィルタ 22
030200	FUEL PUMP (ELECTRICAL)	燃料ポンプ (電気式) 23
030500	COVER	カバー 24
040200	ALTERNATOR AND PULLEY	オルタネータ・プーリ 25
040300	ALTERNATOR [COMPONENT PARTS]	オルタネータ分解 26
040400	STARTER	スタータ 27
040500	STARTER [COMPONENT PARTS]	スタータ分解 28
040600	OIL SWITCH AND THERMOMETER	オイルスイッチ・水温センサ 29
050000	WATER FLANGE AND THERMOSTAT	ウォーターフランジ・サーモスタット 30
050100	WATER PUMP	ウォーターポンプ 31
050400	FAN	冷却ファン 32
060000	VALVE AND ROCKER ARM	バルブ・ロッカアーム 33
060100	INLET MANIFOLD	吸気マニホールド 34
060200	EXHAUST MANIFOLD	排気マニホールド 35
080000	GLOW LAMP AND TIMER	グローランプ・タイマ 36
080100	STARTER SWITCH	スタータスイッチ 37
080800	ACCESSORIES AND SERVICE PARTS	付属品・サービス部品 38
080900	LABEL AND OPERATOR'S MANUAL	銘板・取扱説明書 39

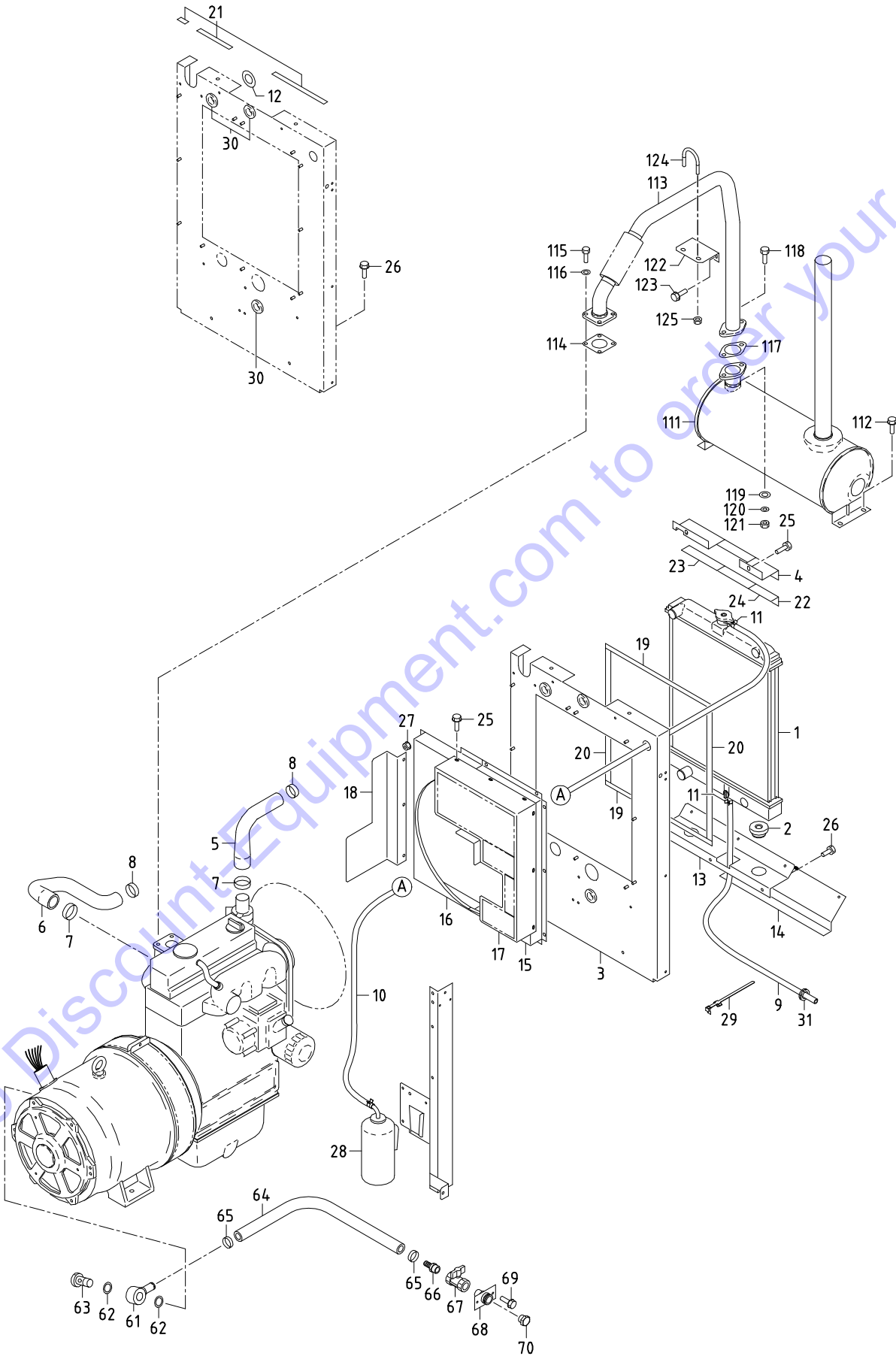


25 - 00 GENERATOR, MOUNTING & INTAKE

見出番号 Ref. NO.	部品番号 Part NO.	互換性 Inter- change ability	部 品 名 称		数量 Q'ty	適用号機範囲 Applicable Ser. No.		変更 C/H	備 考 Remarks
				Part Name		8E1	—		
	25 - 00		GENERATOR GROUP	ゼネレータグループ					
1	20003 67002		Generator	ゼネレータ	1				Const. No. 2~24
2	25100 11900		A. C. G. rotor ass'y	主発電機界磁巻線	1				(回転子)
3	25151 04601		Shaft	シャフト	1				
	03307 14110		Key	キー	1				
	03308 14040		Key	キー	1				(EX. rotor side)
4	25140 05302		Fan	ファン	1				
5	25600 01500		EX. rotor ass'y	励磁機電機子巻線	1				Incl. No. 6
A. C. G. ロータ・シャフト・キー・ファン・EX. ロータ(見出番号2~5)は、セットでご注文下さい									
A set of A. C. G. rotor, shaft, key, fan & EX. rotor (Ref. NO. 2-5), should be ordered.									
6	46640 19700		Wiring board	整流器基板	1				
7	21472 16900		Bearing	ベアリング	1				(6308ZZC3)
8	25200 14300		A. C. G. stator ass'y	主発電機電機子巻	1				(固定子)
9	25310 10602		Casing	ケーシング	1				
A. C. G. ステータ・ケーシングは、セットでご注文下さい									
A set of A. C. G. stator & casing, should be ordered.									
10	02601 10016		Set screw	セット スクリュー	2				
11	52742 00100		Eye bolt	アイボルト	1				
12	36135 02100		Grommet	グロメット	1				(cable protect)
13	39178 59040		Plate (SER. NO.)	セリアル銘板	1				
14	25700 08503		EX. stator ass'y	励磁機界磁巻線	1				(固定子)
15	02135 06050		Bolt	ボルト	3				
16	03115 02006		Spring washer	スプリング ワッシャ	3				
17	03116 12006		Plain washer	プレーン ワッシャ	3				
18	25310 10102		Casing	ケーシング	1				
19	02238 08025		Bolt, w/w	ワッシャ付ボルト	6				
20	36135 02300		Grommet	グロメット	1				
21	25360 08501		Cover	カバー	1				
22	02248 06035		Bolt, w/w	ワッシャ付ボルト	1				
23	02135 10035		Bolt	ボルト	6				
24	03115 02010		Spring washer	スプリング ワッシャ	6				
25	02135 08030		Bolt	ボルト	8				
26	03115 02008		Spring washer	スプリング ワッシャ	8				
27	02238 10030		Bolt, w/w	ワッシャ付ボルト	12				
	31 - 00		MOUNTING GROUP	マウンティンググループ					
51	31130 28100		Vibration isolator ass'y	防振ゴム	4				
52	31120 08900		Shim	シム	1				
53	02915 20010		Nut, w/w	ワッシャ付ナット	8				
54	31110 00910		Bracket	ブラケット	1				
55	31110 01010		Bracket	ブラケット	1				
56	02102 12025		Bolt	ボルト	6				
57	03115 02012		Spring washer	スプリング ワッシャ	6				

25 - 00 GENERATOR, MOUNTING & INTAKE

見出番号 Ref. NO.	部品番号 Part NO.	互換性 Inter- change- ability	部 品 名 称		数量 Q' ty	適用号機範囲 Applicable Ser. No.		変更 C/H	備 考 Remarks
			Part Name			8E1	—		
	32 - 00		INTAKE GROUP	インテークグループ					
101	32100 40400		Air filter ass'y	エアフィルタ	1				Const. No. 102~104
102	32143 11400		Element	エレメント	1				
103	32142 08800		Cup	カップ	1				
104	32151 01400		Vacuator valve	バキュータバルブ	1				
105	32148 03000		Filter, service indicator	インジケータ	1				
106	02201 08012		Flange bolt	フランジ付ボルト	2				
107	32331 96800		Hose	ホース	1				
108	03511 20070		Hose clip	ホースクリップ	1				
109	03511 20060		Hose clip	ホースクリップ	1				

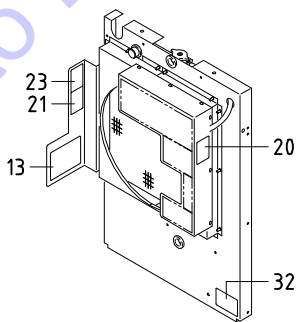
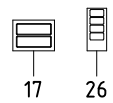
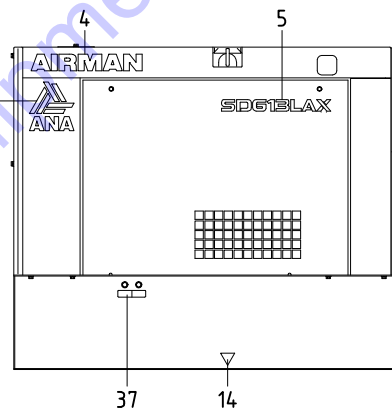
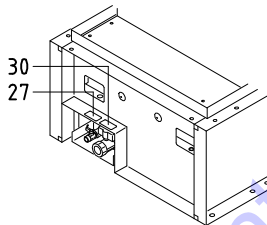
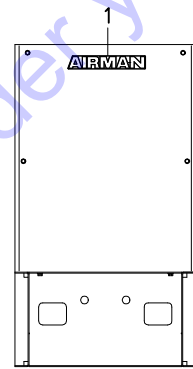
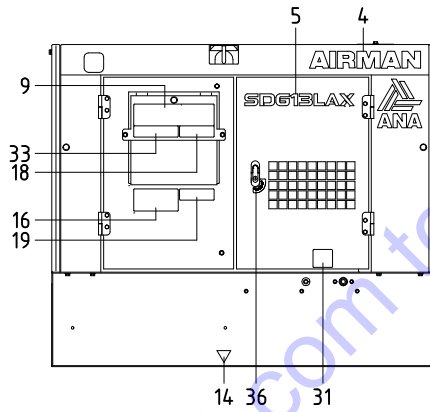
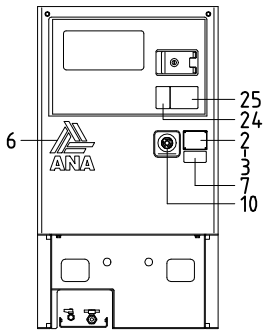
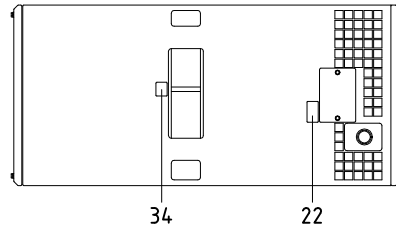
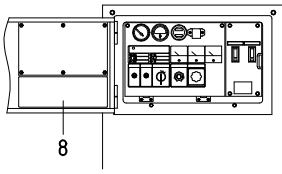


38 - 00 COOLING, ENGINE & EXHAUST

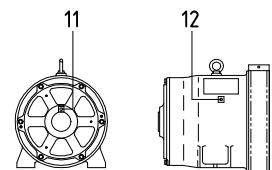
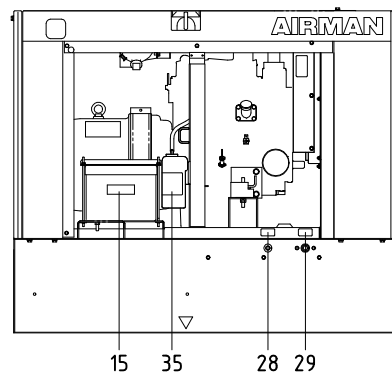
見出番号 Ref. NO.	部品番号 Part NO.	互換性 Inter- change ability	部品名称 Part Name	数量 Q'ty	適用号機範囲 Applicable Ser. No.		変更 C/H	備考 Remarks
					8E1	—		
	38 - 00		COOLING GROUP					クーリング グループ
1	38100 47200		Radiator	1				Incl. cap & valve
	38410 05700		Cap	1				(0.09MPa)
	38469 01400		Valve	1				(drain)
2	31131 04900		Rubber	2				
3	52350 49230		Cover	1				
4	38420 05910		Bracket	1				
5	38524 64501		Hose	1				
6	38524 64600		Hose	1				
7	03511 20045		Hose clip	2				
8	03511 20040		Hose clip	2				
9	38594 05900		Hose	1				(drain)
10	38594 06900		Hose	1				
11	03511 40016		Hose clip	3				
12	52728 49810		Cushion rubber	1				
13	38420 05710		Bracket	1				
14	52160 16010		Bracket	1				
15	38440 12610		Shroud, fan	1				
16	38440 19910		Shroud, fan	1				
17	38450 06710		Guard, fan	1				
18	38450 00810		Guard, fan	1				
19	03407 66932		Seal rubber	2				
20	03407 67403		Seal rubber	2				
21	03407 66921		Seal rubber	1				
22	03407 64631		Seal rubber	1				
23	03407 64626		Seal rubber	1				
24	03407 64629		Seal rubber	1				
25	02201 06016		Flange bolt	16				
26	02201 08020		Flange bolt	4				
27	02915 00006		Hexagon flange nut	12				
28	38590 01300		Reserve tank ass'y	1				
29	37181 03600		Clip	2				
30	03403 00303		Grommet	3				
31	03403 00222		Grommet	1				
	41 - 00		ENGINE GROUP					エンジン グループ
61	43534 01702		Ring connector	1				
62	03407 16022		Gasket	2				
63	43532 05201		Nipple (Bolt)	1				
64	03580 19055		Hose	1				
65	03511 20035		Hose clip	2				
66	37170 02900		Joint	1				
67	03735 13004		Valve	1				
68	37170 26700		Joint	1				
69	02246 06016		Bolt, w/w	2				
70	33238 03000		Plug	1				

38 - 00 COOLING, ENGINE & EXHAUST

見出番号 Ref. NO.	部品番号 Part NO.	互換性 Inter- change- ability	部 品 名 称 Part Name	数量 Q'ty	適用号機範囲 Applicable Ser. No.		変更 C/H	備 考 Remarks
					8E1	—		
	42 - 00		EXHAUST GROUP					エキゾーストグループ
111	42100 79200		Exhaust muffler	エキゾースト マフラ	1			
112	02246 08025		Bolt, w/w	ワッシャ付ボルト	4			
113	42310 11910		Pipe, exhaust	エキゾーストパイプ	1			
114	42324 13100		Gasket	ガスケット	1			
115	02135 08025		Bolt	ボルト	4			
116	03115 02008		Spring washer	スプリングワッシャ	4			
117	42324 13200		Gasket	ガスケット	2			
118	02136 10035		Bolt	ボルト	2			
119	03116 15010		Plain washer	プレーンワッシャ	2			
120	03115 06010		Spring washer	スプリングワッシャ	2			
121	02912 06010		Nut	ナット	2			
122	42240 36500		Bracket	ブラケット	1			
123	02201 06016		Flange bolt	フランジ付ボルト	2			
124	03831 08032		U-bolt	Uボルト	1			
125	02915 00008		Hexagon flange nut	フランジ付ボルト	2			



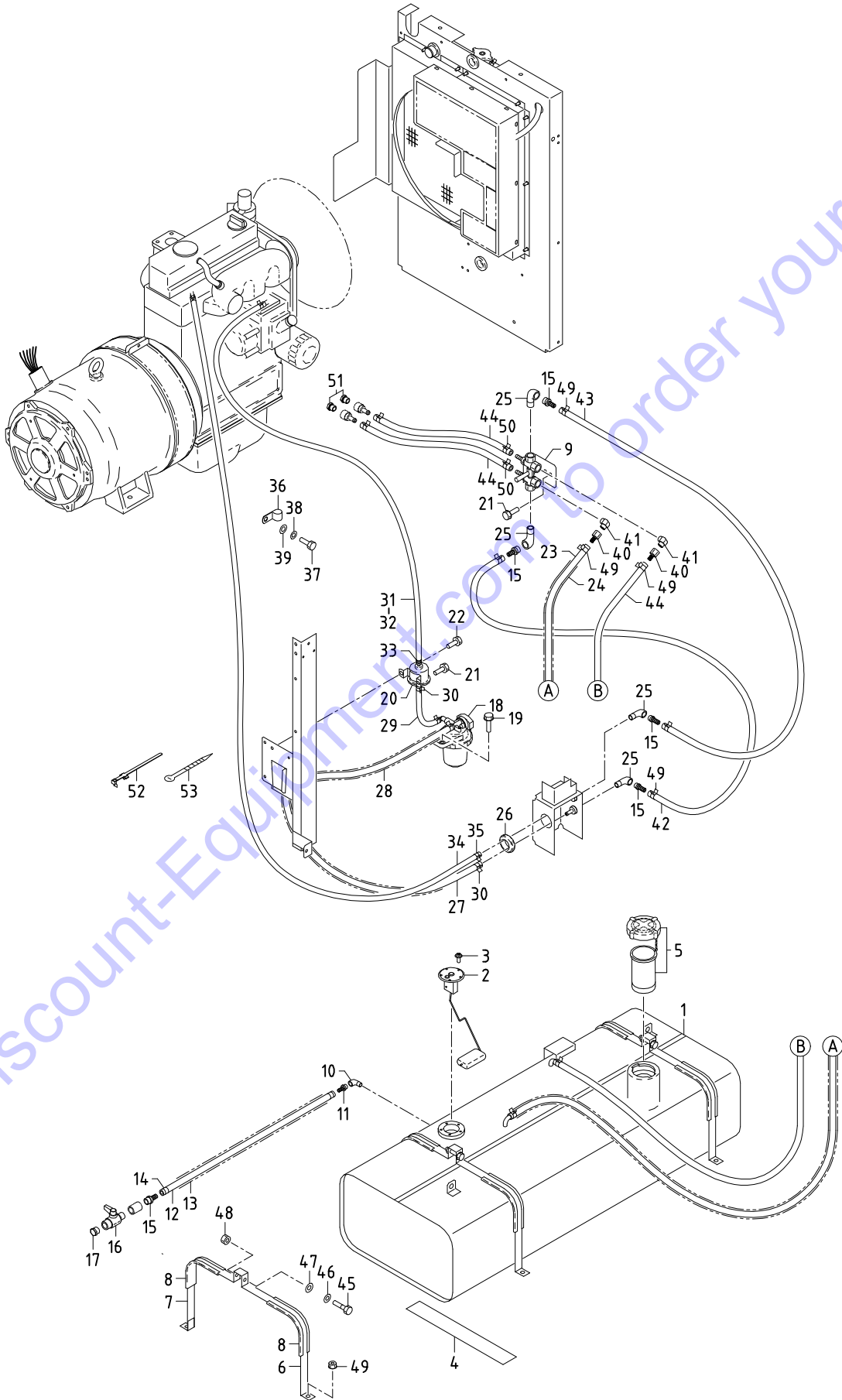
FAN SHROUD



GENERATOR

39 - 00 NAME PLATE

見出番号 Ref. NO.	部品番号 Part NO.	互換性 Inter- change ability	部 品 名 称 Part Name		数量 Q'ty	適用号機範囲 Applicable Ser. No.		変更 C/H	備 考 Remarks
						8E1	—		
	39 - 00		ACCESSORY GROUP	アクセサリ グループ					
	39600 02640		Instruction manual	取扱説明書					
	39615 12500		Instruction manual	取扱説明書(Eng.)					
1	39170 02000		Mark (AIRMAN)	マーク	1				
2	39103 46801		Plate (SER. NO.)	プレート	1				
3	03260 03010		Blind rivet	リベット	4				
4	39178 69940		Plate (AIRMAN)	プレート	2				
5	39178 88240		Plate (SDG13LAX)	プレート	2				
6	39178 94340		Plate (mark)	プレート	3				
7	39178 67840		Plate (california)	プレート	1				
8	39178 71520		Plate (start-stop)	プレート	1				
9	39176 16811		Plate (output terminal)	プレート	1				
10	39178 47610		Plate (EMERGENCY STOP)	プレート	1				
11	39164 00600		Plate (indicator)	プレート	1				
12	39164 00700		Plate (indicator)	プレート	1				
13	39178 49120		Plate (notice)	プレート	1				
14	39178 77620		Plate (mark)	プレート	2				
15	39176 50000		Plate (warning, battery)	プレート	1				
16	39176 62400		Plate (HIGH VOLTAGE)	プレート	1				
17	39173 02000		Plate, complete	プレート(1セット)	1				Const. No. 18, 19
18	* * *	Z	Plate (caution, power)	プレート	1				(39173 02000)
19	* * *	Z	Plate (caution, power)	プレート	1				(39173 02000)
20	39176 73500		Plate	プレート	1				
			(warning, cooling fan)						
21	39176 73800		Plate (warning, pulley)	プレート	1				
22	39176 69600		Plate	プレート	1				
			(caution, radiator cap)						
23	39176 69500		Plate	プレート	1				
			(caution, high temp.)						
24	39176 73300		Plate	プレート	1				
			(warning, exhaust gases)						
25	39176 09310		Plate	プレート	1				
			(danger, exhaust gases)						
26	39173 05900		Plate, complete	プレート(1セット)	1				Const. No. 27~30
27	* * *	Z	Plate (fuel drain)	プレート	1				(39173 05900)
28	* * *	Z	Plate (radiator drain)	プレート	1				(39173 05900)
29	* * *	Z	Plate (eng. oil drain)	プレート	1				(39173 05900)
30	* * *	Z	Plate (oil fence drain)	プレート (spare:1)	2				(39173 05900)
31	39178 22031		Plate (diesel fuel)	プレート	1				
32	39176 07310		Plate	プレート	1				
			(caution, refueling)						
33	39176 62900		Plate	プレート	1				
			(warning, electric shock)						
34	39176 69300		Plate (lift position)	プレート	1				
35	39178 00310		Plate (LLC)	プレート	1				
36	39178 59540		Plate (OPEN-CLOSE)	プレート	1				
37	39178 01640		Plate	プレート	1				
			(FUEL INLET/RETURN)						



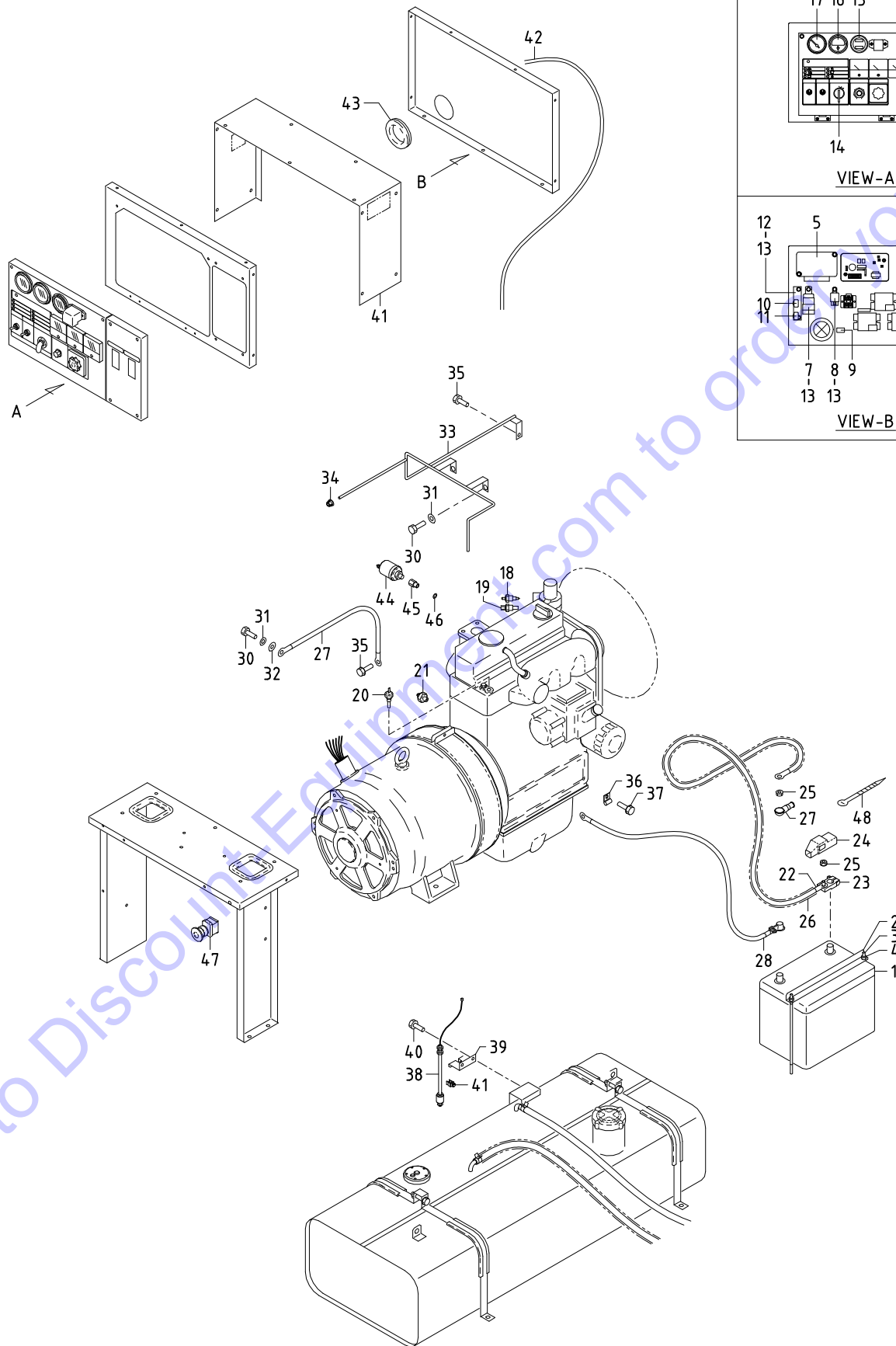
43 - 00 FUEL LINE

見出番号 Ref. NO.	部品番号 Part NO.	互換性 Inter- change ability	部 品 名 称		数量 Q'ty	適用号機範囲 Applicable Ser. No.		変更 C/H	備 考 Remarks
			Part Name			8E1	—		
	43 - 00		FUEL GROUP	フエイル グループ					
1	43100 96200		Fuel tank	フエイル タンク	1				
2	36159 02101		Sending unit	センテイング ユニット	1				
3	02415 65012		Screw, w/w	ワッシャ付スクリュー	5				
4	38465 12500		Cushion rubber	クッション ラバー	2				
5	43220 03400		Cap	キャップ	1				
6	43310 37800		Belt	ベルト	2				
7	43310 37900		Belt	ベルト	2				
8	43322 06700		Cushion rubber	クッション ラバー	4				
9	35483 10101		Stop valve	ストップバルブ	1				
10	03731 21002		Elbow	エルボ	1				
11	37170 21500		Joint	ジョイント	1				
12	03570 09060		Hose	ホース	1				
13	06540 19050		Corrugated tube	コルゲートチューブ	1				(protector)
14	03511 20020		Hose clip	ホースクリップ	2				
15	37170 12700		Joint	ジョイント	5				
16	35421 06800		Air valve	エアバルブ	1				
17	33238 02800		Plug	プラグ	1				
18	43540 06900		Fuel filter	フエイル フィルタ	1				See Engine parts
19	02201 08030		Flange bolt	フランジ付ボルト	2				Fig. No. 030000
20	43650 02400		Fuel pump	フエイル ポンプ	1				See Engine parts
21	02201 06016		Flange bolt	フランジ付ボルト	5				Fig. No. 030200
22	02201 08012		Flange bolt	フランジ付ボルト	1				
23	03600 09045		Hose	ホース	1				
24	06540 15035		Corrugated tube	コルゲートチューブ	1				(protector)
25	03731 21003		Elbow	エルボ	4				
26	03402 00326		Eyelet ring	アイレットリング	1				
27	03600 08043		Hose	ホース	1				
28	06540 15033		Corrugated tube	コルゲートチューブ	1				(protector)
29	03600 08015		Hose	ホース	1				
30	03511 40016		Hose clip	ホースクリップ	4				
31	03570 08030		Hose	ホース	1				
32	03511 20016		Hose clip	ホースクリップ	1				(Eng. side)
33	03511 10016		Hose clip	ホースクリップ	1				
34	03570 05070		Hose	ホース	1				
35	03511 10012		Hose clip	ホースクリップ	2				
36	37181 05000		Clip	クリップ	1				
37	02108 12025		Bolt	ボルト	1				
38	03115 02012		Spring washer	スプリングワッシャ	1				
39	03116 12012		Plain washer	プレーンワッシャ	1				
40	03734 44003		Nipple elbow	ニップルエルボ	2				
41	37170 20200		Joint	ジョイント	2				
42	03600 09029		Hose	ホース	1				
43	03600 09026		Hose	ホース	1				
44	03600 09030		Hose	ホース	3				
45	02915 00008		Hexagon flange nut	フランジ付ナット	2				
	02138 08045		Bolt	ボルト	2				
	03115 02008		Spring washer	スプリングワッシャ	2				
	03116 12008		Plain washer	プレーンワッシャ	2				
46	02915 00010		Hexagon flange nut	フランジ付ナット	4				
47	03511 40020		Hose clip	ホースクリップ	12				

43 - 00 FUEL LINE

見出番号 Ref. NO.	部品番号 Part NO.	互換性 Inter- change ability	部品名称 Part Name		数量 Q' ty	適用号機範囲 Applicable Ser. No.		変更 C/H	備考 Remarks
						8E1	—		
48	33238 02800		Plug	プラグ	2				
49	37181 03600		Clip	クリップ	2				
50	03425 00001		Vinyl clip	ビニールクリップ	12				

Go to Discount-Equipment.com to order your parts

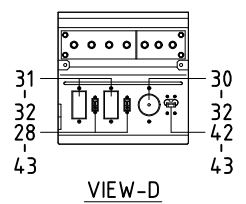
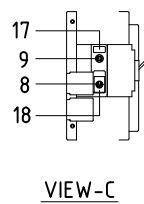
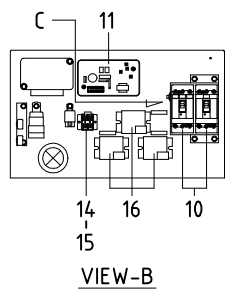
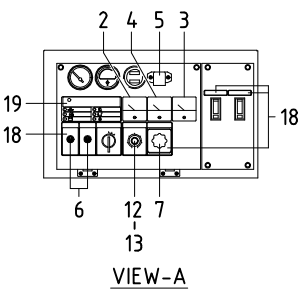
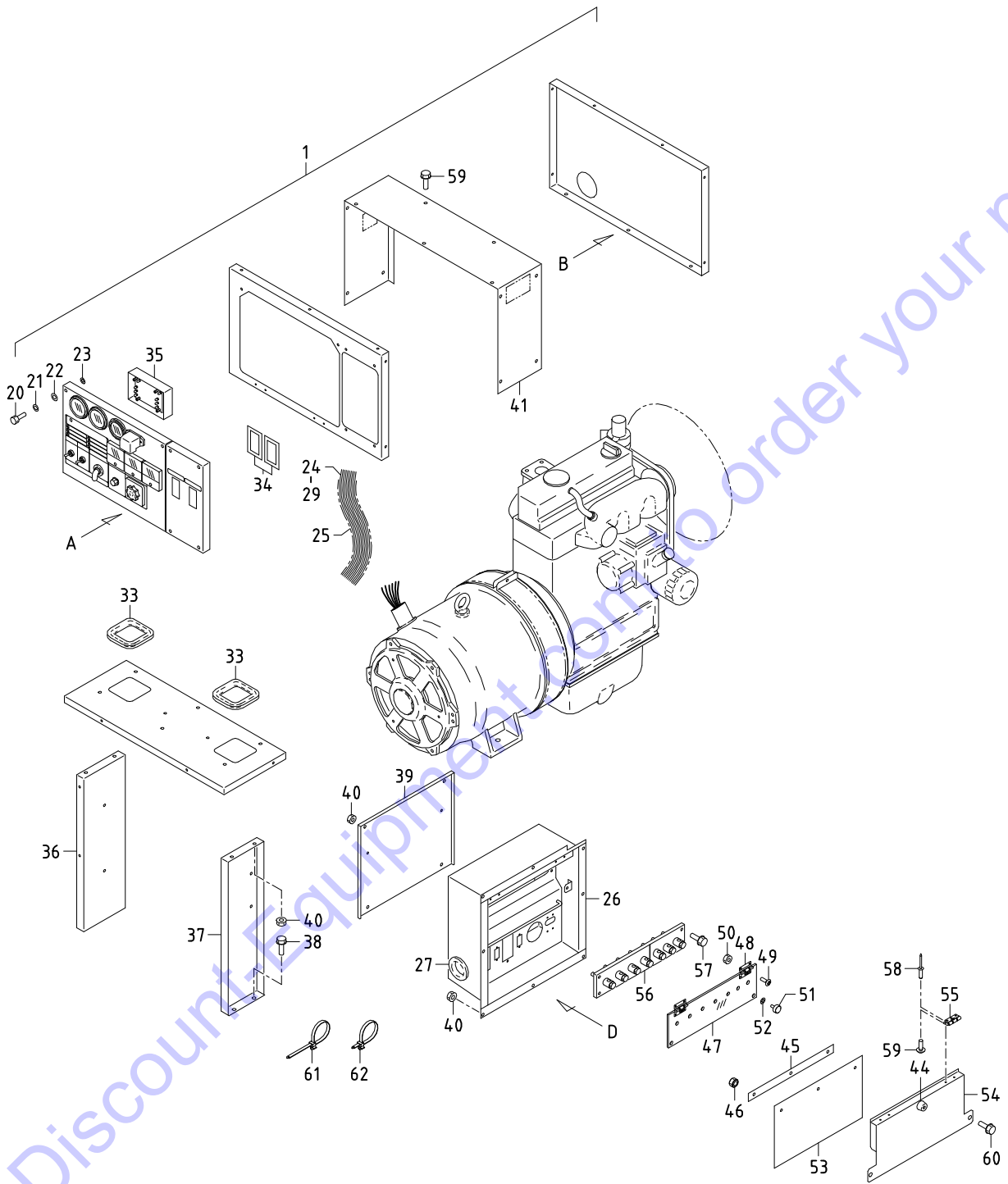


44 - 00 ELECTRIC (for ENGINE)

見出番号 Ref. NO.	部品番号 Part NO.	互換性 Inter- change ability	部 品 名 称		数量 Q'ty	適用号機範囲 Applicable Ser. No.		変更 C/H	備 考 Remarks
				Part Name		8E1	—		
	44 - 00		ELECTRIC GROUP	エレクトリック グループ					
1	44210 08200	Y	Battery (G&YU)	バッテリー	1				(85D26R)
1	44210 06600	Y	Battery (DELKOR)	バッテリー	1				(80D26R)
2	44220 23300		Cover	カバー	1				
3	02832 06050		Rod	ロッド	2				
4	02915 00006		Hexagon flange nut	フランジ付ナット	2				
5	44390 06500		Controller	コントローラ	1				See Engine parts
6	02138 06050		Bolt	ボルト	2				Fig. No. 080000
	03115 02006		Spring washer	スプリング ワッシャ	2				
	03116 12006		Plain washer	プレーン ワッシャ	2				
7	44346 15200		Relay (glow)	リレー	1				See Engine parts Fig. No. 080000
8	44346 15300		Relay (starter)	リレー	1				See Engine parts Fig. No. 080000
9	44470 02900		Fuse box	ヒューズボックス	1				(50A)
10	44470 01600		Fuse box	ヒューズボックス	1				
	46934 03200		Fuse	ヒューズ	1				(10A)
11	44470 02100		Fuse box	ヒューズボックス	1				
	46934 05000		Fuse	ヒューズ	1				(5A)
12	44250 08710		Bracket	ブラケット	1				
13	02248 06016		Bolt, w/w	ワッシャ付ボルト	4				
14	44322 07200		Starter switch	スタータースイッチ	1				See Engine parts
	52739 00600		Key	キー	1				Fig. No. 080100
15	36149 02301		Hour meter	燃料計付アワメータ	1				
16	36145 06500		Thermometer, water	水温計	1				
17	36143 03600		Gauge, oil pressure	油圧計	1				
18	44334 17200		Thermo switch	水温スイッチ	1				See Engine parts Fig. No. 050000
19	44364 06400		Thermo sensor	ECU用水温センサ	1				See Engine parts Fig. No. 050000
20	44364 06200		Thermo sensor	水温計用センサ	1				(KUBOTA 31351-32831)
21	44328 20500		Pressure switch	油圧スイッチ	1				See Engine parts Fig. No. 040600
22	05135 21130		Cable	ケーブル	1				(batt. ~starter)
23	05625 00018		Terminal	ターミナル	1				
24	44462 06700		Insulator	インシュレータ	1				(red)
25	02915 00008		Hexagon flange nut	フランジ付ナット	2				
26	06541 10120		Corrugated tube	コルゲートチューブ	1				
27	44462 01900		Insulator	インシュレータ	1				
28	07838 52070		Cable	ケーブル	1				(batt. ~Eng. earth)
29	05068 23030		Cable	ケーブル	1				(earth)
30	02108 12025		Bolt	ボルト	3				
31	03115 02012		Spring washer	スプリング ワッシャ	3				
32	03116 12012		Plain washer	プレーン ワッシャ	1				
33	44290 66800		Guide	ガイド	1				
34	52726 00500		Distance piece	ディスタンスピース	1				
35	02201 08020		Flange bolt	フランジ付ボルト	2				
36	37181 06500		Clip	クリップ	1				
37	02248 06012		Bolt, w/w	ワッシャ付ボルト	1				
38	46813 08101		Level switch	レベルスイッチ	1				
39	43350 01900		Bracket	ブラケット	1				

44 - 00 ELECTRIC (for ENGINE)

見出番号 Ref. NO.	部品番号 Part NO.	互換性 Inter- change- ability	部品名称 Part Name		数量 Q'ty	適用号機範囲 Applicable Ser. No.		変更 C/H	備考 Remarks
						8E1	—		
40	02201 06016		Flange bolt	フランジ付ボルト	2				
41	37181 03300		Clip	クリップ	1				
42	44490 91941		Wiring harness	ワイヤハーネス	1				
43	03403 00703		Grommet	グロメット	1				
44	44365 00300		Oil pressure sender	油圧センサ	1				
45	37189 34300		Bushing	ブッシング	1				
46	03407 14008		Gasket	ガスケット	1				
47	44336 03002		Button switch	非常停止ボタン	1				(emergency stop)
48	03425 00001		Vinyl clip	ビニールクリップ	12				



46 - 00 ELECTRIC (for GENERATOR)

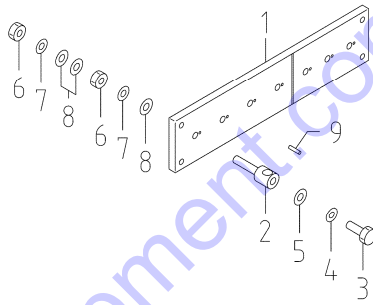
見出番号 Ref. NO.	部品番号 Part NO.	互換性 Inter- change ability	部 品 名 称		数量 Q'ty	適用号機範囲 Applicable Ser. No.		変更 C/H	備 考 Remarks
				Part Name		8E1	—		
	46 - 00		ELECTRIC GROUP	エレクトリック グループ					
1	46900 43810		Switch board ass'y	制御盤	1				Const. No. 2~24
2	46153 05200		Voltmeter (AC)	交流電圧計	1				
3	46911 02200		Frequency meter	周波数計	1				
4	46154 19100		Ammeter (AC)	交流電流計	1				
5	46929 01300		Illuminator	照明灯	1				(LED)
6	46167 05200		Select switch	切替スイッチ	2				
7	46913 01800		Transfer device	電流計切替開閉器	1				
8	46167 03100		Select switch	周波数切替スイッチ	1				
9	46120 36300		Circuit breaker	サーキットブレイカ	1				
10	46120 44500		Circuit breaker	遮断器	2				
11	46950 02903		A. V. R ass'y	自動電圧調整器	1				
12	46918 01401		Controller	電圧設定器	1				
13	46991 00100		Knob	ノブ	1				
14	44311 88600		Terminal plate	中継端子台盤	1				
	46311 03900		Plate	短絡板	1				
15	44490 87940		Wiring harness	ワイヤハーネス	1				
16	46923 04700		Current transformer	変流器(電流計用)	3				
17	39178 85430		Plate (cp)	プレート	1				
18	39178 80540		Plate (in-pane)	プレート	1				
19	39178 81440		Plate (monitor)	プレート	1				
20	02138 06035		Bolt	ボルト	2				
21	03115 02006		Spring washer	スプリングワッシャー	2				
22	03116 12006		Plain washer	プレーンワッシャー	2				
23	45214 01400		Washer	ワッシャー	2				
24	44550 54600		Cable kit	ケーブルキット	1				
25	06540 15070		Corrugated tube	コルゲートチューブ	1				(protector)
26	46470 27010		Box	ボックス	1				
27	03403 00512		Grommet	グロメット	4				
28	46120 44300		Circuit breaker	遮断器	2				
	46480 79000		Cover	カバー	2				(protector)
29	02201 08020		Flange bolt	フランジ付ボルト	1				(earth)
30	44312 02801		Socket	コンセント	1				
31	44312 02900		Socket	コンセント	2				
32	02345 24020		Screw	スクリュー	6				
	02912 09004		Nut	ナット	6				
	03115 03004		Spring washer	スプリングワッシャー	6				
	03116 18004		Plain washer	プレーンワッシャー	12				
33	03407 67220		Seal rubber	シールラバー	2				
34	52931 92020		Lining	ライニング	2				
35	46870 60001		Controller	警報表示灯	1				
36	46450 38910		Bracket	ブラケット	1				
37	46450 50910		Bracket	ブラケット	1				
38	02201 08020		Flange bolt	フランジ付ボルト	4				
39	44260 53000		Cover	カバー	1				
40	02915 00006		Hexagon flange nut	フランジ付ナット	14				
41	46480 86300		Cover	カバー	1				
42	46120 44400		Circuit breaker	遮断器	1				

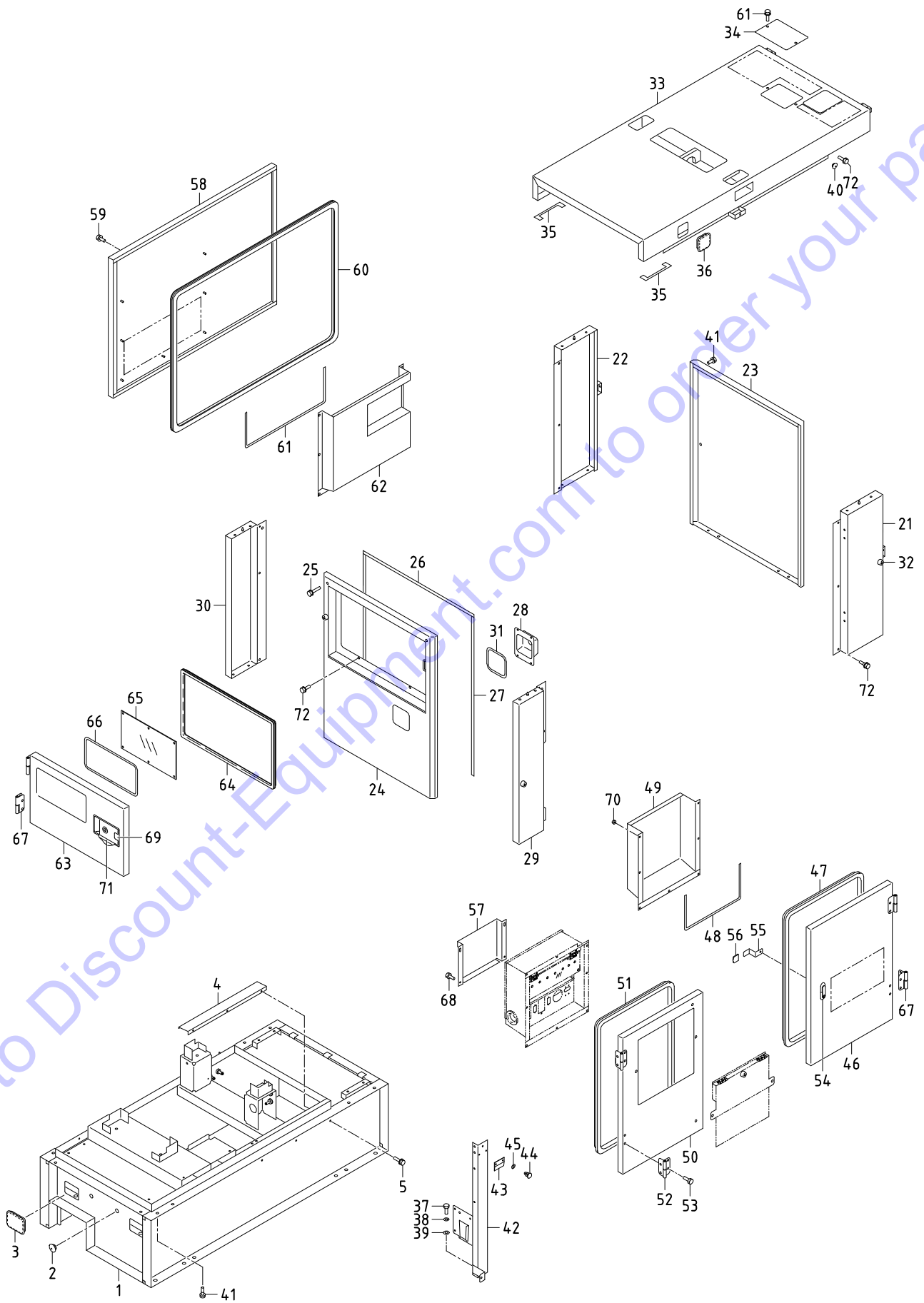
46 - 00 ELECTRIC (for GENERATOR)

見出番号 Ref. NO.	部品番号 Part NO.	互換性 Inter- change ability	部 品 名 称 Part Name		数量 Q'ty	適用号機範囲 Applicable Ser. No.		変更 C/H	備 考 Remarks
						8E1	—		
43	02345 23008		Screw	スクリュ	8				
	03115 03003		Spring washer	スプリング ワッシャ	8				
	03116 18003		Plain washer	プレーン ワッシャ	8				
44	31131 04100		Rubber	ゴム	1				
45	52456 04500		Plate	プレート	1				
46	02914 60006		Locking nut	ロッキング ナット	3				
47	52416 31700		Window glass	ウインド グラス	1				
48	52480 14300		Hinge	ヒンジ	2				
49	02401 64012		Screw	スクリュ	8				
50	02915 00004		Hexagon flange nut	フランジ 付ナット	4				
51	52640 02400		Bolt	ボルト	2				
52	45214 01400		Washer	ワッシャ	2				
53	52728 54710		Cushion rubber	クッション ラバー	1				
54	52400 87820		Side cover	サイド カバー	1				
55	52480 14300		Hinge	ヒンジ	2				
56	44311 98600		Terminal plate	出力端子板	1				See page 46-4
57	02201 06016		Flange bolt	フランジ 付ボルト	17				
58	03260 03010		Blind rivet	リベット	4				
59	02401 64012		Screw	スクリュ	4				
60	02246 08016		Bolt, w/w	ワッシャ付ボルト	2				
61	37181 07700		Clip	クリップ	3				
62	37181 04200		Clip	クリップ	2				

46 - 01 TERMINAL PLATE

見出番号 Ref. NO.	部品番号 Part NO.	互換性 Inter- change- ability	部品名称 Part Name		数量 Q'ty	適用号機範囲 Applicable Ser. No.		変更 C/H	備考 Remarks
						8E1	—		
	44311 98600		TERMINAL PLATE	出力端子板					
1	46305 12800		Plate	端子板	1				
2	46312 04501		Bolt	ボルト	7				
3	46312 04401		Bolt	ボルト	7				
4	03115 06008		Spring washer	スプリング ワッシャ	7				
5	03116 15008		Plain washer	プレーン ワッシャ	7				
6	35211 00500		Nut	ナット	14				
7	35210 00600		Spring washer	スプリング ワッシャ	14				
8	46309 01100		Plain washer	プレーン ワッシャ	21				
9	51521 00700		Pin	ピン	7				(stopper)





51 - 00 FRAME & BONNET

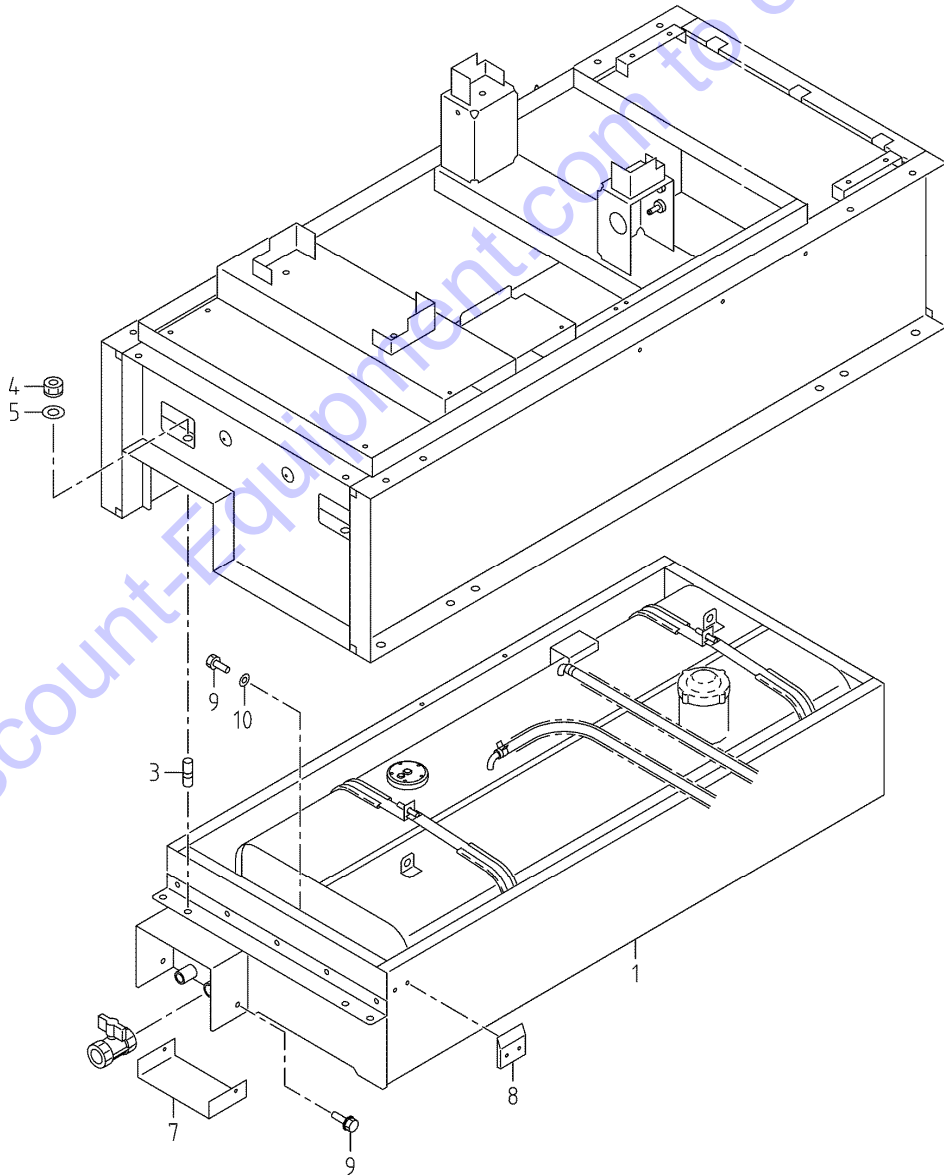
見出番号 Ref. NO.	部品番号 Part NO.	互換性 Inter- change ability	部 品 名 称		数量 Q'ty	適用号機範囲 Applicable Ser. No.		変更 C/H	備 考 Remarks
			Part Name			8E1	—		
	51 - 00		FRAME GROUP	フレーム グループ					
1	51100 93341		Frame	フレーム	1				
2	03403 10017		Grommet	グロメット	4				
3	52746 05000		Cap	キャップ	4				
4	52160 15511		Bracket	ブラケット	1				
5	02246 06016		Bolt, w/w	ワッシャ付ボルト	3				
	52 - 00		BONNET GROUP	ボンネット グループ					
21	52100 64031		Cover	カバー	1				
22	52100 64131		Cover	カバー	1				
23	52830 57501		Cover	カバー	1				
24	52100 77930		Cover	カバー	1				
25	02246 08050		Bolt, w/w	ワッシャ付ボルト	2				
26	03407 66803		Seal rubber	シール ラバー	1				
27	03407 66804		Seal rubber	シール ラバー	2				
28	52230 44800		Cover	カバー	1				
29	52100 81530		Cover	カバー	1				
30	52100 77830		Cover	カバー	1				
31	03407 67611		Seal rubber	シール ラバー	1				
32	31131 04100		Rubber	クッション コム	3				(ドア ストップ)
33	52300 75920		Top cover	トップ カバー	1				
34	52350 89010		Cover	カバー	1				
35	52728 50710		Cushion rubber	クッション ラバー	2				
36	52746 05400		Cap	キャップ	2				(閉塞用)
37	02135 08025		Bolt	ボルト	4				
38	03115 02008		Spring washer	スプリング ワッシャ	4				
39	03116 12008		Plain washer	プレーン ワッシャ	4				
40	03403 10010		Grommet	グロメット	4				
41	02246 08025		Bolt, w/w	ワッシャ付ボルト	24				
42	52160 24510		Bracket	ブラケット	1				
43	52728 20810		Cushion rubber	クッション ラバー	1				
44	03116 35005		Plain washer	プレーン ワッシャ	2				
45	52746 02400		Cap	キャップ	2				
46	52450 91930		Door	ドア	1				
47	03407 64773		Seal rubber	シール ラバー	1				
48	03407 68076		Seal rubber	シール ラバー	1				
49	52800 30010		Duct	ダクト	1				
50	52450 92030		Door	ドア	1				
51	03407 64746		Seal rubber	シール ラバー	1				
52	52480 14400		Hinge	ヒンジ	2				
53	02136 08016		Bolt	ボルト	24				
54	52711 01400		Latch	ラッチ	1				
55	52733 11800		Plate	プレート	1				
56	52746 01900		Cap	キャップ	1				
57	39200 05202		Tool box	ツール ボックス	1				
58	52450 92130		Door	ドア	1				
59	02246 08016		Bolt, w/w	ワッシャ付ボルト	4				
60	03407 64745		Seal rubber	シール ラバー	1				
61	03407 68083		Seal rubber	シール ラバー	1				

51 - 00 FRAME & BONNET

見出番号 Ref. NO.	部品番号 Part NO.	互換性 Inter- change ability	部品名称 Part Name		数量 Q'ty	適用号機範囲 Applicable Ser. No.		変更 C/H	備考 Remarks
						8E1	—		
62	52800 30110		Duct	ダクト	1				
63	52450 82630		Door	ドア	1				
64	03407 64708		Seal rubber	シール ラバー	1				
65	52416 31500		Window glass	ウインドウ グラス	1				
66	03407 67605		Seal rubber	シール ラバー	1				
67	52480 13800		Hinge	ヒンジ	4				
68	02201 06016		Flange bolt	フランジ付ボルト	2				
69	52710 03601		Latch ass'y	ラッチ	1				
	52739 03400		Key	キー	1				(0200)
70	02915 00006		Hexagon flange nut	フランジ付ナット	28				
71	52728 14810		Cushion rubber	クッション ラバー	1				
72	02246 06016		Bolt, w/w	ワッシャ付ボルト	16				

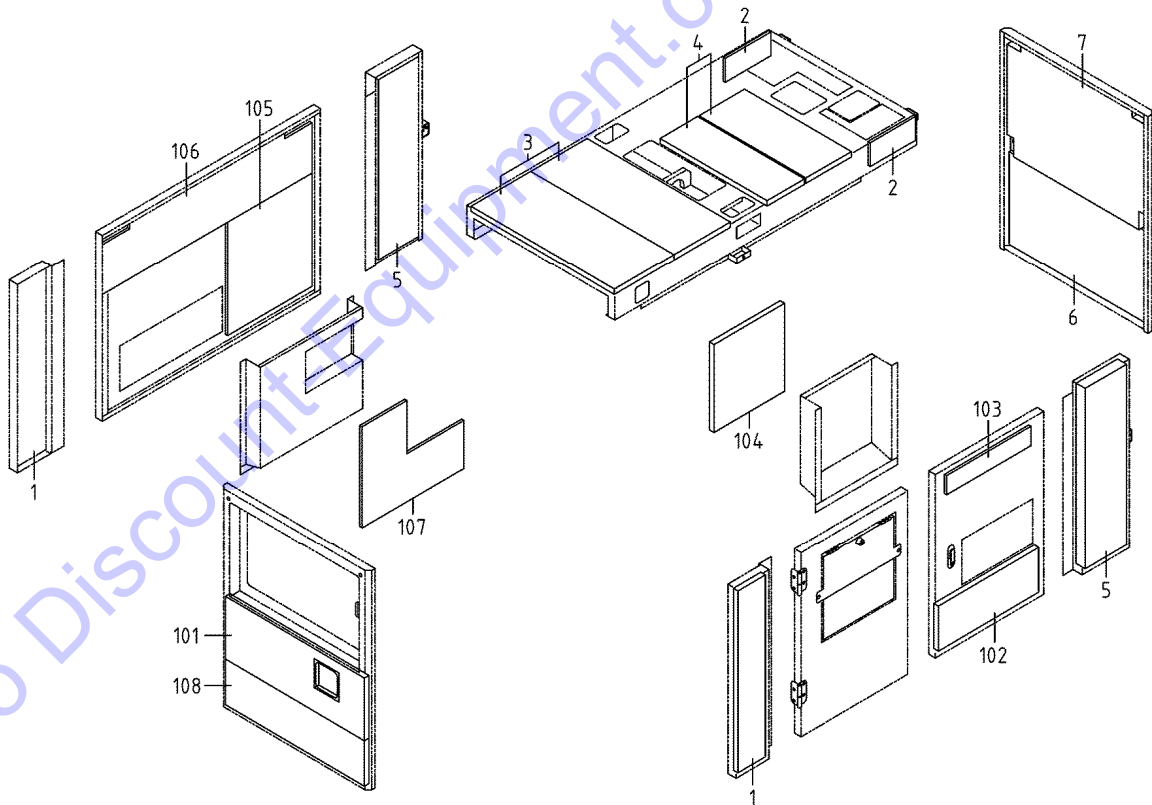
51 - 01 LEAK GUARD

見出番号 Ref. NO.	部品番号 Part NO.	互換性 Inter- change ability	部品名称 Part Name	数量 Q'ty	適用号機範囲 Applicable Ser. No.		変更 C/H	備考 Remarks
					8E1	—		
	51 - 01		FRAME GROUP					
1	51250 02100		Base	ベース	1			(leak guard)
2	03403 10017		Grommet	グロメット	4			
3	02473 12035		Stud bolt	スタッドボルト	4			
4	02915 20012		Nut, w/w	ワッシャ付ナット	4			
5	03116 12012		Plain washer	プレーンワッシャ	4			
6	03735 13006		Valve	バルブ	1			
7	52140 21101		Frame	ブラケット	1			
8	52140 20901		Frame	スライダ	2			(guide)
9	02246 06016		Bolt, w/w	ワッシャ付ボルト	6			
10	52744 01100		Washer	ワッシャ	4			



52 - 00 LINING

見出番号 Ref. NO.	部品番号 Part NO.	互換性 Inter- change ability	部 品 名 称		数量 Q' ty	適用号機範囲 Applicable Ser. No.		変更 C/H	備 考 Remarks
			Part Name			8E1	—		
	52900 60520		URETHANE FOAM KIT	ウレタン フォーム キット					
1	52959 80830		Lining	ライニング*	2				
2	52919 93310		Lining	ライニング*	2				
3	52959 66630		Lining	ライニング*	2				
4	52959 74630		Lining	ライニング*	2				
5	52919 80610		Lining	ライニング*	2				
6	52926 32900		Lining	ライニング*	1				
7	52939 20441		Lining	ライニング*	1				
101	52978 65601		Lining	ライニング*	1				
102	52977 14310		Lining	ライニング*	1				
103	52977 12210		Lining	ライニング*	1				
104	52977 64000		Lining	ライニング*	1				
105	52977 90100		Lining	ライニング*	1				
106	52978 65700		Lining	ライニング*	1				
107	52978 65800		Lining	ライニング*	1				
108	52977 27510		Lining	ライニング*	1				



PARTS FINDER

**Search Website
by Part Number**



**Search Manual
Library For Parts
Manual & Lookup Part
Numbers – Purchase
or Request Quote**

Search Manuals

Enter your information to help us find the right parts manual for your machine.

* Brand:

* Model:

* Serial:

* Part Number:

SEARCH

**Can't Find Part or
Manual? Request Help
by Manufacturer,
Model & Description**

Parts Order Form

Please fill in the following information to help us find the right part for your machine.

Manufacturer:	<input type="text"/>
Model:	<input type="text"/>
Description:	<input type="text"/>
Part Number:	<input type="text"/>
Quantity:	<input type="text"/>
Notes:	<input type="text"/>

REQUEST HELP

Discount-Equipment.com is your online resource for quality parts & equipment.

Florida: **561-964-4949** Outside Florida TOLL FREE: **877-690-3101**

Need parts?

Click on this link: <http://www.discount-equipment.com/category/5443-parts/> and choose one of the options to help get the right parts and equipment you are looking for. Please have the machine model and serial number available in order to help us get you the correct parts. If you don't find the part on the website or on one of the online manuals, please fill out the request form and one of our experienced staff members will get back to you with a quote for the right part that your machine needs.

We sell worldwide for the brands: Genie, Terex, JLG, MultiQuip, Mikasa, Essick, Whiteman, Mayco, Toro Stone, Diamond Products, Generac Magnum, Airman, Haulotte, Barreto, Power Blanket, Nifty Lift, Atlas Copco, Chicago Pneumatic, Allmand, Miller Curber, Skyjack, Lull, Skytrak, Tsurumi, Husquvarna Target, Stow, Wacker, Sakai, Mi-T-M, Sullair, Basic, Dynapac, MBW, Weber, Bartell, Bennar Newman, Haulotte, Ditch Runner, Menegotti, Morrison, Contec, Buddy, Crown, Edco, Wyco, Bomag, Laymor, EZ Trench, Bil-Jax, F.S. Curtis, Gehl Pavers, Heli, Honda, ICS/PowerGrit, IHI, Partner, Imer, Clipper, MMD, Koshin, Rice, CH&E, General Equipment, Amida, Coleman, NAC, Gradall, Square Shooter, Kent, Stanley, Tamco, Toku, Hatz, Kohler, Robin, Wisconsin, Northrock, Oztec, Toker TK, Rol-Air, APT, Wylie, Ingersoll Rand / Doosan, Innovatech, Con X, Ammann, Mecalac, Makinex, Smith Surface Prep, Small Line, Wanco, Yanmar

エンジン パーツ
ENGINE PARTS

原動機型式 ENGINE MODEL	KUBOTA D1503
-----------------------	--------------

Go to Discount-Equipment.com to order your parts

NOTICE

This Parts List is for the following purposes.

1. When ordering parts, check with this Parts List to confirm the part number and the name of parts.
2. When making repairs, refer to the illustrations in this Parts List.
3. This Parts List is subject to change without notice.

INSTRUCTIONS

Fig.No.....Represents No. corresponding to each group name.

ComponentsThe components of an assembly are identified by a bracket of dotted lines.

PointIndicates that the parts is not sold independently.

The assembly containing the part needs to be ordered.

REF.No.....Reference numbers are assigned to parts in the illustration. The code number of a part in the illustration can be identified by referring to the same reference number in the parts list.

Model name.....The name of the basic model is indicated in this column. Other applicable models are indicated on the "REMARKS" column.

ENGINE MODELS	CODE No.	REMARKS
D1503-M-E4B-BGHE-1	1J336-12000	SDG13 (SET ENGINE)

S.No.....Indicates a group of serial numbers to which a design change is applied.
(serial No.)

Engine Serial No.

8 7 J 0001

8 7 K A001

↑ ↑ ↑ ↑ Lower 4 digits in Numerals or Alphabetical letter (A to Z) and Numerals (start 0001 to max Z999).

5th digit Alphabetical letter (Month of manufacture).

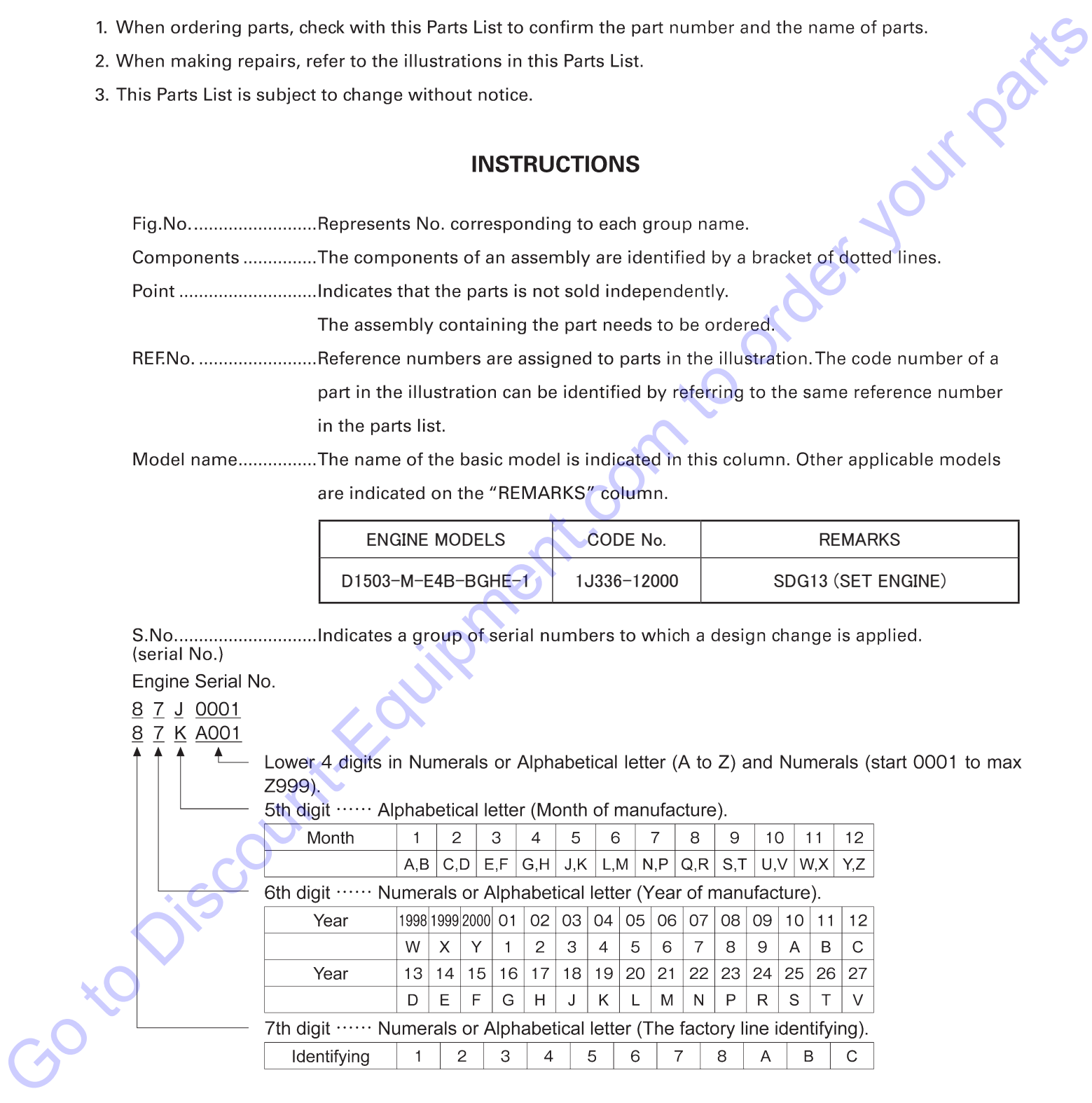
Month	1	2	3	4	5	6	7	8	9	10	11	12
	A,B	C,D	E,F	G,H	J,K	L,M	N,P	Q,R	S,T	U,V	W,X	Y,Z

6th digit Numerals or Alphabetical letter (Year of manufacture).

Year	1998	1999	2000	01	02	03	04	05	06	07	08	09	10	11	12
	W	X	Y	1	2	3	4	5	6	7	8	9	A	B	C
Year	13	14	15	16	17	18	19	20	21	22	23	24	25	26	27
	D	E	F	G	H	J	K	L	M	N	P	R	S	T	V

7th digit Numerals or Alphabetical letter (The factory line identifying).

Identifying	1	2	3	4	5	6	7	8	A	B	C



I.C.....Indicates the interchangeability of parts due to design change.
(interchangeability)

← indicates that a new part can replace an old part, but not vice versa.

≠ indicates that the new and old parts are not interchangeable.

↔ indicates that the new and old parts are interchangeable.

REMARKSIn this column, enter other applicable model names, dimensions and other special items. The following symbols and abbreviations are used throughout this book.

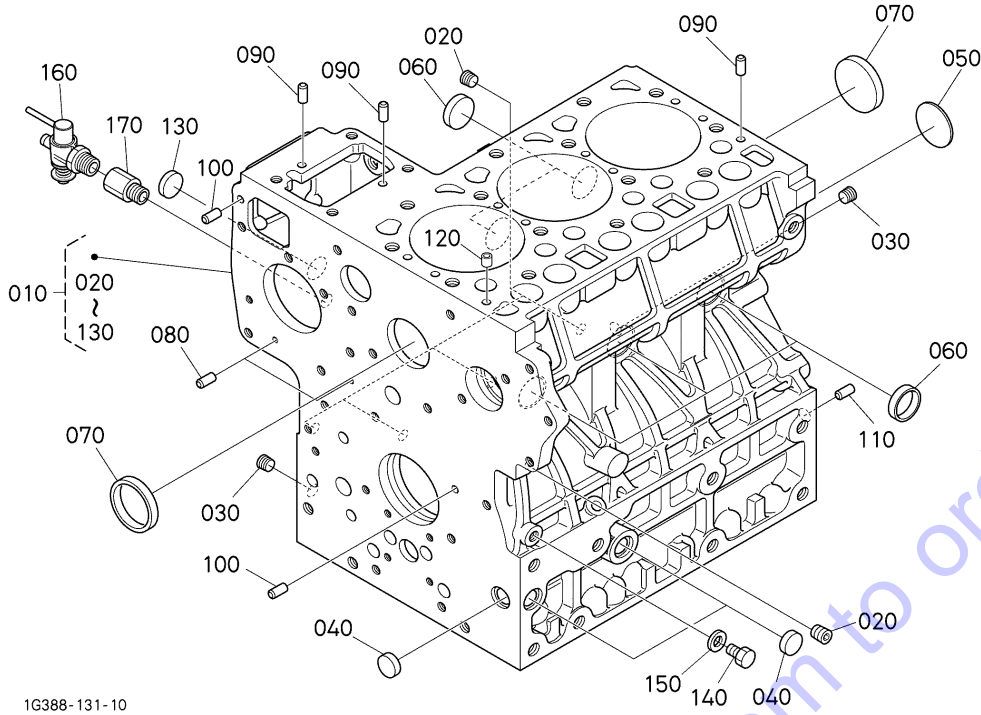
STD ... Standard SET ... Set sale

OLD ... Old parts, old shapes or old models

NEW ... New parts, new shapes or new models

Go to Discount-Equipment.com to order your parts

000100 クランクケース
CRANKCASE

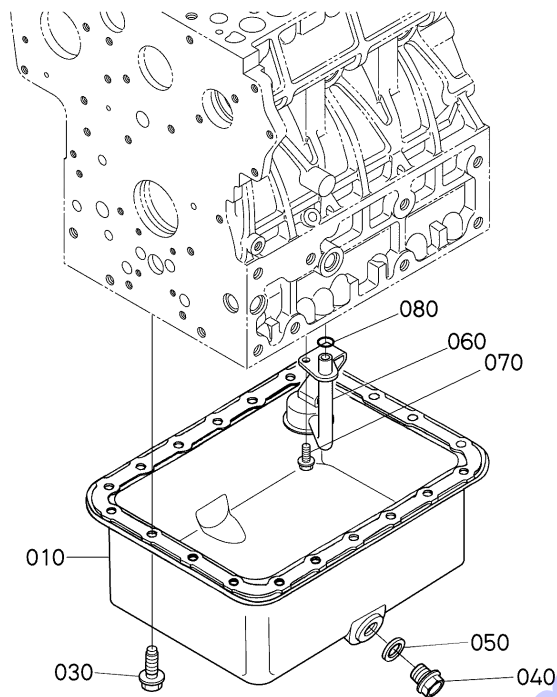


1G388-131-10

A:D1503-M-E4B-BGHE-1

図番 REF.No.	品番 PART No.	部品名称	PART NAME	数量	互換 I.C.	備考 REMARKS
				Q'TY/S.No. A		
010	1A198-0101-0	クランクケース, コンフ	CRANKCASE, COMP	1		
020	15521-9602-0	プラグ (R1/8)	PLUG	5		
030	15521-9603-0	プラグ (R1/4)	PLUG	2		
040	17391-9616-0	ヘルチプラグ	PLUG, EXPANSION	3		
050	16271-9616-0	ヘルチプラグ	PLUG, EXPANSION	1		
060	15221-0338-0	ワガタプラグ	CAP, SEALING	5		
070	15221-0339-0	ワガタプラグ	CAP, SEALING	2		
080	05012-00408	アイコウピン	PIN, STRAIGHT	2		
090	05012-00609	アイコウピン	PIN, STRAIGHT	3		
100	05012-00612	アイコウピン	PIN, STRAIGHT	2		
110	05012-01018	アイコウピン	PIN, STRAIGHT	1		
120	15221-3365-0	パイプピン	PIN, PIPE	1		
130	16851-9627-0	ワガタプラグ 2	CAP, SEALING	1		
140	1G896-3361-0	プラグ	PLUG	1		
150	15021-3366-0	パッキン	PACKING	1		
160	1G377-7310-0	コック(ドレーン)	COCK(DRAIN)	1		
170	15291-7316-0	ドレーンコック ツギテ	JOINT, DRAIN COCK	1		

000200 オイルパン OIL PAN

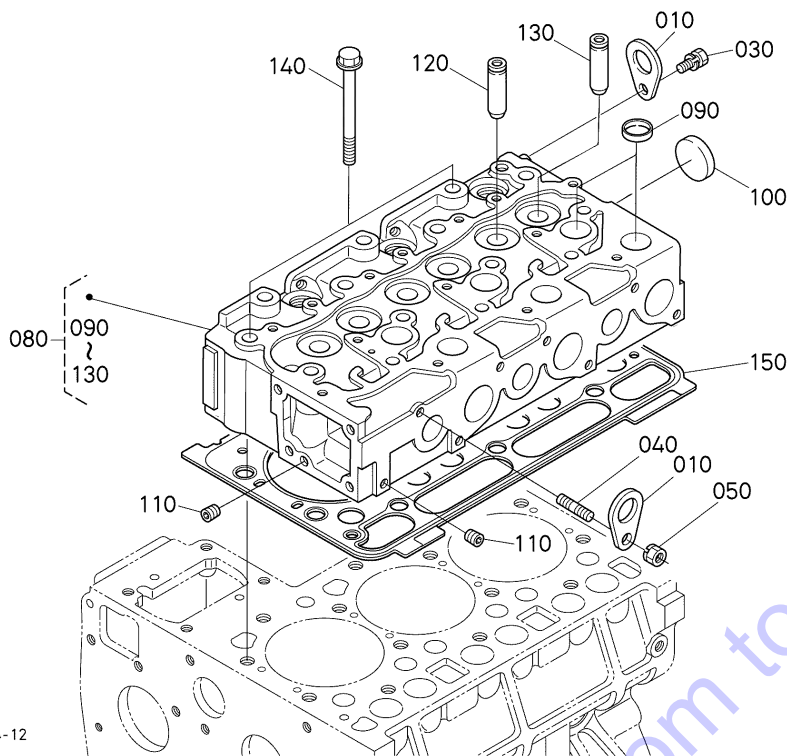


1G388-040-13

A:D1503-M-E4B-BGHE-1

図番 REF.No.	品番 PART No.	部品名称	PART NAME	数量	互換 I.C.	備考 REMARKS
				Q'TY/S.No. A		
010	1G728-0150-3	オイルパン, コンブ	COMP.OIL PAN	1		
030	1G861-9101-0	フランジボルト(M10X19)	BOLT(FLANGE)	20		
040	15707-3375-0	プラグ(ドレーン)	PLUG(DRAIN)	1		
050	15451-9667-0	パッキン	PACKING	1		
060	1G850-3211-0	フィルター(オイル, 1)	FILTER,OIL	1		
070	01754-50812	フランジボルト	BOLT,FLANGE	1		
080	04817-00160	Oリング	O RING	1		

000300 シリンダヘッド CYLINDER HEAD



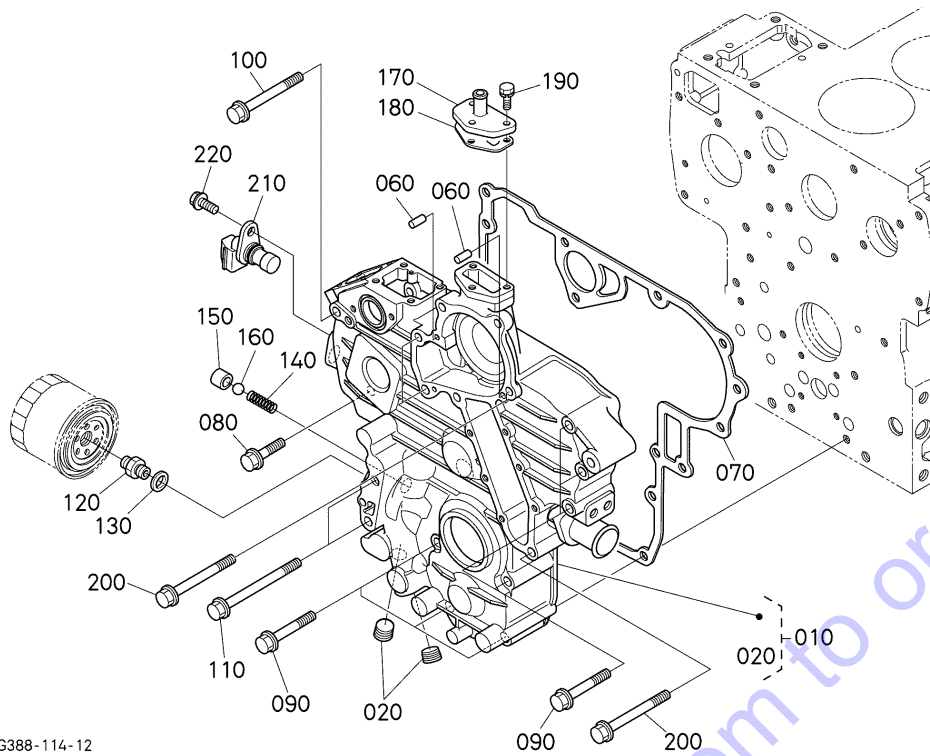
1G388-044-12

A:D1503-M-E4B-BGHE-1

図番 REF.No.	品番 PART No.	部品名称	PART NAME	数量	互換 I.C.	備考 REMARKS
				Q'TY/S.No. A		
010	15221-0175-0	エンジン フック	HOOK,ENGINE	2		
030	01123-50816	ボルト	BOLT,SEMS	1		
040	15471-9153-0	スタッド	BOLT,STUD	1		
050	16429-9201-0	ナット(ハネザガネツキ)	NUT WITH LOCK WASHER	1		
080	1A013-0304-4	シリンダヘッド, コンブ	HEAD,CYL,COMP	1		
090	15221-0337-0	ワンカタ プラグ	PLUG,CUP TYPE	9		
100	15221-0349-0	ワンカタ プラグ	CAP,SEALING	1		
110	15261-9601-0	プラグ (M8テーパ)	PLUG	2		
120	1J829-1358-0	バルブガイド (インレット)	GUIDE,VALVE(INLET)	3		
130	1J829-1356-0	バルブガイド (エキゾースト)	GUIDE,VALVE(EXHAUST)	3		
140	19013-0345-0	ヘッド ボルト	BOLT,HEAD(CYLINDER)	14		
150	1G720-0360-0	ガスケット(シリンダヘッド 115)	GASKET,CYL.HEAD	1		1. 15mm
150	1G720-0331-0	ガスケット(シリンダヘッド 120)	GASKET,CYL.HEAD	1		1. 20mm
150	1G720-0361-0	ガスケット(シリンダヘッド 125)	GASKET,CYL.HEAD	1		1. 25mm
150	1G720-0362-0	ガスケット(シリンダヘッド 130)	GASKET,CYL.HEAD	1		1. 30mm
150	1G720-0363-0	ガスケット(シリンダヘッド 135)	GASKET,CYL.HEAD	1		1. 35mm

↔ 新旧部品兼用可; ≠ 新旧部品兼用不可; ← 新部品は旧部品に兼用可; → 旧部品は新部品に兼用可

000400 ギヤケース GEAR CASE



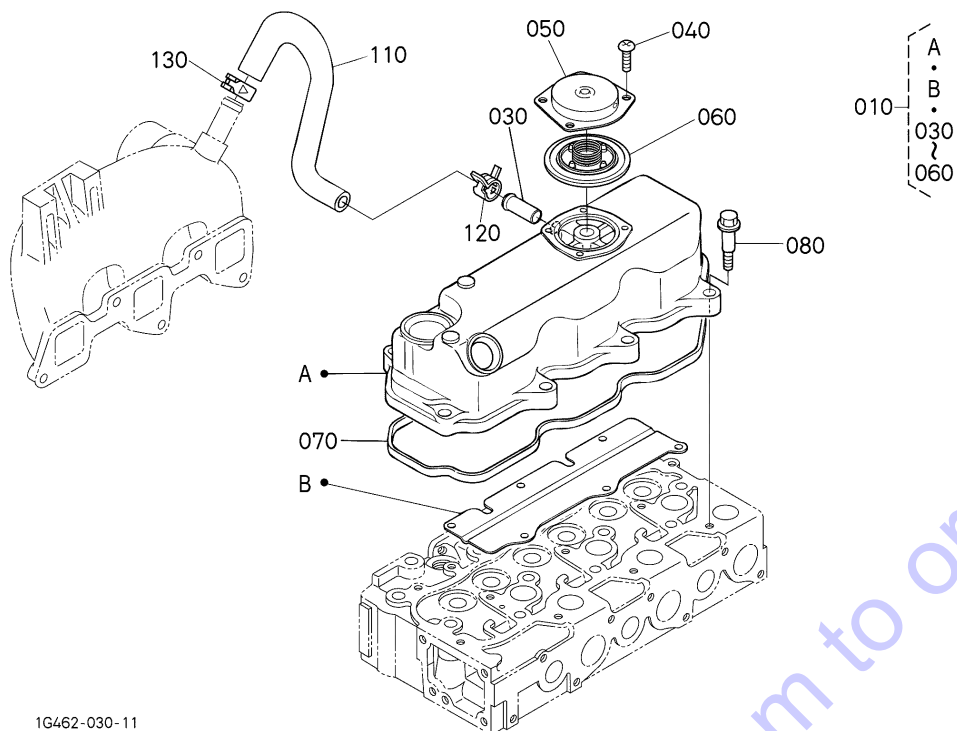
1G388-114-12

A:D1503-M-E4B-BGHE-1

図番 REF.No.	品番 PART No.	部品名称	PART NAME	数量	互換 I.C.	備考 REMARKS
				Q'TY/S.No. A		
010	1A051-0402-5	ギヤケース, コンブ	COMP.CASE,GEAR	1		
020	16241-9602-0	プラグ	PLUG	2		
060	05012-00612	ヘイコウ ピン	PIN, STRAIGHT	2		
070	1G701-0413-0	ガスケット(ギヤケース)	GASKET,GEAR CASE	1		
080	01754-50830	フランジ ボルト	BOLT,FLANGE	1		
090	1A021-9103-0	フランジ ボルト (M8X68)	BOLT,SEMS	7		
100	01754-50875	フランジ ボルト	BOLT,FLANGE	1		
110	1G841-9101-0	フランジ ボルト (M8X108)	BOLT,SEMS	2		
120	1A021-3229-0	クダツギテ	PIPE(JOINT)	1		
130	1G790-3230-2	カラー(バルブシート)	COLLAR,VALVE SEAT	1		
140	15241-3695-0	スプリング	SPRING	1		
150	15521-3693-0	バルブシート	SEAT,VALVE	1		
160	07715-03213	ボール	BALL	1		
170	15521-7332-0	ウォーターリターンフランジ	FLANGE,WATER RETURN	1		
180	1A021-7333-2	ガスケット(リターンフランジ)	GASKET(RETURN FLANGE)	1		
190	01023-50620	ボルト	BOLT,SEMS	3		
200	01754-50885	フランジ ボルト	BOLT,FLANGE	4		
210	1G171-5966-0	センサ(カイン)	SENSOR(REVOLUTION)	1		
220	01754-50616	フランジ ボルト	BOLT,FLANGE	1		

↔ 新旧部品兼用可; ≠ 新旧部品兼用不可; ← 新部品は旧部品に兼用可; → 旧部品は新部品に兼用可

000500 ヘッドカバー HEAD COVER



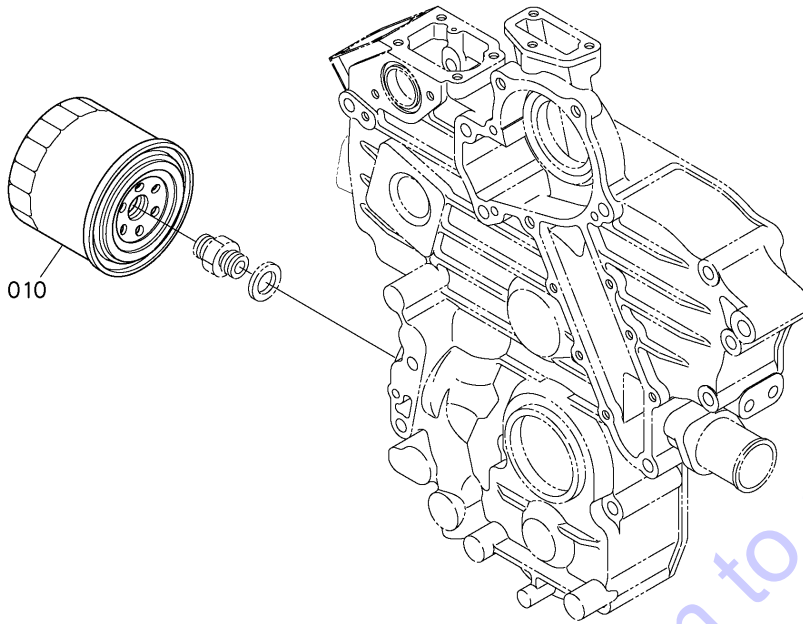
1G462-030-11

A: D1503-M-E4B-BGHE-1

図番 REF.No.	品番 PART No.	部品名称	PART NAME	数量 Q'TY/S.No.	互換 I.C.	備考 REMARKS
				A		
010	1G420-1450-2	ヘッドカバー、アツシ	ASSY COVER,CYL.HEAD	1		
030	17331-7334-2	パイプ (1,ウォーターリターン)	PIPE,WATER RETURN	1		
040	03054-50510	ナベ コネジ	SCREW,PAN HEAD(PHILLIPS)	4		
050	1G801-0512-0	カバー (フレザ)	COVER,BREATHER	1		
060	1G911-0520-3	バルブ,コンパ (フレザ)	COMP VALVE,BREATHER	1		
070	1A021-1452-3	ガスケット (ヘッドカバー)	GASKET(COVER,HEAD)	1		
080	1G911-9102-2	ボルト	BOLT	8		
110	1G930-0551-3	チューブ (フレザ)	TUBE,BREATHER	1		
120	09318-88155	ホースクランプ (ハネジ)	CLAMP, HOSE	1		
130	09318-88200	ホースクランプ (ハネジ)	CLAMP,HOSE	1		

↔ 新旧部品兼用可; ≠ 新旧部品兼用不可; ← 新部品は旧部品に兼用可; → 旧部品は新部品に兼用可

000600 オイルフィルタ
OIL FILTER



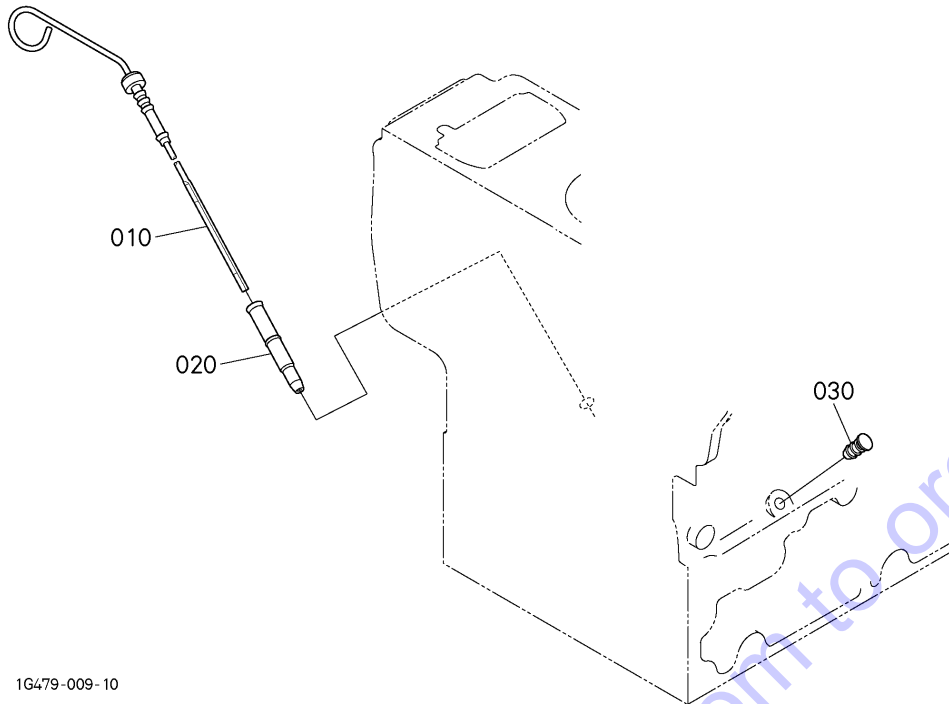
1G365-121-12

A:D1503-M-E4B-BGHE-1

図番 REF.No.	品番 PART No.	部品名称	PART NAME	数量	互換 I.C.	備考 REMARKS
				Q'TY/S.No. A		
010	16414-3243-4	フィルタ(オイル, カートリッジ)	CARTRIDGE, OIL FILTER	1		
010	HH164-3243-0	フィルタ(オイル, カートリッジ)	FILTER(CARTRIDGE, OIL)	1	←	

↔ 新旧部品兼用可; ≠ 新旧部品兼用不可; ← 新部品は旧部品に兼用可; → 旧部品は新部品に兼用可

000700 オイルゲージ DIPSTICK AND GUIDE



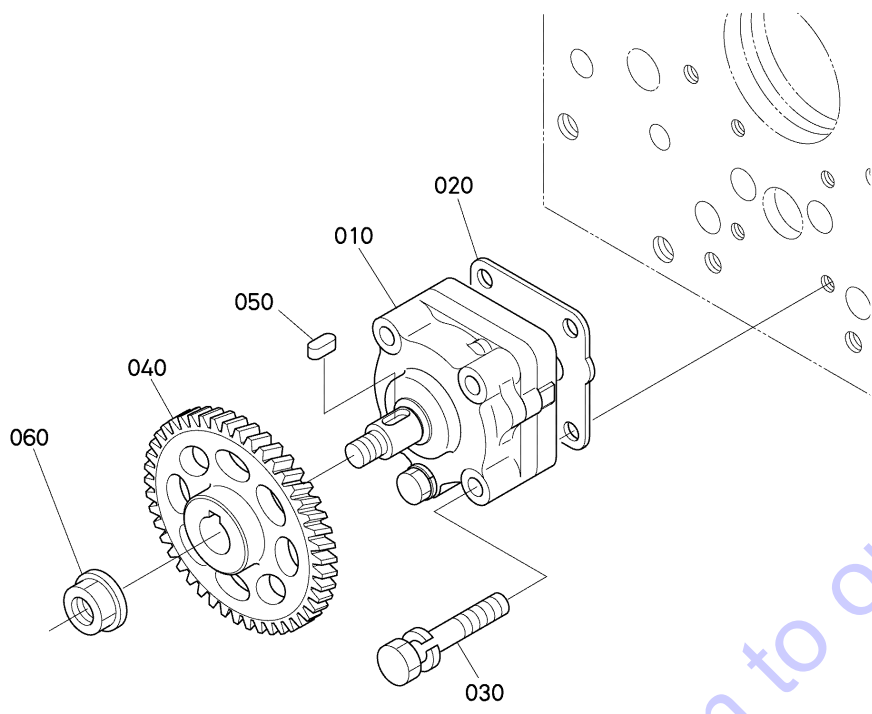
1G479-009-10

A: D1503-M-E4B-BGHE-1

図番 REF.No.	品番 PART No.	部品名称	PART NAME	数量	互換 I.C.	備考 REMARKS
				Q'TY/S.No. A		
010	1J873-3641-2	エンジンオイルゲージ	GAUGE,ENG. OIL	1		
020	17456-3642-0	ガイド (オイルゲージ)	GUIDE(GAUGE,OIL)	1		
030	1G513-3655-0	プラグ (オイルゲージ)	PLUG,OIL GAUGE	1		

↔ 新旧部品兼用可; ≠ 新旧部品兼用不可; ← 新部品は旧部品に兼用可; → 旧部品は新部品に兼用可

000800 オイルポンプ
OIL PUMP



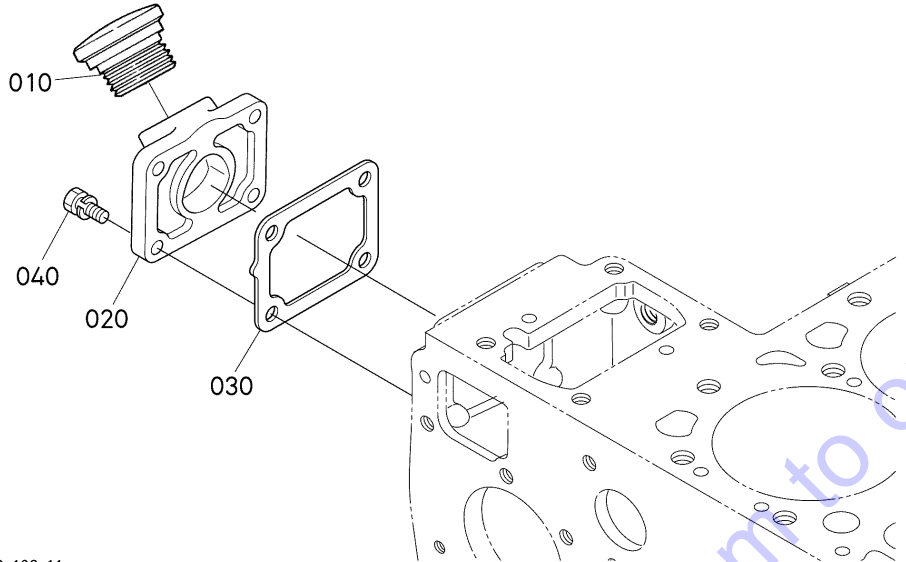
1A043-005-13

A:D1503-M-E4B-BGHE-1

図番 REF.No.	品番 PART No.	部品名称	PART NAME	数量	互換 I.C.	備考 REMARKS
				Q'TY/S.No. A		
010	15471-3501-3	オイルポンプ アツッ	ASSY PUMP,OIL	1		
020	1A021-3515-0	ガスケット(オイルポンプ)	GASKET,OIL PUMP	1		
030	01023-50650	サガネツキボルト	BOLT,SEMS	4		
040	1G896-3566-0	ギヤ(オイルポンプクトロ)	GEAR,OIL PUMP DRIVE	1		
050	05712-00410	フェザーキー	KEY,FEATHER	1		
060	15221-3568-2	フランジナット	NUT	1		

↔ 新旧部品兼用可; ≠ 新旧部品兼用不可; ← 新部品は旧部品に兼用可; → 旧部品は新部品に兼用可

001500 給油フランジ OIL FILLER FLANGE

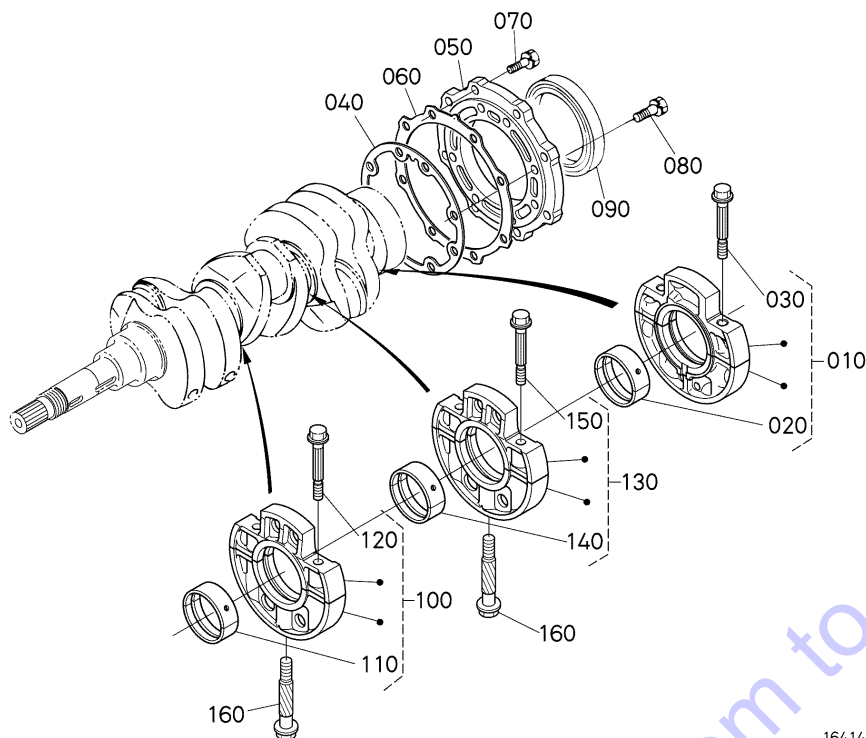


1G388-106-11

A:D1503-M-E4B-BGHE-1

図番 REF.No.	品番 PART No.	部品名称	PART NAME	数量	互換 I.C.	備考 REMARKS
				Q'TY/S.No. A		
010	1J860-3314-0	エンジンオイルキョウユクプラグ	PLUG,OIL FILLER	1		
020	1A021-3311-2	フランジ(キョウユク)	FLANGE,OIL FILLER	1		
030	1A021-5166-3	ガスケット(ポンプカバー)	GASKET, PUMP COVER	1		
040	01023-50618	ボルト	BOLT,SEMS	4		

010000 メインベアリングケース MAIN BEARING CASE



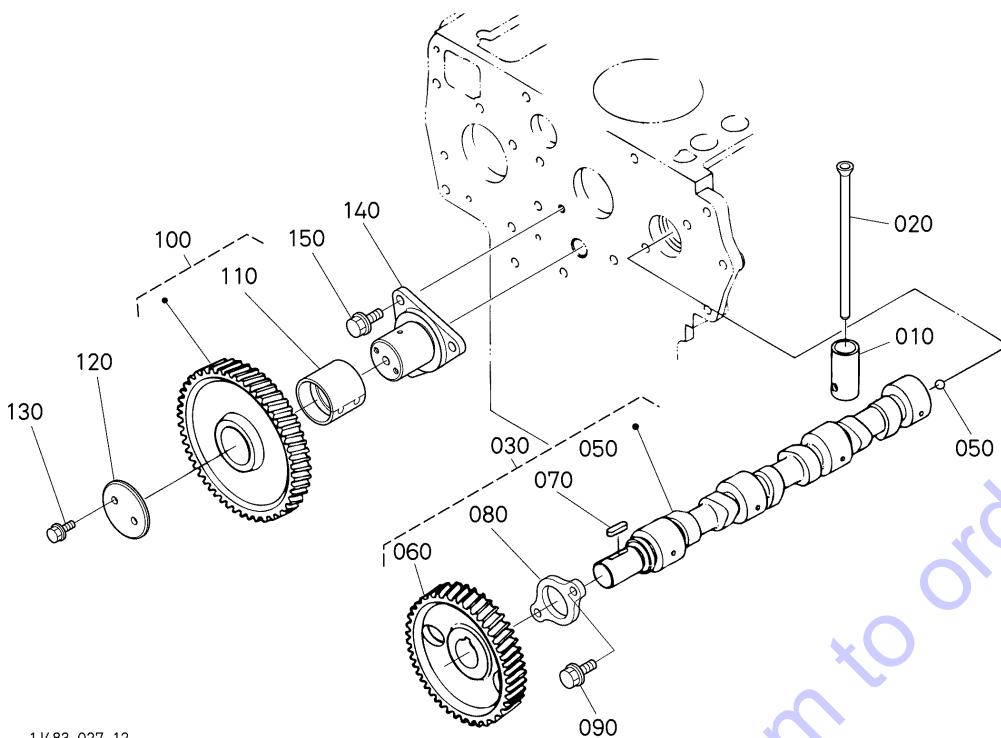
16414-057-14

A:D1503-M-E4B-BGHE-1

図番 REF.No.	品番 PART No.	部品名称	PART NAME	数量	互換 I.C.	備考 REMARKS
				Q'TY/S.No. A		
010	1A041-0709-5	BRG. ケース, フルアツシ (ホイ, メイ	ASSY BRG. CASE, WHEEL	1		
020	1A091-2348-2	メタル セット (クランクシャフト, 2)	METAL, CRANKSHAFT	1		STD SET
020	1A091-2393-0	メタル セット (クランクシャフト2, 02	METAL, CRANKSHAFT	1		-0. 20mm SET
020	1A091-2394-0	メタル セット (クランクシャフト2, 04	METAL, CRANKSHAFT	1		-0. 40mm SET
030	1A091-0454-0	ボルト (ベアリング ケース 1)	BOLT, BEARING CASE	2		
040	1A091-0436-2	ガスケット (ベアリング ケース)	GASKET, BEARING CASE	1		
050	1G851-0481-3	カバー (ベアリング ケース)	COVER, BEARING CASE	1		
060	1A091-0482-0	ガスケット (ケースカバー)	GASKET, CASE COVER	1		
070	01123-50825	ボルト	BOLT, SEMS	8		
080	01123-50828	ボルト	BOLT, SEMS	8		
090	16433-0446-0	オイルシール (ホイ, ガワ)	SEAL, OIL	1		
100	1A091-0704-5	BRG. ケース, フルアツシ (1, メイン)	ASSY BRG. CASE, MAIN	1		
110	1A091-2348-2	メタル セット (クランクシャフト, 2)	METAL, CRANKSHAFT	1		STD SET
110	1A091-2393-0	メタル セット (クランクシャフト2, 02	METAL, CRANKSHAFT	1		-0. 20mm SET
110	1A091-2394-0	メタル セット (クランクシャフト2, 04	METAL, CRANKSHAFT	1		-0. 40mm SET
120	1A091-0454-0	ボルト (ベアリング ケース 1)	BOLT, BEARING CASE	2		
130	1A091-0705-5	BRG. ケース, フルアツシ (2, メイン)	ASSY BRG. CASE, MAIN	1		
140	1A091-2348-2	メタル セット (クランクシャフト, 2)	METAL, CRANKSHAFT	1		STD SET
140	1A091-2393-0	メタル セット (クランクシャフト2, 02	METAL, CRANKSHAFT	1		-0. 20mm SET
140	1A091-2394-0	メタル セット (クランクシャフト2, 04	METAL, CRANKSHAFT	1		-0. 40mm SET
150	1A091-0454-0	ボルト (ベアリング ケース 1)	BOLT, BEARING CASE	2		
160	15601-0456-0	ベアリング ケースボルト 2	BOLT, BEARING CASE	2		

↔ 新旧部品兼用可: ≠ 新旧部品兼用不可: ← 新部品は旧部品に兼用可: → 旧部品は新部品に兼用可

010100 カム軸・アイドル軸 CAMSHAFT AND IDLE GEAR SHAFT



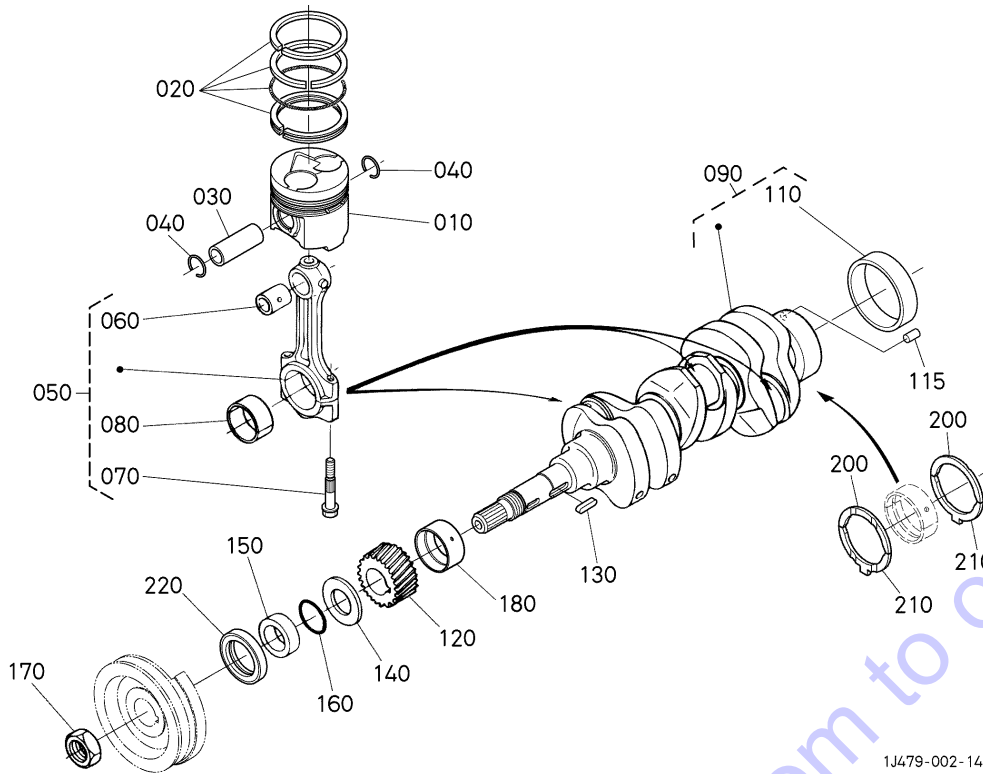
1J483-027-12

A:D1503-M-E4B-BGHE-1

図番 REF.No.	品番 PART No.	部品名称	PART NAME	数量	互換 I.C.	備考 REMARKS
				Q'TY/S.No. A		
010	15601-1555-3	タペット	TAPPET	6		
020	19013-1511-0	プッシュロッド	ROD,PUSH	6		
030	1G388-1601-0	カムシャフト, アツシ	ASSY CAMSHAFT	1		
050	07715-00401	ボール	BALL 1/4	1		
060	1A091-1651-3	ギヤ(カム)	GEAR,CAMSHAFT	1		
070	05712-00720	フェザーキー	KEY, FEATHER	1		
080	15221-1627-0	カムジクストッパー	STOPPER(CAMSHAFT)	1		
090	01754-50816	フランジボルト	BOLT,FLANGE	2		
100	1G791-2401-3	ギヤ, コンパ (アイドル)	COMP.GEAR,IDLE	1		
110	1J860-2498-2	プッシュ (アイドルギヤ)	BUSHING(IDLE GEAR)	1		
120	1J854-2437-0	カラー (アイドルギヤ)	COLLAR,IDLE GEAR	1		
130	01754-50610	フランジボルト	BOLT,FLANGE	2		
140	1A021-2425-4	シャフト (アイドルギヤ)	SHAFT,IDLE GEAR	1		
150	01754-50816	フランジボルト	BOLT,FLANGE	3		

↔ 新旧部品兼用可; ≠ 新旧部品兼用不可; ← 新部品は旧部品に兼用可; → 旧部品は新部品に兼用可

010200 ピストン・クランク軸 PISTON AND CRANKSHAFT



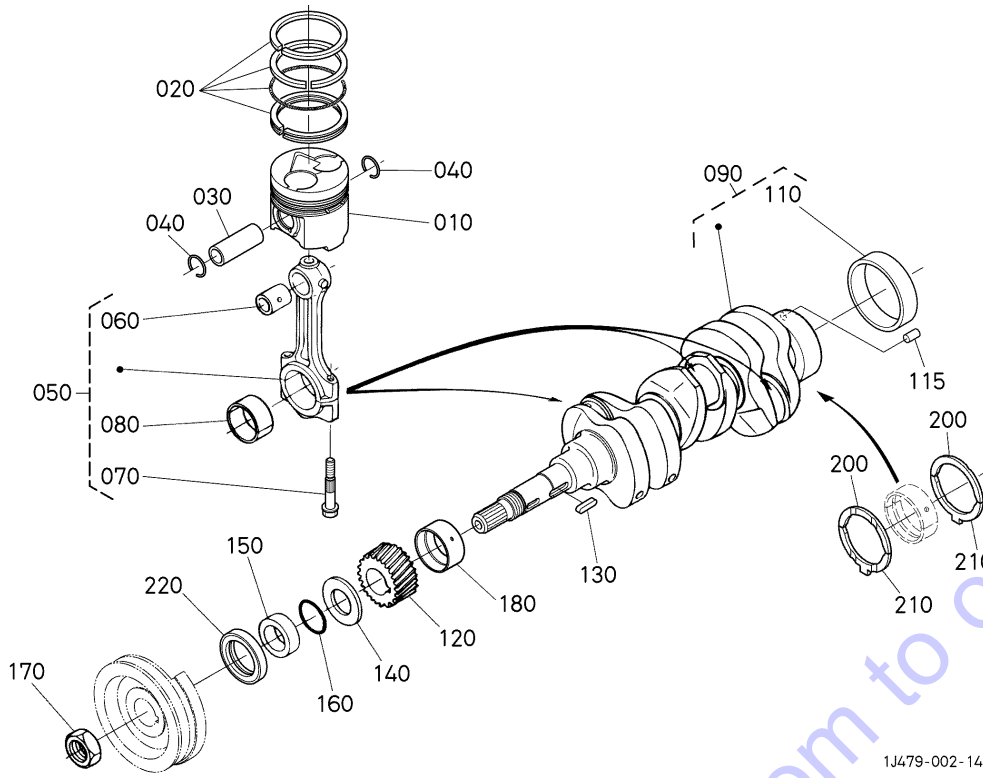
1J479-002-14

A:D1503-M-E4B-BGHE-1

図番 REF.No.	品番 PART No.	部品名称	PART NAME	数量 Q'TY/S.No.	互換 I.C.	備考 REMARKS
				A		
010	1G701-2111-2	ピストン	PISTON	3		STD
010	1G701-2190-2	ピストン(025)	PISTON	3		+0.25mm
020	1A024-2105-3	ピストンリング, アツシ	ASSY PISTON RING	3		STD
020	1A024-2109-4	ピストンリング, アツシ(025)	ASSY PISTON RING	3		+0.25mm
030	1A021-2131-0	ピストンピン	PISTON PIN	3		
040	1G279-2133-0	アササクリップ	CIR CLIP,INTERNAL	6		
050	17311-2201-4	コネクティングロッド, アツシ	ROD,CONNECTING,ASSY	3		
060	17331-2198-2	ブッシュ(ピストンピン)	BUSH,PISTON PIN	3		
070	1J700-2214-0	コンロッドボルト	BOLT,CONNECTING ROD	6		
080	17311-2231-2	クランクピンメタルセット	METAL,CRANKPIN	3		STD SET
080	17311-2297-0	クランクピンメタルセット 0.2	METAL(CRANKPIN,02)	3		-0.20mm SET
080	17311-2298-0	クランクピンメタルセット 0.4	METAL(CRANKPIN,04)	3		-0.40mm SET
090	1A051-2302-0	クランクシャフト, コンブ	CRANKSHAFT,COMP	1		
110	19202-2328-0	ブッシュ(クランクシャフト)	BUSH,CRANKSHAFT	1		
115	1A021-2319-2	ペイコピン	PIN,STRAIGHT	1		
120	1A081-2411-0	ギヤ(クランクシャフト)	GEAR,CRANKSHAFT	1		
130	05712-00728	フェザキー	KEY,FEATHER	1		
140	15471-2331-2	クランクジクオイルスリッパ	OIL SLINGER	1		
150	19202-2325-0	クランクジクカラー	COLLAR,CRANKSHAFT	1		
160	04811-10300	Oリング	O RING	1		
170	15221-2336-0	クランクジクナット	NUT,CRANKSHAFT	1		
180	1A091-2347-2	メタル(クランクシャフト, 1)	METAL,CRANKSHAFT	1		STD
180	1A091-2391-0	メタル(クランクシャフト, 1.02)	METAL,CRANKSHAFT	1		-0.20mm
180	1A091-2392-0	メタル(クランクシャフト, 1.04)	METAL,CRANKSHAFT	1		-0.40mm
200	1A091-2353-2	サイドメタル(1)	METAL,SIDE	2		STD
200	1A091-2395-0	サイドメタル(1.02)	METAL,SIDE	2		+0.20mm
200	1A091-2396-0	サイドメタル(1.04)	METAL,SIDE	2		+0.40mm
210	1A091-2354-2	サイドメタル(2)	METAL,SIDE	2		STD
210	1A091-2397-0	サイドメタル(2.02)	METAL,SIDE	2		+0.20mm
210	1A091-2398-0	サイドメタル(2.04)	METAL,SIDE	2		+0.40mm

↔ 新旧部品兼用可; ≠ 新旧部品兼用不可; ← 新品は旧部品に兼用可; → 旧部品は新品に兼用可

010200 ピストン・クランク軸 PISTON AND CRANKSHAFT

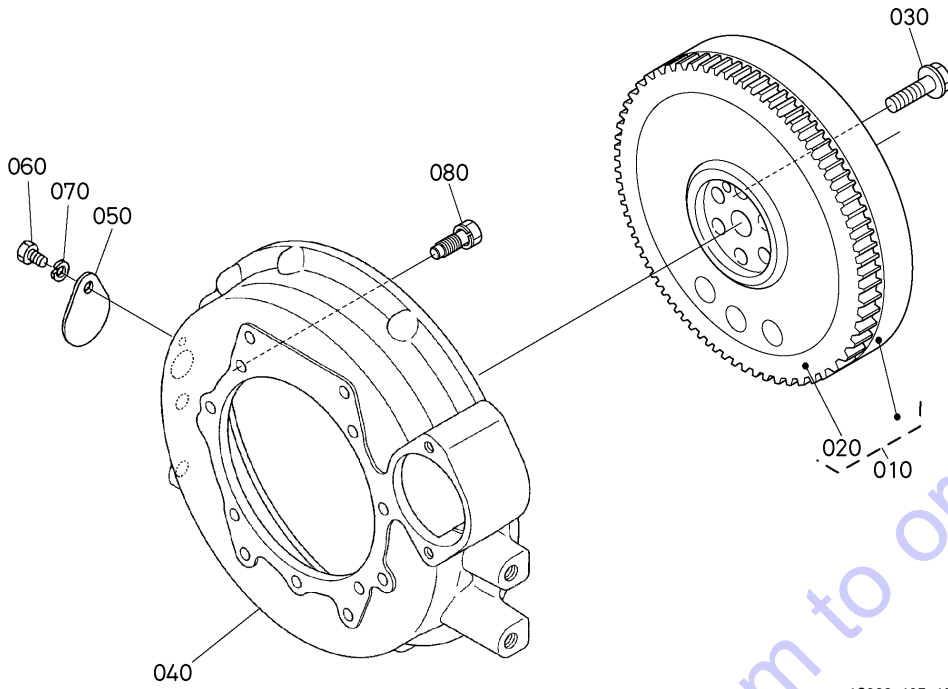


A:D1503-M-E4B-BGHE-1

図番 REF.No.	品番 PART No.	部品名称	PART NAME	数量 Q'TY/S.No.	互換 I.C.	備 考 REMARKS
				A		
220	1G896-0414-0	オイルシール	SEAL,OIL	1		

↔ 新旧部品兼用可; ≠ 新旧部品兼用不可; ← 新部品は旧部品に兼用可; → 旧部品は新部品に兼用可

010300 フライホイール FLYWHEEL



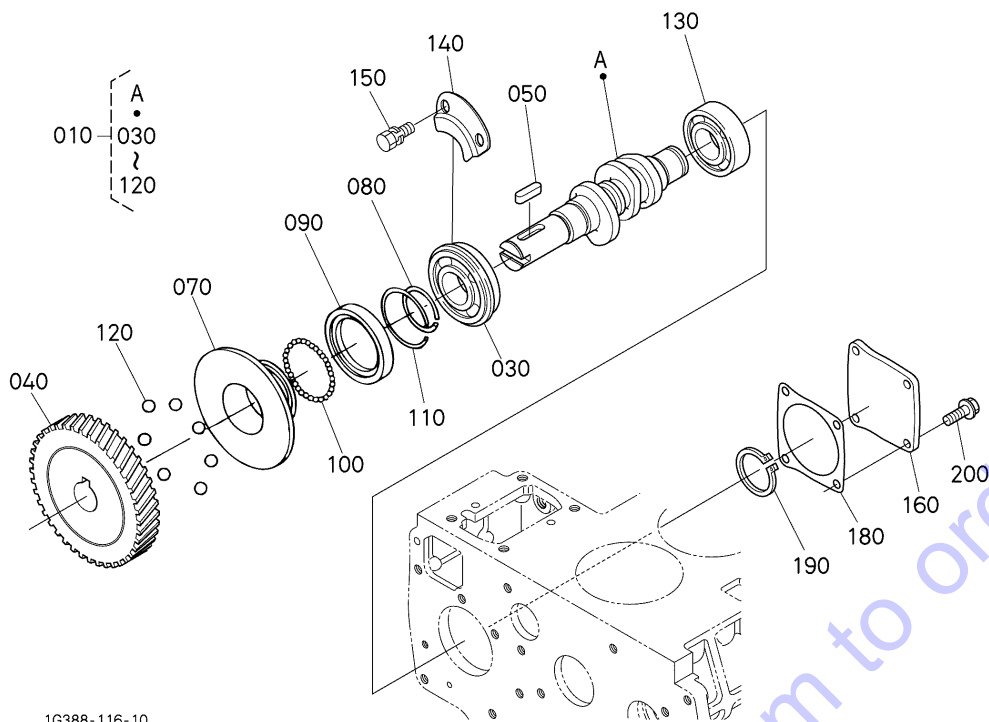
1G388-105-10

A:D1503-M-E4B-BGHE-1

図番 REF.No.	品番 PART No.	部品名称	PART NAME	数量	互換 I.C.	備考 REMARKS
				Q'TY/S.No. A		
010	1G354-2501-3	フライホイール, コンパ	COMP.FLYWHEEL	1		
020	1A021-6382-0	ギヤ(リング)	GEAR(RING)	1		
030	1G916-2516-0	ボルト(フライホイール)	BOLT,FLYWHEEL	6		
040	1G850-0461-4	ハウジング(フライホイール)	HOUSING,FLYWHEEL	1		
050	31220-1417-0	タイミング マド カバー	COVER	1		
060	01153-50812	ボルト	HEX.BOLT	1		
070	04512-50080	ワッシャー カネ	WASHER,SPRING LOCK	1		
080	16427-9101-0	ボルト(ハウジング, フライホイール)	BOLT	11		

↔ 新旧部品兼用可; ≠ 新旧部品兼用不可; ← 新品は旧部品に兼用可; → 旧部品は新品に兼用可

010500 フューエルカム軸・ガバナ軸 FUEL CAMSHAFT AND GOVERNOR SHAFT



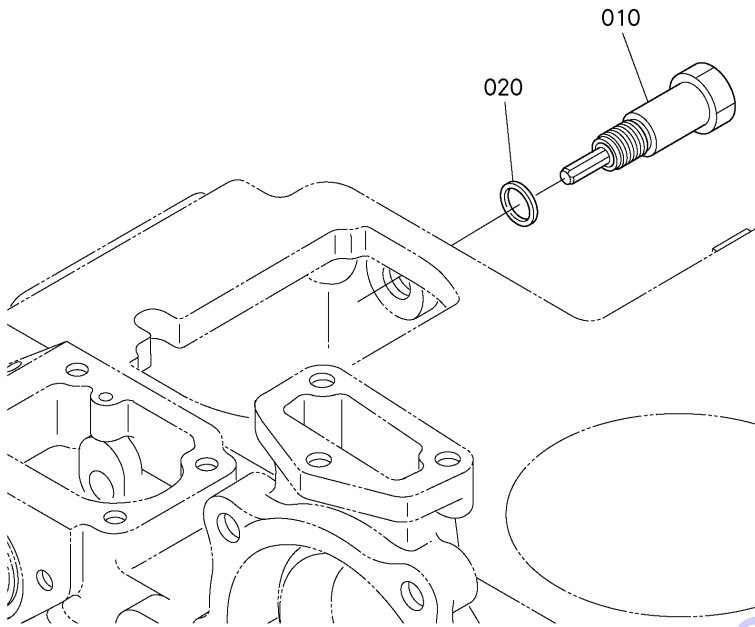
1G388-116-10

A:D1503-M-E4B-BGHE-1

図番 REF.No.	品番 PART No.	部品名称	PART NAME	数量	互換 I.C.	備考 REMARKS
				Q'TY/S.No. A		
010	1E210-1602-0	カムシャフト, アツシ(フューエル)	ASSY CAMSHAFT,FUEL	1		
030	1G916-5175-0	ボールベアリング	BRNG,BALL	1		
040	16415-5115-0	ギヤ(インジェクションポンプ)	GEAR(PUMP,INJECTION)	1		
050	05712-00525	フェザークー	FEATHER KEY	1		
070	1G896-5545-0	スリーブ(ガバナ)	SLEEVE,GOVERNOR	1		
080	15221-5547-0	ガバナスリーブサーキット	CIR-CLIP,GOV. SLEEVE	1		
090	1G896-5569-0	ケース(ガバナボール)	CASE(GOVERNOR BALL)	1		
100	07715-03205	ボール	BALL 5/32	39		
110	15221-5574-0	ガバナボールケースサーキット	CIR-CLIP,GOV. B.CASE	1		
120	07715-00403	ボール	BALL	7		
130	1A021-9730-0	ボールベアリング	BALL BEARING	1		
140	15221-1632-0	フューエルカムシフトストップ	STOPPER(FUEL C/SHAFT)	1		
150	01123-50814	ボルト	BOLT,SEMS	2		
160	1G492-1621-0	カバー(フューエルカムシフト)	COVER,FUEL CAMSHAFT	1		
180	1G492-1622-0	ガスケット	GASKET	1		
190	04612-00250	シフトサーキット	CIR-CLIP,EXTERNAL	1		
200	01754-50816	フランジボルト	BOLT,FLANGE	4		

↔ 新旧部品兼用可; ≠ 新旧部品兼用不可; ← 新品は旧部品に兼用可; → 旧部品は新品に兼用可

018000 アイドリング制限装置 IDLE APPARATUS



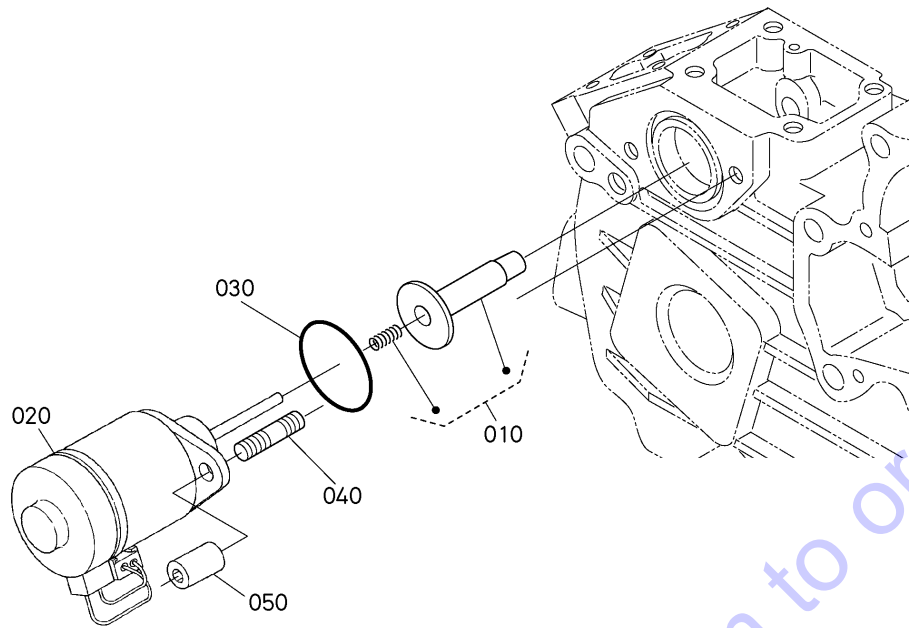
1E190-040-10

A:D1503-M-E4B-BGHE-1

図番 REF.No.	品番 PART No.	部品名称	PART NAME	数量 Q'TY/S.No.	互換 I.C.	備考 REMARKS
				A		
010	1G364-5416-0	セイゲンソサチ(アイドルリグ)	APPARATUS,IDLING	1		
020	04724-00140	ガスケット	GASKET	1		

↔ 新旧部品兼用可; ≠ 新旧部品兼用不可; ← 新部品は旧部品に兼用可; → 旧部品は新部品に兼用可

020100 停止ソレノイド
STOP SOLENOID



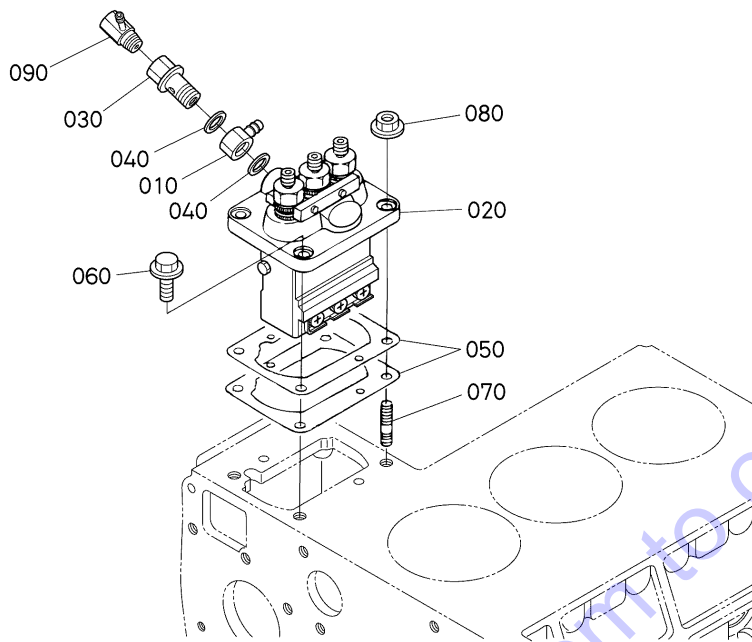
1G388-054-11

A:D1503-M-E4B-BGHE-1

図番 REF.No.	品番 PART No.	部品名称	PART NAME	数量	互換 I.C.	備考 REMARKS
				Q'TY/S.No. A		
010	1A021-5660-2	ガイド, コンパ (ソレノイド)	COMP.GUIDE, SOLENOID	1		
020	1G939-6001-2	ソレノイド, アツシ	ASSY SOLENOID	1		
030	04814-06310	O リング	O RING	1		
040	15221-8821-0	スタッド	BOLT, STUD	2		
050	1G364-9232-0	ワカナット	NUT	2		

↔ 新旧部品兼用可; ≠ 新旧部品兼用不可; ← 新部品は旧部品に兼用可; → 旧部品は新部品に兼用可

020200 燃料噴射ポンプ INJECTION PUMP



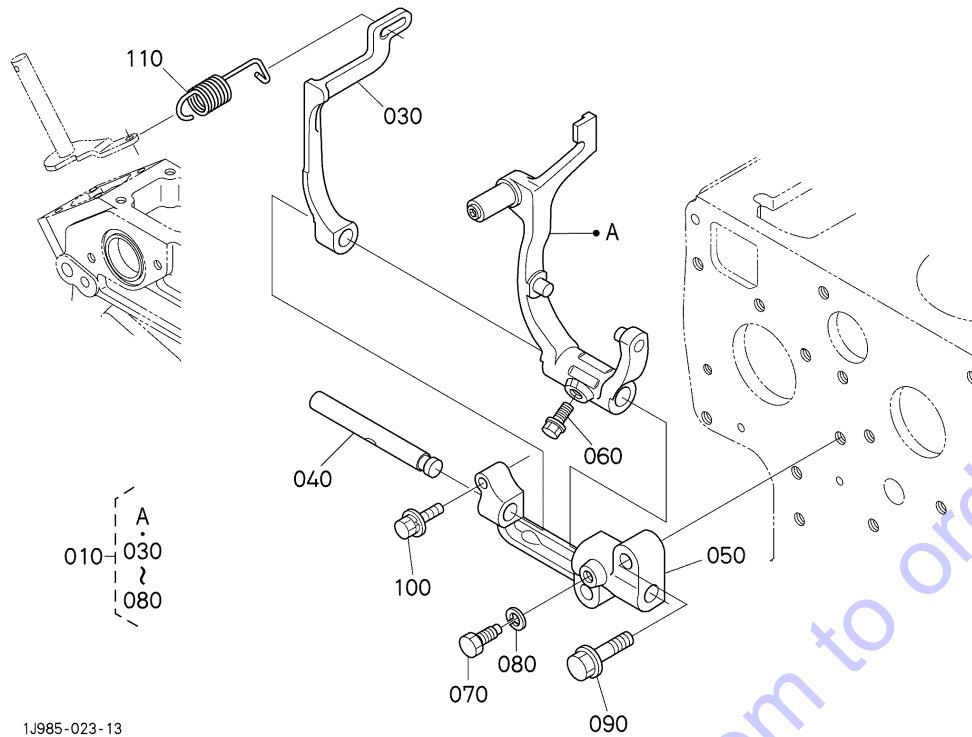
1G365-172-12

A: D1503-M-E4B-BGHE-1

図番 REF.No.	品番 PART No.	部品名称	PART NAME	数量	互換 I.C.	備考 REMARKS
				Q'TY/S.No. A		
010	14111-4241-5	アイコンツギテ	JOINT,EYE	1		
020	1G702-5101-3	インジ エクシヨンポンプ , アツシ	ASSY PUMP,INJECTION	1		
030	1G896-5132-0	ホルト (アイコンツギテ)	SCREW(ROOF,CANOPY)	1		
040	1G896-9665-0	ガasket	GASKET	2		
050	1G866-5220-0	シム (INJ. ポンプ , 0.175)	SHIM,INJECTION	1		0.175mm
050	16414-5209-0	シム (INJ. ポンプ , 0.20)	SHIM,INJECTION	1		0.200mm
050	16414-5211-0	シム (INJ. ポンプ 0.25)	SHIM(INJECTION PUMP)	1		0.250mm
050	16414-5212-0	シム (INJ. ポンプ , 0.30)	SHIM(INJECTION PUMP)	1		0.300mm
060	01754-50820	フランジボルト	BOLT,FLANGE	2		
070	15221-9153-0	スタット	BOLT,STUD	2		
080	02751-50080	フランジナット	NUT,FLANGE	2		
090	15748-6057-2	オリフィスアツシ	ASSY ORIFICE	1		

↔ 新旧部品兼用可: ≠ 新旧部品兼用不可: ← 新部品は旧部品に兼用可: → 旧部品は新部品に兼用可

020400 ガバナ GOVERNOR

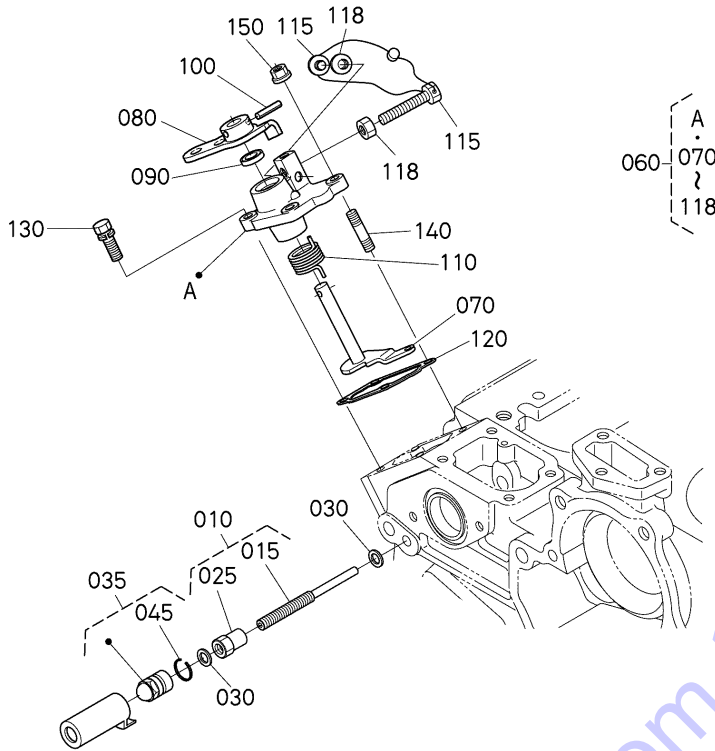


1J985-023-13

A:D1503-M-E4B-BGHE-1

図番 REF.No.	品番 PART No.	部品名称	PART NAME	数量	互換 I.C.	備考 REMARKS
				Q'TY/S.No. A		
010	1G923-5605-0	レバー, アツシ(フォーク)	ASSY LEVER, FORK	1		
030	1A021-5613-3	レバー(フォーク, 2)	LEVER(FORK)	1		
040	1G911-5615-0	シャフト(フォークレバー)	SHAFT, FORK LEVER	1		
050	15221-5623-0	フォークレバーホルダ	HOLDER, FORK LEVER	1		
060	01754-50616	フランジボルト	BOLT, FLANGE	1		
070	15221-6641-0	ボルト	BOLT	1		
080	04512-50060	バネサガネ	WASHER, SPRING LOCK	1		
090	01754-50830	フランジボルト	BOLT, FLANGE	2		
100	01025-50630	ボルト	BOLT	1		
110	1K411-5641-7	スプリング(ガバナ, 1)	SPRING(GOVERNOR, 1)	1		

020500 速度調整板 SPEED CONTROL PLATE



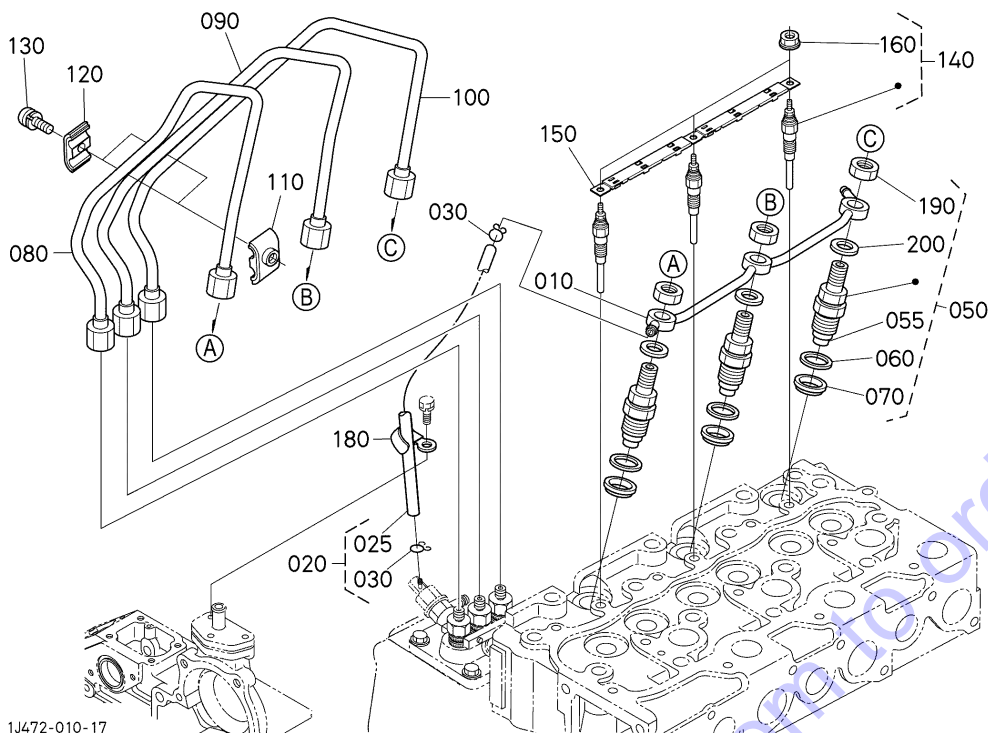
1J465-028-16

A:D1503-M-E4B-BGHE-1

図番 REF.No.	品番 PART No.	部品名称	PART NAME	数量	互換 I.C.	備考 REMARKS
				Q'TY/S.No. A		
010	1A021-5435-0	ボルト,アツシ(チヨウセイ)	ASSY BOLT,ADJUSTMENT	1		
015	1A021-5412-0	ボルト(チヨウセイ)	BOLT,ADJUSTING	1		
025	15601-9201-2	ナット	NUT	1		
030	15601-9665-0	パッキン	PACKING	2		
035	1J097-5438-0	フクロナット,アツシ(ロツク)	NUT,CAP,ASSY	1		
045	1J094-5428-0	アナサクリップ	CIRCLIP,INT	1		
060	1K411-5702-2	プレート,アツシ(ソケット チヨウセイ)	ASSY PLATE,CONTROL	1		
070	1K411-5602-0	レバー,コンパ(ガバナ)	COMP.LEVER,GOVERNOR	1		
080	1K321-5715-0	レバー(ソケット チヨウセイ)	LEVER,SPEED CONTROL	1		
090	16691-5798-0	オイルシール	SEAL,OIL	1		
100	05411-00420	スプリングピン	PIN,SPRING	1		
110	1A021-5792-0	スプリング(戻シ)	SPRING,RETURN	1		
115	1A021-5739-0	ボルト(アイドリング チヨウセイ)	BOLT,IDLING ADJUST	2		
118	02056-50060	ナット	HEX.NUT	2		
120	1J866-5721-0	ガスケット(プレート)	GASKET	1		
130	01023-50620	ボルト	BOLT,SEMS	2		
140	15221-8821-0	スタッド	BOLT,STUD	2		
150	02751-50060	フランジナット	NUT,FLANGE	2		

↔ 新旧部品兼用可; ≠ 新旧部品兼用不可; ← 新部品は旧部品に兼用可; → 旧部品は新部品に兼用可

020600 ノズルホルダ・グロープラグ NOZZLE HOLDER AND GLOW PLUG

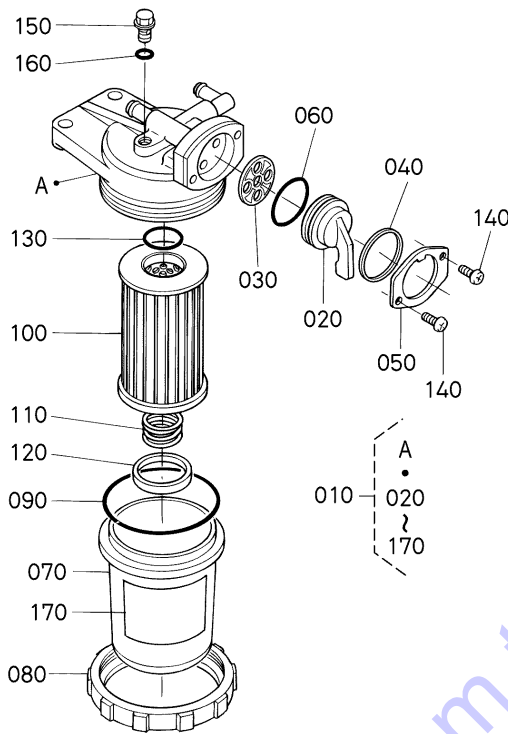


A: D1503-M-E4B-BGHE-1

図番 REF.No.	品番 PART No.	部品名称	PART NAME	数量	互換 I.C.	備考 REMARKS
				Q'TY/S.No. A		
010	16467-4250-2	パイプ, アツシ(オーバーフロー)	PIPE, ASSY(OVER FLOW)	1		
020	1G896-4250-2	チューブ, アツシ(フューエル)	TUBE ASSY, FUEL	1		
025	09661-40300	フューエルパイプ	TUBE, FUEL	1		
030	15271-4271-0	パイプクリップ	CLIP, PIPE	2		
050	16082-5390-3	ノズルホルダ, キット	KIT HOLDER, NOZZLE	3		
055	16082-5361-0	ノズルピース	PIECE, NOZZLE	3		
060	15841-5362-2	パッキン	GASKET	3		
070	19077-5365-0	ヒートシール	SEAL HEAT	3		
080	19077-5371-4	パイプ (インジェクション, 1)	PIPE, INJECTION	1		
090	19077-5372-3	パイプ (インジェクション, 2)	PIPE, INJECTION	1		
100	19077-5373-3	パイプ (インジェクション, 3)	PIPE, INJECTION	1		
110	15841-5385-0	パイプクランプ 1	CLAMP, PIPE	2		
120	15841-5386-0	パイプクランプ 2	CLAMP, PIPE	2		
130	03024-50520	サカネツキ コネジ	SCREW, SEMS(PAN HEAD)	2		
140	1J860-6551-2	グロープラグ	GLOW PLUG	3		
150	1G742-6556-0	コード (グロープラグ)	CORD(GLOW PLUG)	1		
160	02761-50040	フランジナット	NUT, FLANGE	3		
180	15241-6758-0	コードクランプ (6.5-38)	CLAMP, CORD	1		
190	1G826-9203-2	ナット	NUT	3		
200	15841-9404-0	ワッシャ	WASHER	3		

↔ 新旧部品兼用可; ≠ 新旧部品兼用不可; ← 新品は旧部品に兼用可; → 旧部品は新品に兼用可

030000 燃料フィルタ FUEL FILTER



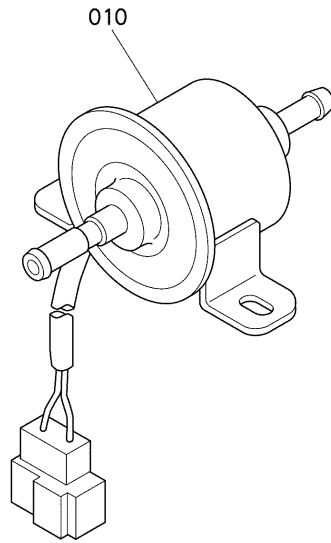
RC418-006-14

A: D1503-M-E4B-BGHE-1

図番 REF.No.	品番 PART No.	部品名称	PART NAME	数量	互換 I.C.	備考 REMARKS
				Q'TY/S.No. A		
010	1G350-4301-0	フィルタ, アツシ (フューエル)	FILTER, ASSY(FUEL)	1		
020	15521-4352-2	フィルタ ハンドル	HANDLE, FILTER	1		
030	15521-4367-3	パッキン	PACKING	1		
040	15521-4354-2	プレート (スラスト)	PLATE, THRUST	1		
050	15521-4355-2	ハンドル オサエ	RETAINER, HANDLE	1		
060	04811-10290	O リング	RING	1		
070	15521-4313-0	フィルタ ポット	POT, FILTER	1		
080	15521-4315-0	リテーナ リング	RING, RETAINER	1		
090	04811-50650	O リング	O RING	1		
100	RA211-5128-0	エレメント	ELEMENT	1		
110	RA211-5129-0	スプリング	SPRING	1		
120	15831-4325-0	フロート	FLOAT	1		
130	04816-00160	Oリング	O RING	1		
140	03054-50308	スクリュー	SCREW, PAN HEAD (PHILLIPS)	2		
150	15231-4328-3	エア抜き フラグ M6	SCREW, AIR BLEEDER	1		
160	04817-00060	Oリング	O RING	1		
170	16873-8843-0	ラベル (フューエル)	LABEL, FUEL	1		

↔ 新旧部品兼用可; ≠ 新旧部品兼用不可; ← 新部品は旧部品に兼用可; → 旧部品は新部品に兼用可

030200 燃料ポンプ（電気式）
 FUEL PUMP (ELECTRICAL)



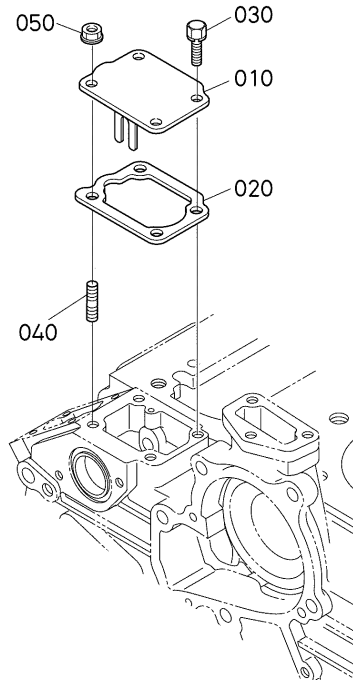
17553-014-22

A:D1503-M-E4B-BGHE-1

図番 REF.No.	品番 PART No.	部品名称	PART NAME	数量 Q'TY/S.No.	互換 I.C.	備考 REMARKS
				A		
010	1G377-5203-0	ポンプ, アツシ(フェ-イル)	PUMP,FUEL	1		

↔ 新旧部品兼用可; ≠ 新旧部品兼用不可; ← 新部品は旧部品に兼用可; → 旧部品は新部品に兼用可

030500 カバー COVER

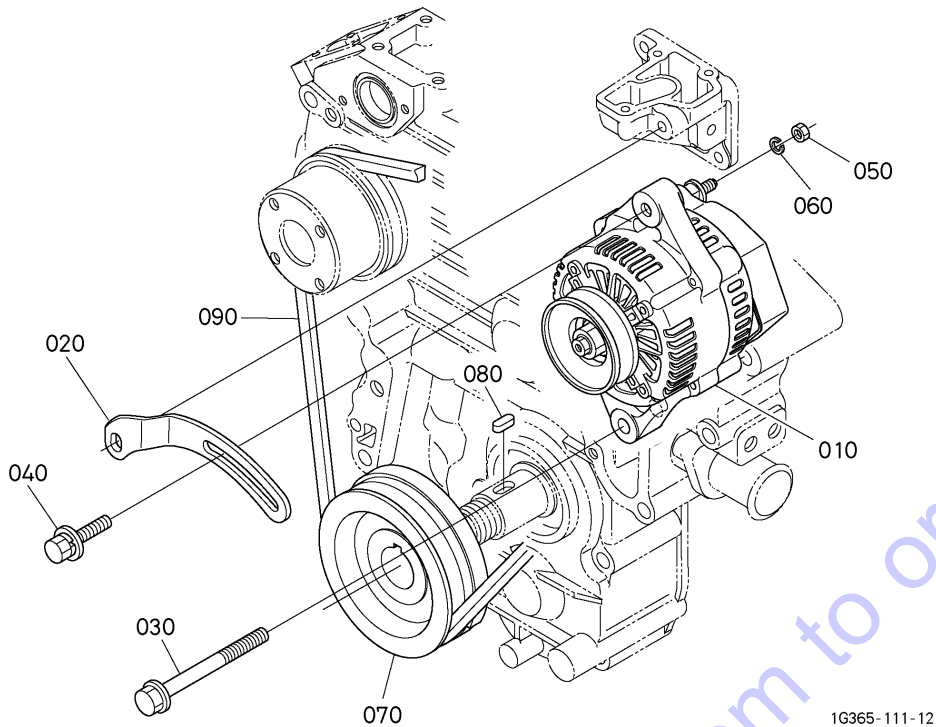


1J990-027-11

A: D1503-M-E4B-BGHE-1

図番 REF.No.	品番 PART No.	部品名称	PART NAME	数量 Q'TY/S.No.	互換 I.C.	備 考 REMARKS
				A		
010	1G778-5454-0	カバー, コンプ (フェイスカバー)	COVER,BOOST COM.HOUS	1		
020	1J866-5721-0	ガスケット (プレート)	GASKET	1		
030	01023-50616	ボルト	BOLT,SEMS	2		
040	15841-9151-0	スタッド	STUD	2		
050	02751-50060	フランジナット	NUT,FLANGE	2		

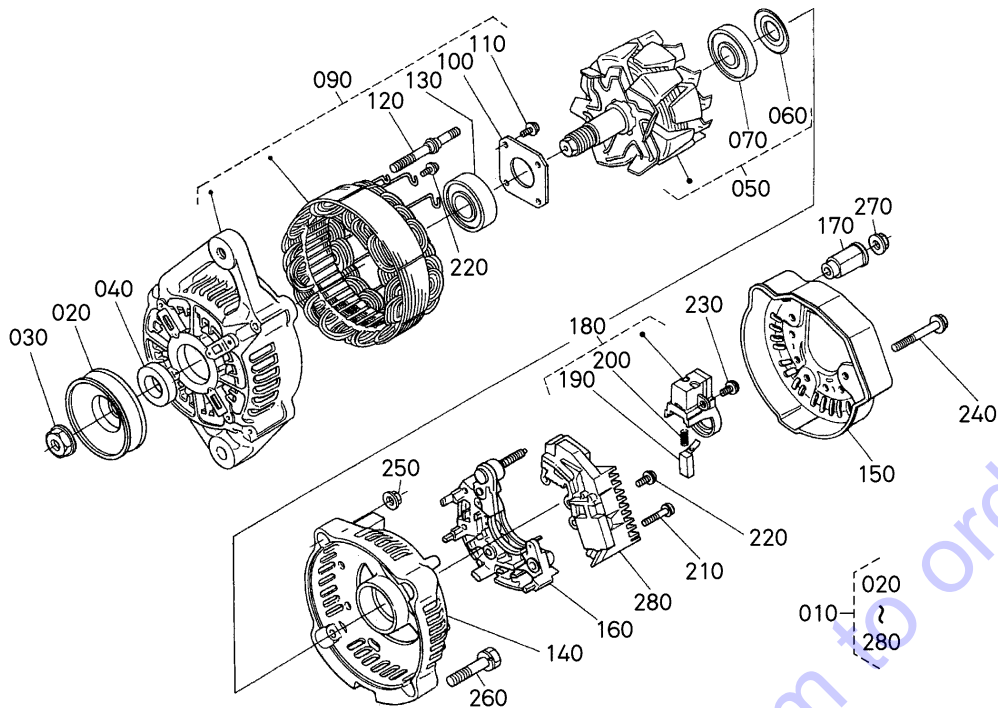
040200 オルタネータ・プーリ ALTERNATOR AND PULLEY



A:D1503-M-E4B-BGHE-1

図番 REF.No.	品番 PART No.	部品名称	PART NAME	数量	互換 I.C.	備 考 REMARKS
				Q'TY/S.No. A		
010	16427-6401-5	オルタネータ, アツシ	ASSY ALTERNATOR	1		12V 30A
020	1A033-6442-0	ステー (ﾀﾞｲﾅﾓ)	STAY(DYNAMO)	1		
030	01774-51070	ﾌﾗﾝｼﾞ ｵﾞﾙﾄ	BOLT,FLANGE	1		
040	01127-50830	ｵﾞﾙﾄ	BOLT,W SEMS(LARGE WASHER)	1		
050	02056-50060	ﾅｯﾄ	HEX.NUT	1		
060	04512-50060	ﾊﾞﾈ ｻﾞ ｶﾞﾈ	WASHER,SPRING LOCK	1		
070	1A053-7428-0	ﾌﾞ ｰﾘ (ﾌﾞﾞﾝｸﾞﾄﾞﾗ)	PULLEY,FAN DRIVE	1		
080	05712-00720	ﾌﾞﾞﾞﾞ ｷｰ	KEY, FEATHER	1		
090	1G382-9701-0	ﾌﾞﾞﾝ ｵﾞﾙﾄ (40.5-ﾌﾞ ｸﾞ)	BELT,FAN	1		40.5in

040300 オルタネータ分解 ALTERNATOR (COMPONENT PARTS)



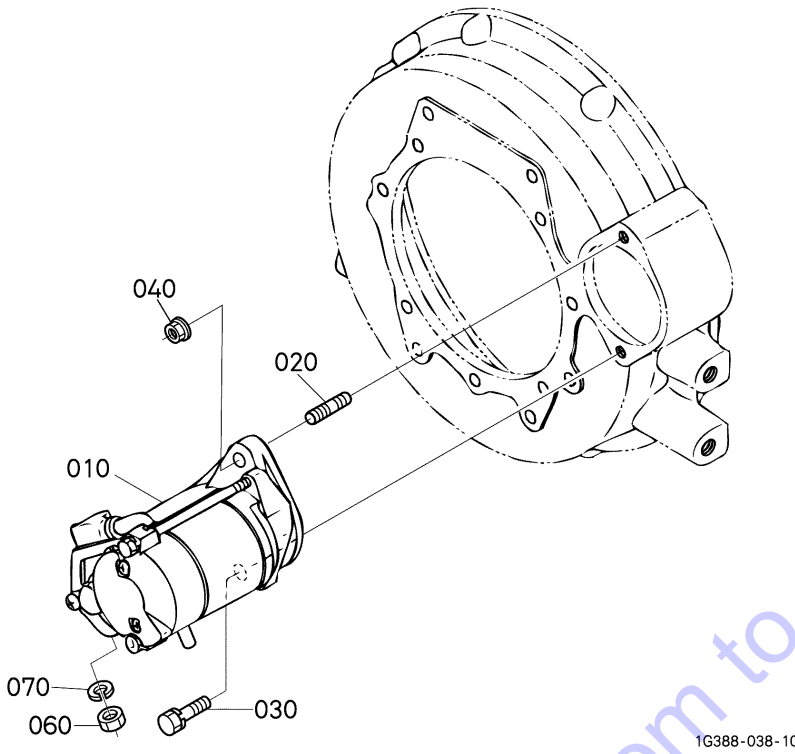
1G359-002-11

A:D1503-M-E4B-BGHE-1

図番 REF.No.	品番 PART No.	部品名称	PART NAME	数量	互換 I.C.	備考 REMARKS
				Q'TY/S.No. A		
010	16427-6401-5	オルタネータ, アツシ	ASSY ALTERNATOR	1		
020	16427-6411-0	プーリ (オルタネータ)	PULLEY, ALTERNATOR	1		
030	15881-9201-0	ナツト	NUT	1		
040	15881-6415-0	カラー	COLLAR	1		
050	66436-6404-0	ロータ	ROTOR	1		
060	15881-6480-0	ベアリング カバー	COVER, BEARING	1		
070	16652-6477-0	ボールベアリング	BEARING BALL	1		
090	16427-6402-2	フレーム (ドライブエンド)	FRAME, DRIVE END	1		
100	15881-6471-0	リテーナプレート	PLATE, RETAINER	1		
110	15881-9301-0	マルコネジ	SCREW, ROUND HEAD	4		
120	15881-6426-0	スルーボルト	BOLT, THROUGH	2		
130	16652-6478-2	ボールベアリング	BEARING BALL	1		
140	16241-6406-0	エンドフレーム	FRAME, END	1		
150	16231-6423-0	カバー (エンド)	COVER, END	1		
160	16231-6485-0	レクチファイア アツシ	ASSY RECTIFIER	1		
170	16241-6490-0	インシュレーション ブッシュ	BUSH INSULATION	1		
180	16652-6431-0	ブラシホルダ	HOLDER BRUSH	1		
190	15881-6409-0	ブラシ	BRUSH	2		
200	15881-6433-0	ブラシスプリング	SPRING, BRUSH	2		
210	15881-9302-0	マルコネジ	SCREW, ROUND HEAD	2		
220	15881-9303-0	マルコネジ	SCREW, ROUND HEAD	2		
230	15881-9304-0	マルコネジ	SCREW, ROUND HEAD	1		
240	15881-9104-0	ボルト	BOLT	3		
250	15881-9202-0	ナツト	NUT	2		
260	15881-9105-0	ボルト	BOLT	2		
270	14182-9203-0	ナツト	NUT	1		
280	15881-6460-4	レギュレータ アツシ	ASSY REGULATOR	1		

↔ 新旧部品兼用可; ≠ 新旧部品兼用不可; ← 新品は旧部品に兼用可; → 旧部品は新品に兼用可

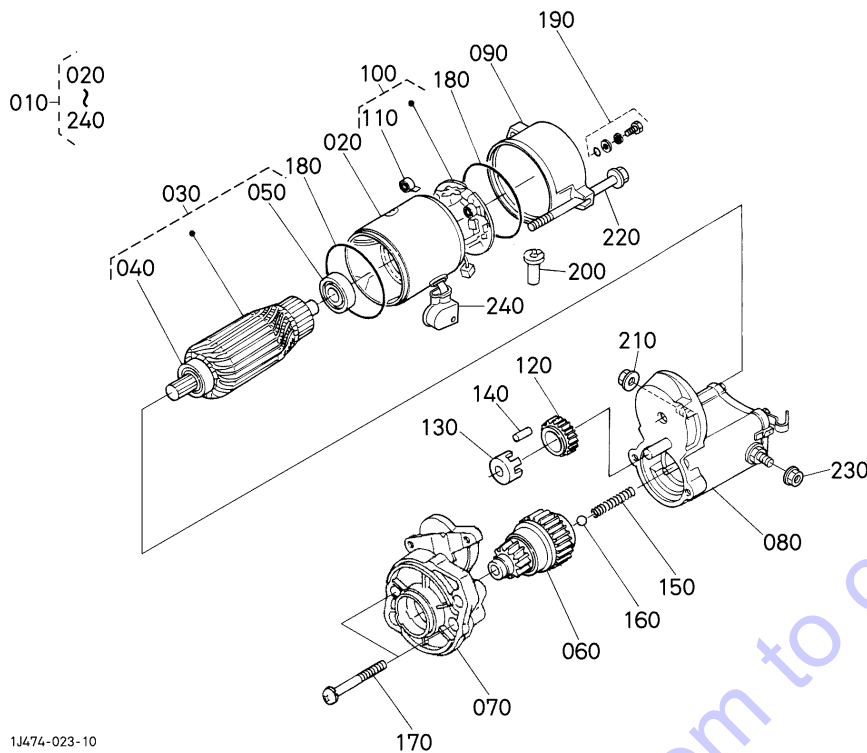
040400 スタータ
STARTER



A: D1503-M-E4B-BGHE-1

図番 REF.No.	品番 PART No.	部品名称	PART NAME	数量	互換 I.C.	備 考 REMARKS
				Q'TY/S.No. A		
010	15461-6301-0	スタータ アツシ	STARTER,ASSY	1		12V 1.4kW
020	01517-51030	スタッド	BOLT,STUD	1		
030	01133-51030	ボルト	BOLT,SEMS	1		
040	02771-50100	フランジ ナット	NUT,FLANGE	1		
060	02114-50080	ナット	HEX.NUT	1		
070	04512-50080	ハネ サガネ	WASHER,SPRING LOCK	1		

040500 スタータ分解 STARTER (COMPONENT PARTS)



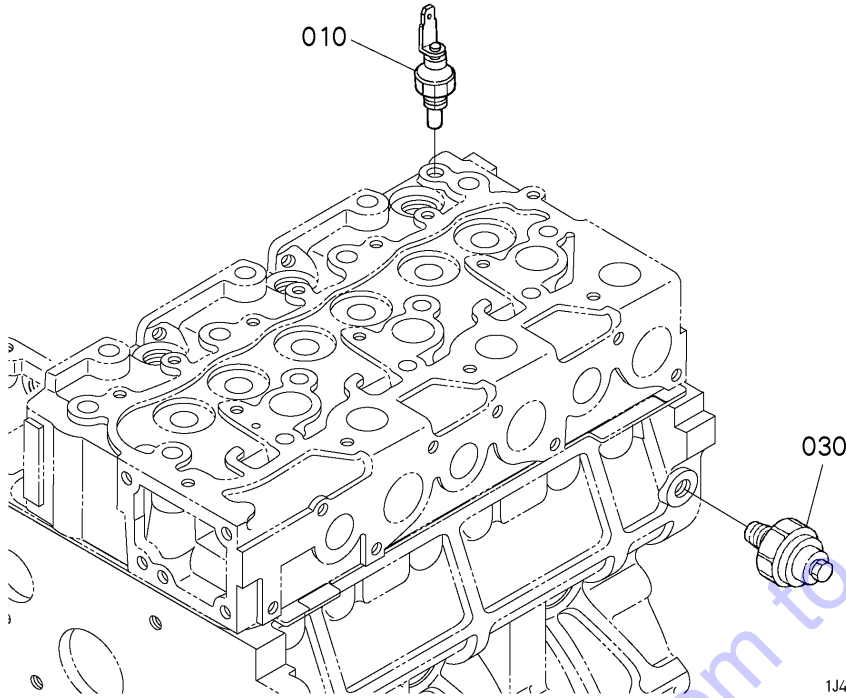
1J474-023-10

A:D1503-M-E4B-BGHE-1

図番 REF.No.	品番 PART No.	部品名称	PART NAME	数量	互換 I.C.	備考 REMARKS
				Q'TY/S.No. A		
010	15461-6301-0	スタ-タ アツシ	STARTER,ASSY	1		
020	11197-6308-0	ヨ-ク アツシ	ASSY YOKE	1		
030	11197-6307-0	ア-マチュア, アツシ	ASSY ARMATURE	1		
040	11460-6350-0	ベ アリソク	BEARING	1		
050	11460-6353-0	ベ アリソク	BEARING	1		
060	17341-6304-0	クラツチ (オ-バ ラソソソソ)	CLUTCH(OVER RUNNING)	1		
070	17341-6303-0	フレ-ム (ド ライブ エソソ)	FRAME,DRIVE END	1		
080	11173-6302-0	スイツチアツシ (マグ ネット)	SWITCH,ASSY(MAGNETIC)	1		
090	17341-6320-0	フレ-ム (エンド)	FRAME,END	1		
100	11197-6338-0	ホルダ, アツシ (ブラシ)	ASSY HOLDER,BRUSH	1		
110	15401-6339-0	ブ ラシ スプリソク	SPRING,BRUSH	4		
120	11460-6327-0	ギヤ (2)	GEAR	1		
130	11460-6311-0	リテナ	RETAINER	1		
140	19212-6310-0	ローラ	ROLLER	5		
150	11460-6312-0	スプリソク	SPRING	1		
160	19212-9713-0	ボ-ル	BALL	1		
170	11460-9331-0	ボルト	BOLT	2		
180	15511-9666-0	O リソク	O RING	2		
190	15511-6376-0	ボルト アツシ	ASSY BOLT	2		
200	16285-6357-0	パイプ (ドレソソ)	PIPE, DRAIN	1		
210	16285-9201-0	ナツト (ヘキサソソ)	NUT,HEXAGON	1		
220	11197-6332-0	ボルト	BOLT	2		
230	13963-9201-0	ナツト ヘキサソソ	NUT,HEXAGON	1		
240	11173-6313-0	カバ- (ターミナル)	COVER,TERMINAL	1		

↔ 新旧部品兼用可: ≠ 新旧部品兼用不可: ← 新品は旧部品に兼用可: → 旧部品は新品に兼用可

040600 オイルスイッチ・水温センサ OIL SWITCH AND THERMOMETER



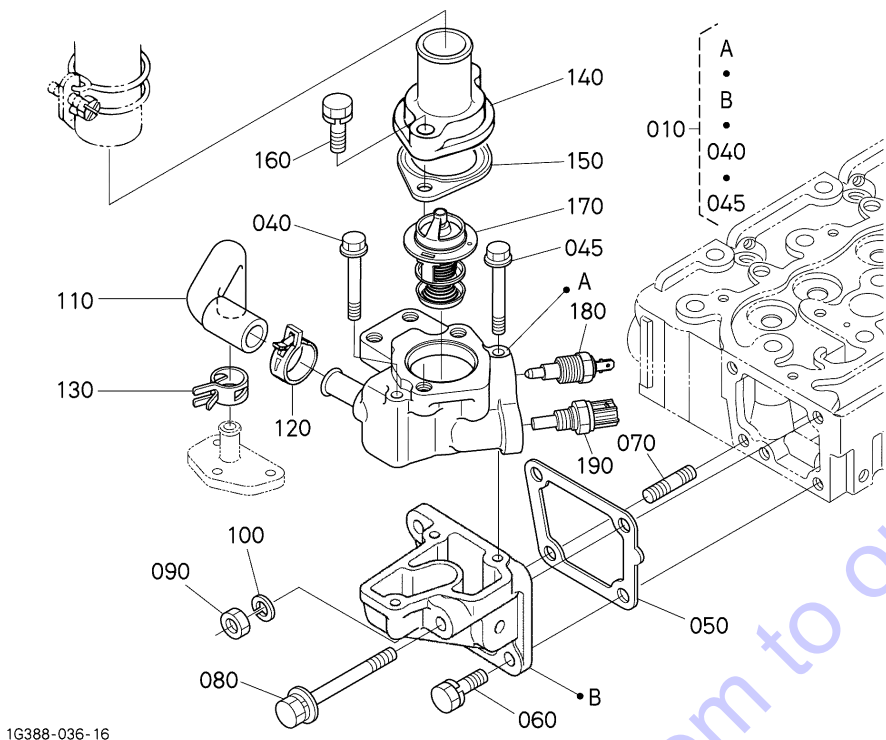
1J479-008-11

A:D1503-M-E4B-BGHE-1

図番 REF.No.	品番 PART No.	部品名称	PART NAME	数量 Q'TY/S.No.	互換 I.C.	備考 REMARKS
				A		
010	1G498-8304-0	センサ(スイオン)	SENSOR(COOLANT TEMP.)	1		
030	15841-3901-3	オイル スイッチ	SWITCH,OIL	1		

↔ 新旧部品兼用可; ≠ 新旧部品兼用不可; ← 新部品は旧部品に兼用可; → 旧部品は新部品に兼用可

050000 ウォータフランジ・サーモスタット WATER FLANGE AND THERMOSTAT



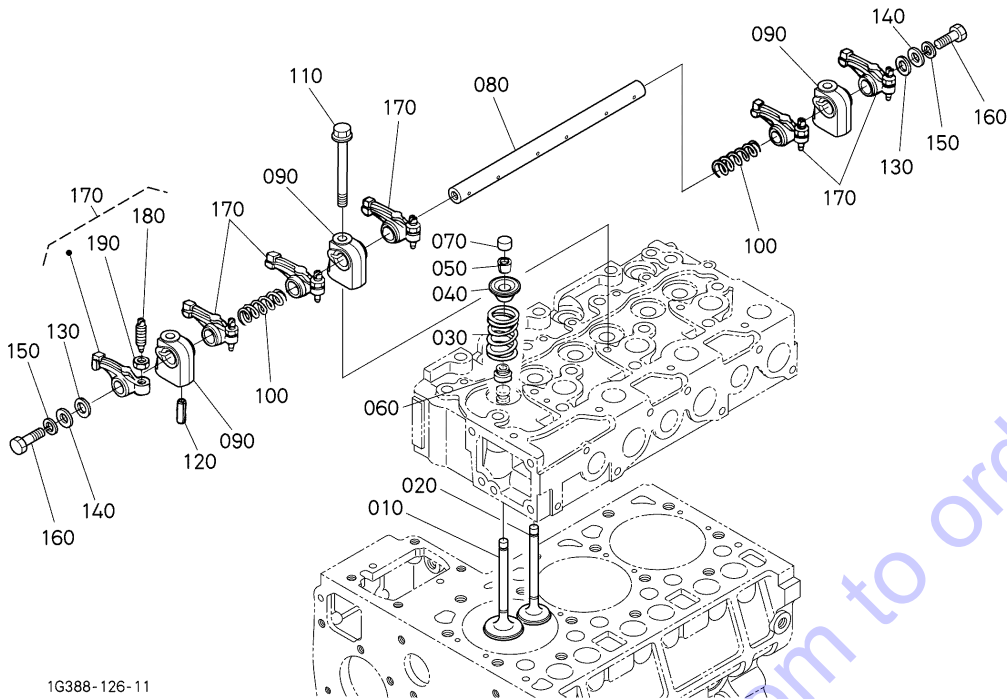
1G388-036-16

A: D1503-M-E4B-BGHE-1

図番 REF.No.	品番 PART No.	部品名称	PART NAME	数量	互換 I.C.	備考 REMARKS
				Q'TY/S.No. A		
010	1J985-7270-2	ウォータフランジ, コンプ	COMP.FLANGE,WATER	1		
040	01754-50660	フランジ ボルト	BOLT,FLANGE	2		
045	01754-50665	フランジ ボルト	BOLT,FLANGE	1		
050	1A021-7292-0	ガスケット(ウォータフランジ)	GASKET(FLANGE,WATER)	1		
060	01123-50820	ボルト	BOLT,SEMS	2		
070	15221-9153-0	スタット	BOLT,STUD	1		
080	1A021-9102-0	ボルト	BOLT	1		
090	02156-50080	ナット	HEX.NUT	1		
100	04512-50080	バネサガネ	WASHER,SPRING LOCK	1		
110	1A021-7334-0	パイプ(ウォータリターン, 2)	PIPE,WATER RETURN	1		
120	1A021-1172-0	ホスクランプ	CLAMP,HOSE	1		
130	09318-88180	ホスクランプ(ハネジキ)	BAND,HOSE	1		
140	15321-7326-0	サーモスタットカバー	COVER(THERMOSTAT)	1		
150	16221-7327-0	ガスケット(サーモスタット, NA)	GASKET,THERMOSTAT	1		
160	01123-50835	ボルト	BOLT,SEMS	2		
170	1A021-7301-3	サーモスタット, アッシー	ASSY THERMOSTAT	1		
180	15543-8304-3	サーモスイッチ	SWITCH,THERMOMETER	1		
190	T1063-6566-0	センサ(オンド)	SENSORTEMPERATURE	1		

↔ 新旧部品兼用可; ≠ 新旧部品兼用不可; ← 新部品は旧部品に兼用可; → 旧部品は新部品に兼用可

060000 バルブ・ロッカアーム VALVE AND ROCKER ARM



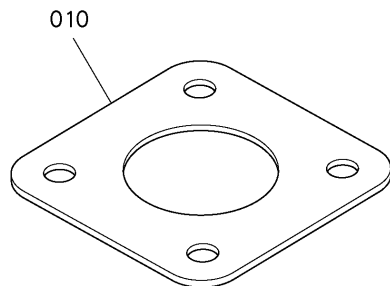
1G388-126-11

A:D1503-M-E4B-BGHE-1

図番 REF.No.	品番 PART No.	部品名称	PART NAME	数量	互換 I.C.	備考 REMARKS
				Q'TY/S.No. A		
010	1G897-1311-4	バルブ (インレット)	VALVE,INLET	3		
020	1G897-1312-4	バルブ (エキゾースト)	VALVE,EXHAUST	3		
030	1G896-1324-0	バルブ スプリング	SPRING,VALVE	6		
040	15221-1333-0	バルブ スプリング リテーナ	RETAINER,VALVE SP.	6		
050	15221-1398-0	コレット (2ヶセット)	COLLET,VALVE SPRING	6	SET	
060	15221-1315-3	シール (バルブ ステム)	SEAL (VALVE STEM)	6		
070	1G896-1328-0	キャップ (バルブ)	CAP (VALVE)	6		
080	1A021-1426-0	シャフト (ロッカアーム)	SHAFT (ROCKER ARM)	1		
090	15221-1435-3	ブラケット (ロッカアーム)	BRACKET,ROCKER ARM	3		
100	15221-1431-0	ロッカアーム スプリング	SPRING (ARM,ROCKER)	2		
110	01754-50855	フランジ ボルト	BOLT,FLANGE	3		
120	05411-00528	スプリング ピン	SPRING PIN	1		
130	15221-1443-0	ロッカアームシャフト サガネ	WASHER,R.ARM SHAFT	2		
140	04013-50080	ヒラ サガネ	WASHER,PLAIN	2		
150	04512-50080	ハネ サガネ	WASHER,SPRING LOCK	2		
160	01153-50812	ボルト	HEX,BOLT	2		
170	15621-1403-0	ロッカアーム アツシ	ARM,ROCKER,ASSY	6		
180	1G896-1423-0	ネジ (チヨウセイ)	SCREW	6		
190	15021-1424-0	ナット	NUT	6		

↔ 新旧部品兼用可; ≠ 新旧部品兼用不可; ← 新部品は旧部品に兼用可; → 旧部品は新部品に兼用可

080800 付属品・サービス部品
ACCESSORIES AND SERVICE PARTS



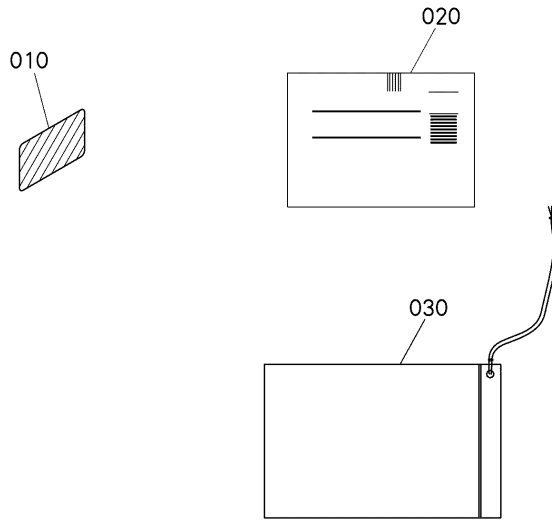
1J475-030-11

A:D1503-M-E4B-BGHE-1

図番 REF.No.	品番 PART No.	部品名称	PART NAME	数量 Q'TY/S.No.	互換 I.C.	備 考 REMARKS
				A		
010	T0070-1642-0	ガスケット(マフラー)	GASKET,MUFFLER	1		

↔ 新旧部品兼用可; ≠ 新旧部品兼用不可; ← 新部品は旧部品に兼用可; → 旧部品は新部品に兼用可

080900 銘板・取扱説明書 LABEL AND OPERATOR'S MANUAL



1J462-039-10

A: D1503-M-E4B-BGHE-1

図番 REF.No.	品番 PART No.	部品名称	PART NAME	数量	互換 I.C.	備 考 REMARKS
				Q'TY/S.No. A		
010	1G790-8721-0	ラベル(ポンプ)	LABEL,PUMP	1		
020	1J019-8981-0	セツメイシヨ (ワランテイ, 2019)	MANUAL, INST	1		
030	1J500-0818-0	ビニールブクロ	BAG, PLASTIC	1		

↔ 新旧部品兼用可; ≠ 新旧部品兼用不可; ← 新部品は旧部品に兼用可; → 旧部品は新部品に兼用可

品番索引 NUMERICAL INDEX

品番 PART No.	頁 PAGE	図番 REF.No.	品番 PART No.	頁 PAGE	図番 REF.No.	品番 PART No.	頁 PAGE	図番 REF.No.	品番 PART No.	頁 PAGE	図番 REF.No.
HH164-3243-0.....6...010			04512-5008014...070		15221-1435-3.....33...090			15881-6426-0.....26...120		
RA211-5128-0.....22...100				27...070		15221-1443-0.....33...130			15881-6433-0.....26...200		
RA211-5129-0.....22...110				30...100		15221-1627-0.....11...080			15881-6460-4.....26...280		
RP421-5373-0.....36...010				31...110		15221-1632-0.....15...140			15881-6471-0.....26...100		
T0070-1642-0.....38...010				33...150		15221-2336-0.....12...170			15881-6480-0.....26...060		
T1063-6566-0.....30...190			04612-0025015...190		15221-3365-0.....1...120			15881-9104-0.....26...240		
01023-5061624...030		04724-0014016...020		15221-3568-2.....8...060			15881-9105-0.....26...260		
01023-506189...040		04811-1029022...060		15221-5547-0.....15...080			15881-9201-0.....26...030		
01023-506204...190		04811-1030012...160		15221-5574-0.....15...110			15881-9202-0.....26...250		
	20...130		04811-5065022...090		15221-5623-0.....19...050			15881-9301-0.....26...110		
01023-506508...030		04814-0631017...030		15221-6641-0.....19...070			15881-9302-0.....26...210		
01025-5063019...100		04816-0016022...130		15221-8821-0.....17...040			15881-9303-0.....26...220		
01123-5081415...150		04817-0006022...160		20...140			15881-9304-0.....26...230		
01123-508163...030		04817-001602...080		15221-9153-0.....18...070			16082-5361-0.....21...055		
01123-5082030...060		05012-004081...080		30...070			16082-5390-3.....21...050		
01123-5082234...040		05012-006091...090		35...030			16221-7327-0.....30...150		
01123-5082510...070		05012-006121...100		15231-4328-3.....22...150			16231-6423-0.....26...150		
01123-5082810...080			4...060		15241-3695-0.....4...140			16231-6485-0.....26...160		
	31...080		05012-010181...110		15241-6758-0.....21...180			16241-6406-0.....26...140		
01123-5083530...160		05411-0042020...100		15261-9601-0.....3...110			16241-6490-0.....26...170		
01127-5083025...040		05411-0052833...120		15271-4271-0.....21...030			16241-9602-0.....4...020		
01133-5103027...030		05712-004108...050		15291-7316-0.....1...170			16271-9616-0.....1...050		
01153-5081214...060		05712-0052515...050		15321-7326-0.....30...140			16285-6357-0.....28...200		
	33...160		05712-0072011...070		15401-6339-0.....28...110			16285-9201-0.....28...210		
01517-5103027...020			25...080		15451-9667-0.....2...050			16414-3243-4.....6...010		
01518-5082231...090		05712-0072812...130		15461-6301-0.....27...010			16414-5209-0.....18...050		
01754-5061011...130		07715-0040111...050		28...010			16414-5211-0.....18...050		
01754-506164...220		07715-0040315...120		15471-2331-2.....12...140			16414-5212-0.....18...050		
	19...060		07715-0320515...100		15471-3501-3.....8...010			16415-5115-0.....15...040		
	31...100		07715-032134...160		15471-9153-0.....3...040			16427-6401-5.....25...010		
01754-5063032...030		09318-881555...120		15511-6376-0.....28...190			16427-6401-5.....26...010		
01754-5066030...040		09318-8818030...130		15511-9666-0.....28...180			16427-6402-2.....26...090		
01754-5066530...045		09318-882005...130		15521-3693-0.....4...150			16427-6411-0.....26...020		
01754-508122...070		09661-4030021...025		15521-4313-0.....22...070			16427-9101-0.....14...080		
01754-5081611...090		11173-6302-028...080		15521-4315-0.....22...080			16429-9201-0.....3...050		
	11...150		11173-6313-028...240		15521-4352-2.....22...020			35...040		
	15...200		11197-6307-028...030		15521-4354-2.....22...040			16433-0446-0.....10...090		
01754-5082018...060		11197-6308-028...020		15521-4355-2.....22...050			16467-4250-2.....21...010		
01754-508304...080		11197-6332-028...220		15521-4367-3.....22...030			16652-6431-0.....26...180		
	19...090		11197-6338-028...100		15521-7332-0.....4...170			16652-6477-0.....26...070		
01754-5085533...110		11460-6311-028...130		15521-9602-0.....1...020			16652-6478-2.....26...130		
01754-508754...100		11460-6312-028...150		15521-9603-0.....1...030			16661-7305-2.....31...050		
01754-508854...200		11460-6327-028...120		15543-8304-3.....30...180			16661-7355-0.....31...030		
01774-5107025...030		11460-6350-028...040		15601-0456-0.....10...160			16691-5798-0.....20...090		
02056-5006020...118		11460-6353-028...050		15601-1555-3.....11...010			16851-9627-0.....1...130		
	25...050		11460-9331-028...170		15601-9201-2.....20...025			16873-8843-0.....22...170		
02114-5008027...060		13963-9201-028...230		15601-9665-0.....20...030			17182-0555-0.....34...020		
02156-5008030...090		14111-4241-518...010		15621-1403-0.....33...170			17311-2201-4.....12...050		
	31...120		14182-9203-026...270		15707-3375-0.....2...040			17311-2231-2.....12...080		
02751-5006020...150		15021-1424-033...190		15748-6057-2.....18...090			17311-2297-0.....12...080		
02751-5006024...050		15021-3366-01...150		15809-7411-0.....32...010			17311-2298-0.....12...080		
02751-5008018...080		15221-0175-03...010		15831-4325-0.....22...120			17331-2198-2.....12...060		
02761-5004021...160		15221-0337-03...090		15841-3901-3.....29...030			17331-7334-2.....5...030		
02771-5010027...040		15221-0338-01...060		15841-5362-2.....21...060			17341-6303-0.....28...070		
03024-5052021...130		15221-0339-01...070		15841-5385-0.....21...110			17341-6304-0.....28...060		
03054-5030822...140		15221-0349-03...100		15841-5386-0.....21...120			17341-6320-0.....28...090		
03054-505105...040		15221-1315-333...060		15841-9151-0.....24...040			17365-7425-2.....32...040		
04013-5008033...140		15221-1333-033...040		15841-9404-0.....21...200			17391-9616-0.....1...040		
04512-5006019...080		15221-1398-033...050		15881-6409-0.....26...190			17422-6359-0.....37...010		
	25...060		15221-1431-033...100		15881-6415-0.....26...040			17422-6361-0.....37...020		

品番索引 NUMERICAL INDEX

品番 PART No.	頁 PAGE	図番 REF.No.	品番 PART No.	頁 PAGE	図番 REF.No.	品番 PART No.	頁 PAGE	図番 REF.No.	品番 PART No.	頁 PAGE	図番 REF.No.
17422-6370-0	37	030	1A091-1651-3	11	060	1G896-0414-0	13	220			
17456-3642-0	7	020	1A091-2347-2	12	180	1G896-1324-0	33	030			
19013-0345-0	3	140	1A091-2348-2	10	020	1G896-1328-0	33	070			
19013-1511-0	11	020		10	110	1G896-1423-0	33	180			
19077-5365-0	21	070		10	140	1G896-3361-0	1	140			
19077-5371-4	21	080	1A091-2353-2	12	200	1G896-3566-0	8	040			
19077-5372-3	21	090	1A091-2354-2	12	210	1G896-4250-2	21	020			
19077-5373-3	21	100	1A091-2391-0	12	180	1G896-5132-0	18	030			
19202-2325-0	12	150	1A091-2392-0	12	180	1G896-5545-0	15	070			
19202-2328-0	12	110	1A091-2393-0	10	020	1G896-5569-0	15	090			
19212-6310-0	28	140	1A091-2393-0	10	110	1G896-9665-0	18	040			
19212-9713-0	28	160		10	140	1G897-1311-4	33	010			
19818-7415-0	32	020	1A091-2394-0	10	020	1G897-1312-4	33	020			
1A013-0304-4	3	080		10	110	1G911-0520-3	5	060			
1A021-1172-0	30	120		10	140	1G911-5615-0	19	040			
1A021-1182-2	34	030	1A091-2395-0	12	200	1G911-9102-2	5	080			
1A021-1235-0	35	020	1A091-2396-0	12	200	1G916-2516-0	14	030			
1A021-1426-0	33	080	1A091-2397-0	12	210	1G916-5175-0	15	030			
1A021-1452-3	5	070	1A091-2398-0	12	210	1G923-5605-0	19	010			
1A021-2131-0	12	030	1A198-0101-0	1	010	1G930-0551-3	5	110			
1A021-2319-2	12	115	1E210-1602-0	15	010	1G939-6001-2	17	020			
1A021-2425-4	11	140	1G171-5966-0	4	210	1J019-8981-0	39	020			
1A021-3229-0	4	120	1G279-2133-0	12	040	1J094-5428-0	20	045			
1A021-3311-2	9	020	1G350-4301-0	22	010	1J097-5438-0	20	035			
1A021-3515-0	8	020	1G354-2501-3	14	010	1J336-6060-0	36	030			
1A021-5166-3	9	030	1G364-5416-0	16	010	1J462-1180-0	34	010			
1A021-5412-0	20	015	1G364-9232-0	17	050	1J500-0818-0	39	030			
1A021-5435-0	20	010	1G377-5203-0	23	010	1J700-2214-0	12	070			
1A021-5613-3	19	030	1G377-7310-0	1	160	1J829-1356-0	3	130			
1A021-5660-2	17	010	1G382-9701-0	25	090	1J829-1358-0	3	120			
1A021-5739-0	20	115	1G388-1601-0	11	030	1J854-2437-0	11	120			
1A021-5792-0	20	110	1G420-1450-2	5	010	1J860-2498-2	11	110			
1A021-6382-0	14	020	1G492-1621-0	15	160	1J860-3314-0	9	010			
1A021-7292-0	30	050	1G492-1622-0	15	180	1J860-6551-2	21	140			
1A021-7301-3	30	170	1G498-8304-0	29	010	1J866-5721-0	20	120			
1A021-7333-2	4	180	1G513-3655-0	7	030		24	020			
1A021-7334-0	30	110	1G701-0413-0	4	070	1J873-3641-2	7	010			
1A021-7351-0	31	040	1G701-2111-2	12	010	1J985-7270-2	30	010			
1A021-7352-0	31	060	1G701-2190-2	12	010	1K321-5715-0	20	080			
1A021-9102-0	30	080	1G702-5101-3	18	020	1K411-5602-0	20	070			
1A021-9103-0	4	090	1G720-0331-0	3	150	1K411-5641-7	19	110			
1A021-9730-0	15	130	1G720-0360-0	3	150	1K411-5702-2	20	060			
1A024-2105-3	12	020	1G720-0361-0	3	150	31220-1417-0	14	050			
1A024-2109-4	12	020	1G720-0362-0	3	150	66436-6404-0	26	050			
1A033-6442-0	25	020	1G720-0363-0	3	150	68881-5354-0	36	020			
1A041-0709-5	10	010	1G728-0150-3	2	010						
1A051-0402-5	4	010	1G742-6556-0	21	150						
1A051-2302-0	12	090	1G778-5454-0	24	010						
1A051-7303-6	31	010	1G790-3230-2	4	130						
1A051-7341-3	31	020	1G790-8721-0	39	010						
1A051-7343-0	31	070	1G791-2401-3	11	100						
1A053-7428-0	25	070	1G801-0512-0	5	050						
1A081-2411-0	12	120	1G826-9203-2	21	190						
1A091-0436-2	10	040	1G841-9101-0	4	110						
1A091-0454-0	10	030	1G850-0461-4	14	040						
	10	120	1G850-3211-0	2	060						
	10	150	1G851-0481-3	10	050						
1A091-0482-0	10	060	1G861-9101-0	2	030						
1A091-0704-5	10	100	1G866-1231-0	35	010						
1A091-0705-5	10	130	1G866-5220-0	18	050						

PARTS FINDER

**Search Website
by Part Number**



**Search Manual
Library For Parts
Manual & Lookup Part
Numbers – Purchase
or Request Quote**

Search Manuals

Enter your information to search for a manual or to purchase a manual or parts.

* Brand:

* Model:

* Serial:

* Part Number:

SEARCH

**Can't Find Part or
Manual? Request Help
by Manufacturer,
Model & Description**

Parts Order Form

Please fill in the following information to request help finding a part or manual.

Manufacturer:

Model:

Description:

Quantity:

Part Number:

Part Name:

Part Description:

Part Location:

Part Condition:

Part Status:

Part Material:

Part Color:

Part Weight:

Part Dimensions:

Part Notes:

Submit

Discount-Equipment.com is your online resource for quality parts & equipment.

Florida: **561-964-4949** Outside Florida TOLL FREE: **877-690-3101**

Need parts?

Click on this link: <http://www.discount-equipment.com/category/5443-parts/> and choose one of the options to help get the right parts and equipment you are looking for. Please have the machine model and serial number available in order to help us get you the correct parts. If you don't find the part on the website or on one of the online manuals, please fill out the request form and one of our experienced staff members will get back to you with a quote for the right part that your machine needs.

We sell worldwide for the brands: Genie, Terex, JLG, MultiQuip, Mikasa, Essick, Whiteman, Mayco, Toro Stone, Diamond Products, Generac Magnum, Airman, Haulotte, Barreto, Power Blanket, Nifty Lift, Atlas Copco, Chicago Pneumatic, Allmand, Miller Curber, Skyjack, Lull, Skytrak, Tsurumi, Husquvarna Target, Stow, Wacker, Sakai, Mi-T-M, Sullair, Basic, Dynapac, MBW, Weber, Bartell, Bennar Newman, Haulotte, Ditch Runner, Menegotti, Morrison, Contec, Buddy, Crown, Edco, Wyco, Bomag, Laymor, EZ Trench, Bil-Jax, F.S. Curtis, Gehl Pavers, Heli, Honda, ICS/PowerGrit, IHI, Partner, Imer, Clipper, MMD, Koshin, Rice, CH&E, General Equipment, Amida, Coleman, NAC, Gradall, Square Shooter, Kent, Stanley, Tamco, Toku, Hatz, Kohler, Robin, Wisconsin, Northrock, Oztec, Toker TK, Rol-Air, APT, Wylie, Ingersoll Rand / Doosan, Innovatech, Con X, Ammann, Mecalac, Makinex, Smith Surface Prep, Small Line, Wanco, Yanmar



www.discount-equipment.com

HOKUETSU INDUSTRIES CO., LTD.

Copyright (C) 2019 HOKUETSU INDUSTRIES CO., LTD. All Rights Reserved.

1907-00

CAT. NO. 39540 66909

AIRMAN
HOKUETSU INDUSTRIES CO., LTD.

Go to Discount-Equipment.com to order your parts